

MARINEN 1969
SERIE 5b
77. BASBATALJON
ORRBASEN



UNDER ARBETE



WWW.ARMEHANDBOK.SE

**SERIE 5b – 77. Basbataljon
Version 1.0**

Denna sida är medvetet lämnad tom

MARINEN 1969
SERIE 5b
77. BASBATALJON
ORRBASEN

Förord

Denna del behandlar mobiliseringstabell M, serie 5,
77. Basbataljon
Förbanden mobiliseras av Flottan.

/Jan Sjöberg Uppsala 2022

INFORMATION

Detta dokument är fortfarande under bearbetning.

/Jan Sjöberg Uppsala 2022



Marinens Emblem



Flottans Emblem/Kustartilleriets Emblem

Källmaterial/Information

I.

Huvudkällor

Ia) Marinstaben – Sektion 3

- Mobiliseringstabell M – Giltig fr o m 1969-07-01
- Serie 5 – Underhålls- samt basförband

Mobiliseringstabell M 1969

Serie 5

540 sidor

Ib) Krigsarkivet

- Marinstaben – Sektion 3
- Marinstaben – Sektion 4
- Örlogsbas Syd
- Örlogsbas Väst
- Örlogsbas Ost
- Örlogsbas Nedre Norrlandskusten
- Marinkommando Gotland (MKG)

Ic) Bilder

- Bildägare/Copyright/källa anges vid varje bild

Id) Övriga/Övrigt/Noter

- Annan källa/arkiv/person anges inom notförteckning markerat med *X

II.

Upphovsrätt

- Information om upphovsrätt och ansvarsförhållande
 - *Detta dokument skyddas av svensk upphovsrätt och får inte utan tillstånd kopieras, varken helt eller delvis.
 - *Material inom detta dokument (bilder, text, grafik och fotografier) får inte kopieras utan uttryckligt tillstånd från armehandbok.se.
 - *Armehandbok.se ansvarar inte för eventuella tekniska, typografiska eller faktafel som uppstått.
 - *Armehandbok.se ansvarar inte för direkta eller indirekta skador som uppstår genom användning av den information som tillhandahålls genom denna skrift.
 - *Armehandbok.se ansvarar inte för direkta eller indirekta skador som uppstår genom användning av denna skrift.
 - *Innehållet i denna skrift uppdateras kontinuerligt och ändringar kan ske utan att detta meddelas.
 - *Ändringar avseende villkoren för användning av denna skrift kan komma att införas utan förvarning och användandet av skriften i sig betraktas som ett godkännande av vid var tid gällande villkor.
 - *Kontaktinformation, besök hemsidan ”www.armehandbok.se”.

© Jan Sjöberg Uppsala 2022

III.

Organisationsöversikter

- Organisationsöversikter är utförda i programmet ”RFFlow” och har ”**Inte**” strikt följt någon officiell militärt reglementerad mall för dessa.

Alla organisationsöversikter är individuellt utförda med symbol/text och dess betydelse går att utläsa i texten utan någon mall eller tabell till hjälp.
- Kartbilder är utförda i programmet ” [Military Map - Plan your Mission](#)” och har ”**Inte**” strikt följt någon officiell militärt reglementerad mall för dessa.

IV.

Hemligt och annan känslig information

- Statsmakten har påtagligt de senaste åren skärpt kraven på vad som fortfarande måste vara hemligt med nu rådande omvärldssituation. Mobiliseringstabell – M från 1969 är maskad från känsliga uppgifter och det medför ett stort merarbete för arkivpersonalen då dessa måste innan beställaren får tillgång kopiera allt material, maskera och sen skriva ut materialet på nytt och samla detta i en egen kartong för visning i läsesal på krigsarkivet. Huvudfokus kommer att ligga på organisation av förbanden och om det är lämpligt kan viss övrig information tilläggas texten. Taktik, förbands geografiska placering, teknisk prestanda eller liknande information utelämnas och bör inte heller diskuteras eller visas.

V.

Tack

- Stort tack går till krigsarkivets personal som under alla år jag har besökt arkivet alltid på bästa sätt hjälp och försett mig med intressant information och i synnerhet stort tack till 1.Arkivarie Ingrid Karlsson som hjälpte mig med mobiliseringstabell M.

VI.

Ändringslogg

Datum	Aktivitet
2022-03-19	Skapande av grunddokument
2022-09-11	Färdigställande av version 1.0

VII.

Flottans Grader

I mobiliseringstabell M anges efter varje befattning en 2-ställig kod som indikerar grad.

Grad	Befattning
Flaggmän	
01	Amiral ^{*1}
02	Viceamiral/Konteramiral
Regementsofficer	
03	Kommendör/Kommendör 1. Graden
04	Kommendörkapten 1. Graden
05	Kommendörkapten 2. Graden
Kompaniofficer	
06	Kapten
07	Löjtnant
08	Fänrik
Underofficer	
12	Förvaltare
13	Flaggunderofficer
14	Underofficer 2. Graden
Underbefäl	
23	Högbåtsman/Förste Högbåtsman
24	Furir
25	Vice Korpral/Korpral
Menig	
32	Menig/Sjöman ^{*2}
Övriga	
99	Civil krigsplacerad man/kvinna ^{*3}

Not

***1:**

Graden Amiral (01) är förbehållen Hans Majestät Konungen Gustaf VI Adolf (1950-1973).

***2:**

I sammanställningen används inte denna kod. Om inget annat anges skall befattning förutsättas vara en menig soldat/sjöman. Det finns 2 olika nivåer på menig soldat:

- 2. Klass Sjöman
- 3. Klass Sjöman

***3:**

Denna befattning indikerar en krigsplacerad civil man/kvinna. Troligtvis innehar personen en liknande befattning i fredstid alternativt ur en frivilligorganisation typ Lottakåren.

VIII.

Förkortningar

Förkortning	Klartext	Förkortning	Klartext

IX. Innehållsförteckning

1. Marinens Krigsorganisation – Basbataljon
2. Styrkesammanställning
3. Basbataljon
 77. Basbataljon
4. Bilaga
 4. Flottans mobiliseringsorter

1.

Marinens Krigsorganisation – Översikt

1a. Basbataljon

Milo NN

35. Basbataljon

Milo Ö

56. Basbataljon

65. Basbataljon

66. Basbataljon

67. Basbataljon

68. Basbataljon

69. Basbataljon

77. Basbataljon

Milo S

105. Basbataljon

106. Basbataljon

Milo V

145. Basbataljon

146. Basbataljon

147. Basbataljon

2.

Styrkesammanställning

Basbataljon

Förband	Summa: ^{*1}
35. Basbataljon	X
56. Basbataljon	X
65. Basbataljon	X
66. Basbataljon	X
67. Basbataljon	X
68. Basbataljon	X
69. Basbataljon	X
77. Basbataljon	978
105. Basbataljon	X
106. Basbataljon	X
145. Basbataljon	X
146. Basbataljon	X
147. Basbataljon	X
Summa:	978

Not

*1:

Ovanstående summeringar av personal innehåller inga personalreserver men dessa kan uppgå mellan 15-25% av organiseringsstyrkan.

Dessa reserver utgör av:

a) Mobiliseringsreserv

Vid mobilisering förväntas det uppstå vakanser av olika skäl och det finns en fördefinierad övertalighet av personal som inrycker till mobiliseringsplatsen. Efter slutförd mobilisering skickas överblivet antal soldater till depå och används som personalersättningsreserv. Skulle det vara en större personalbrist än tillgänglig mobiliseringsreserv får förbandschefen via ordinarie personalersättningsrutin begära ersättningspersonal ur depåförband.

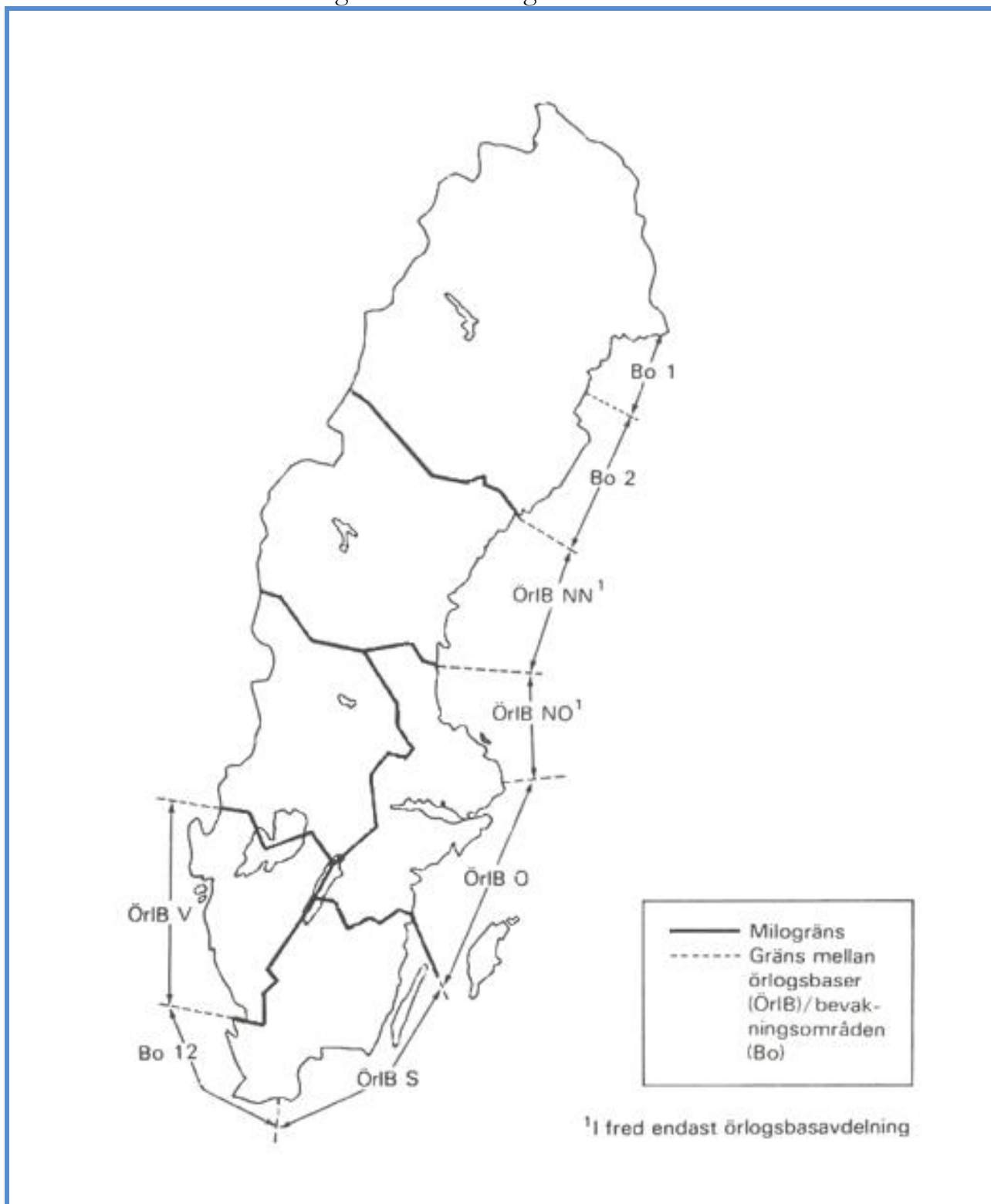
b) Personalersättningsreserv

Den personal som inte är krigsplacerad i ett fältförband mobiliserar vid ett depåförband och användas som personalersättningsreserv vid förluster och avgångar. Vid behov sker även utbildning av personalen vid depån efter mobilisering.

3.

Basbataljon

Karta 1 – Flottans huvudsakliga förband samt gränser

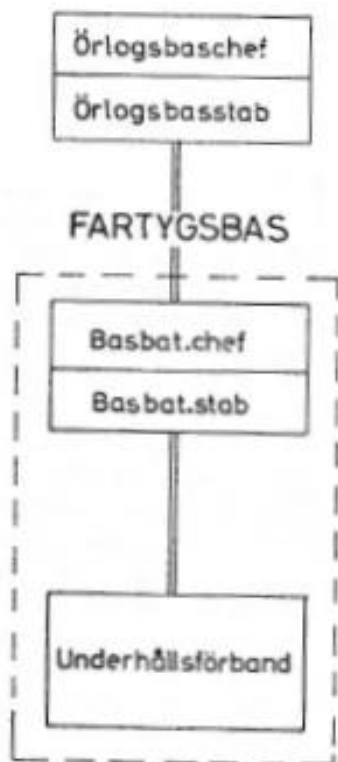


Not

***1:**

Inom Örlogsbas S, Kalmar Län (med Öland) finns även Bevakningsområde 9 (Bo9).

Bild 1 – Lydnadsförhållande Basbataljon



Uppdragsbeskrivning Basförband (enligt Marinytt):

För att understödja våra stridskrafter så att de efter ett företag snarast återfår sitt fulla stridsvärde, och i avvaktan på ett nytt företag kan bibehålla detta har vi i krig en basorganisation. Den verksamhet som basorganisationen skall svara för kallas med ett sammanfattande begrepp för bastjänst. Denna omfattar förutom underhållstjänst, som är försörjning med förnödenheter, materielunderhåll, och krigssjukvård, även åtgärder för försvar och skydd i bas samt tjänster med transporter, trådsamband, underrättelser, personaltjänst mm.

Basorganisationen skall utformas efter de operativa och taktiska krav som sjöoperativa verksamheten ställer. Ytattack, ubåtar och helikoptrar skall kunna ombaseras från ett kustområde för att sättas in i företag på ett annat avsnitt av vår långa kust. Minfartygs-, minröjnings- och vedettbåtsförband är mera regionalt knutna i sitt uppträdande.

Vårt bassystem består av ett antal fartygs- och helikopterbaser längs kusten. En fartygsbas omfattar normalt ett bastjänstområde samt ett eller flera friliggande förtöjningsområden. I en fartygsbas upprättar och betjänar en basbataljon olika underhållsanstalter och krigsförtöjningsplatser.

Det finns två typer av basbataljoner – Typ 1 och Typ 2.

Typ 1 organiseras helt vid mobilisering och utnyttjar de civila resurser såsom varv och slipar som finns i det aktuella området. Kärnan i basbataljon Typ 2 är örlogsbasernas fredsresurser. De skall kunna utföra kvalificerade reparationer och tillhandahålla de reservdelar och speciella förnödenheter som till exempel robot som finns i så litet antal att de icke kan spridas till alla baser. Baserna skall i ett utgångsläge ha personella och materiella resurser som svara mot de krav som där ordinäriebaserade förband ställer. I fred anskaffade väsentliga förnödenheter såsom torpeder, minor, fartygsdrivmedel mm fördelas och förräddstills redan i fred i basförråd efter operativa grunder. Ifråga om försvaret gemensamma förnödenheter såsom livsmedel är baserna hänvisade till militära, eller civila, områdesbundna resurser. Uppladdning av basförbanden sker vid mobilisering.

För helikoptrar finns inom varje örlogsbas i krig en bas för ordinarie och en eller flera baser för tillfällig basering.

Inom våra bevakningsområden organiseras underhålls- och baskompanier som understödjer lokala fartygs- och landförband.

Stabsförbanden

Samordnar och leder basförbandens verksamhet.

Basbevakningsförbanden

Övervakar och försvarar de krigsförtöjda fartygen i baserna.

Förrådsförbanden

Förser fartygen med ammunition, drivmedel och livsmedel från sina basförråd.

Sjukvårdsförbanden

Vårdar sjuka och sårade samt transporter av dessa.

Transportförbanden

Utför erforderliga transport såväl som till sjöss som på land. De har också ansvaret för bogsering av fartygen.

Fältarbetsförbanden

Bygger och reparerar krigsförtöjningsplatser samt övriga fältarbeten som erfordras för basens försvar, skydd och drift.

Materielunderhållsförbanden

Underhåller och reparerar fartygens vapen, skriv och maskineri.

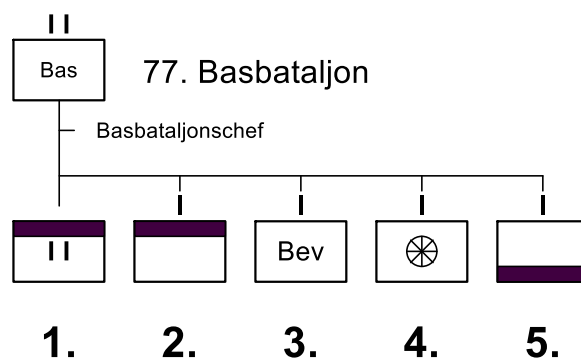
Krigsförtöjningsplatserna

Anordnas vid branta bergstränder där fartygen lätt kan maskeras.

Not

77. Basbataljon – Orrbasen

Organisation



77. Basbataljon

1. 77. Basbataljonsstab
2. 771. Basbataljonsstabskompani
3. 772. Basbevakningskompani
4. 774. Bastransportkompani
5. 775. Basunderhållskompani

Förband

77. Basbataljon

	Milo	Fo	Pers	Anmärkning
- Basbataljonschef	Ö	41	1	*1, *2, *3, *4
- 77. Basbataljonsstab			17	
- 771. Basbataljonsstabskompani			100	
- 772. Basbevakningskompani			182	
- 774. Bastransportkompani			124	
- 775. Basunderhållskompani			554	

Summa:

978

Not

*1:

77. Basbataljon är underställd/lyder under:

Förband

--

***2:**

Följande förband är underställda 77. Basbataljon:

Förband
N/A

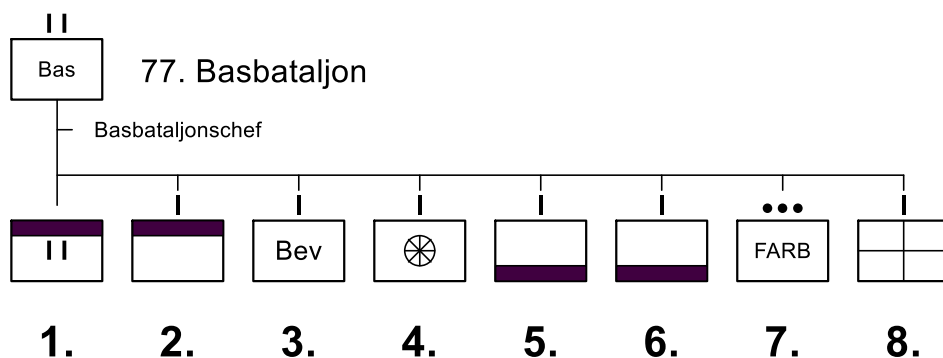
***3:**

Placering av 77. Basbataljon:



***4:**

Basbataljoner skall omorganiseras då vissa funktioner som underhåll och sjukvård är för stora för att kunna ledas effektivt under en enda kompaniledning. Befintligt 775. Basunderhållskompani består av 554 soldater i nuläget. Omorganisationen ger flera mindre men mer "tjänstegrensrena" förbandsenheter. Redan under 1970 uppgår 77. Basbataljon i följande organisation:



77. Basbataljon

- 1. 77. Basbataljonsstab
- 2. 771. Basbataljonsstabskompani
- 3. 772. Basbevaktionskompani
- 4. 774. Bastransportkompani
- 5. 775. Basunderhållskompani
- 6. 776. Basunderhållskompani
- 7. 778. Fältarbetspluton
- 8. 779. Bassjukvårdskompani

77. Basbataljonsstab

Förband	Milo	Fo	Mob-plats	Pers	Anmärkning
77. Basbataljonsstab	Ö	41	364		*1, *2
- Bataljonschef				1	
- Stabschef				1	
- Kommendant				-	
- Sektion 1				3	
- Sektion 2				6	
- Sektion 3				6	
- Expedition				1	
Summa:				18	

Not

***1:**

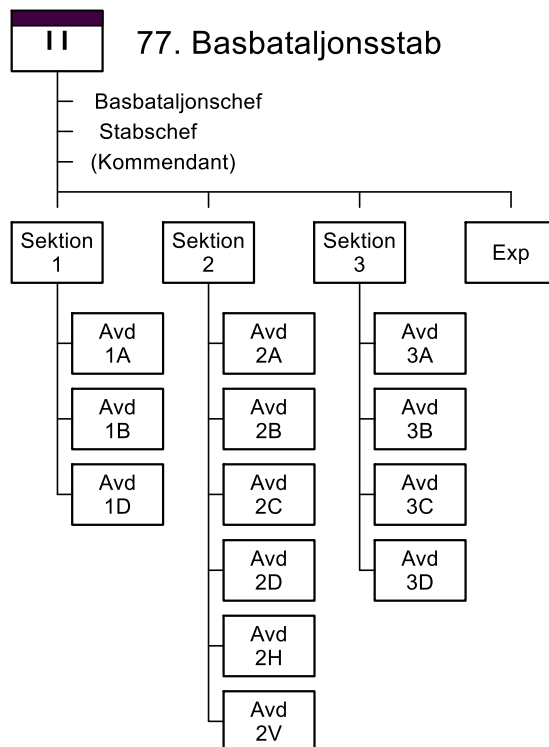
Mobiliseringsplats för personal, se även under kapitel 4a samt ***2:**

Nummer	Mobiliseringsplats 1
364	Gryt

***2:**

Mobiliseringsplats för 77. Basbataljonsstab:





77. Basbataljon

- Basbataljonschef (04)

77. Basbataljonsstab

- Stabschef (06) (tillika Chef/Sektion 2)
- (Kommandant, tillika Kompanichef/771. Basbataljonsstabskompani)

Sektion 1

- Sektionschef (06)
- Tjänstgörande Officer (06)
- Skyddsingenjör (08)

Sektion 2

- (Sektionschef tillika Stabschef/77. Basbataljonsstab)
- Transportunderofficer (12)
- Tygunderofficer (12)
- Stabsingenjör (06)
- Stabsintendent (06)
- Stabsläkare (06)
- Stabskassör (14)

Sektion 3

- Sektionschef (06)
- Personalunderofficer (13)
- Rättsvårdsunderofficer (13)
- Auditör (07)
- Marinpastor (07)
- Personalvårdsassistent (08)

Expedition

- Expeditionschef (13)

Not

771. Basbataljonsstabskompani

Förband	Milo	Fo	Mob-plats	Pers	Anmärkning
771. Basbataljonsstabskompani	Ö	41	364		*1, *2
- Kompanichef				1	
- Kompanistab				5	
- 1. Pluton				23	
- 2. Pluton				23	
- 3. Pluton				48	
Summa:				100	

Not

***1:**

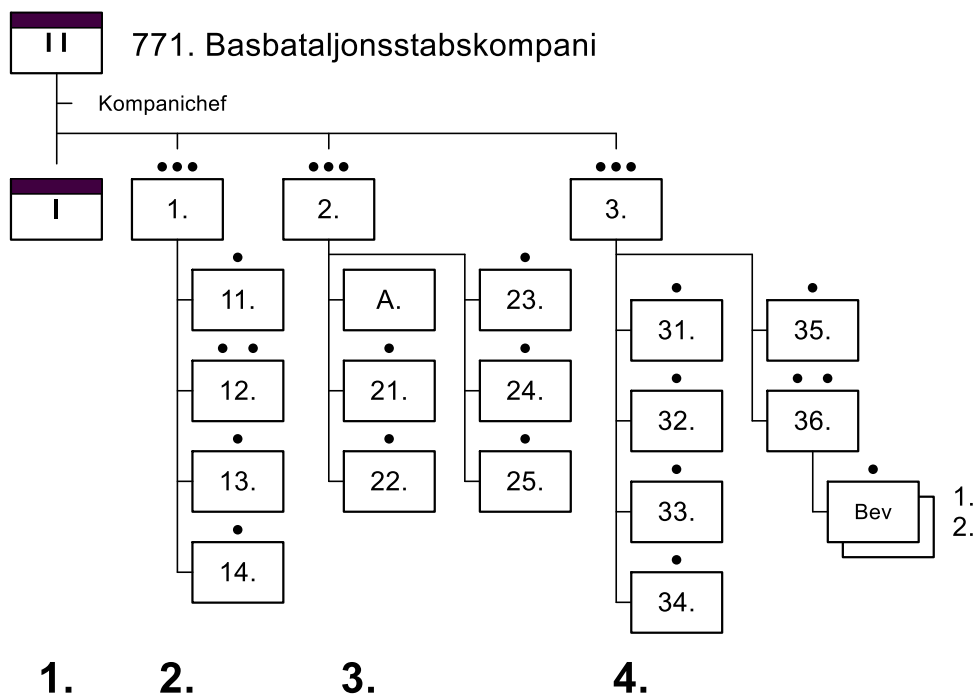
Mobiliseringsplats för personal, se även under kapitel 4a samt ***2:**

Nummer	Mobiliseringsplats 1
364	Gryt

***2:**

Mobiliseringsplats för 771. Basbataljonsstabskompani:





771. Basbataljonsstabskompani

- 1. Kompanistab
- 2. 1. Pluton
- 3. 2. Pluton A. Plutonstab
- 4. 3. Pluton

771. Basbataljonsstabskompani

- Kompanichef (06) (Tillika Kommendant)

Kompanistab

- Kvartermästare (14)
- 2st Krigskassör (14)
- Stabsbiträde (24)
- Frivilligadjutant (08)

1. Pluton

- Plutonchef (13) (Tillika Gruppchef/11. Stabsgrupp)

11. Stabsgrupp

- (Gruppchef tillika Plutonchef/1. Pluton)
- 3st Skrivbiträde

12. Stridsledningstropp

- Troppchef (14)
- 3st 1. Plottare (24)
- 6st Plottare

13. Skyddsgrupp

- Gruppchef (07)
- Skyddstekniker (14)
- Skyddsunderbefäl (24)
- 4st Skyddsmän

14. Kassa Grupp

- Gruppchef (13) (Tillika Avdelningschef/Avdelning 2G)
- Stabsbiträde (24)

2. Pluton

- Plutonchef (07) (Tillika Avdelningschef/Avdelning 1D)

Plutonstab

- 3st Signalunderofficer (14)
- 3st Ordonnans

21. Kryptogrupp

- Gruppchef (14)
- 2st Kryptotekniker (14)

22. Fjärrskriftsgrupp

- Gruppchef (24)
- 2st Fjärrskriftsexpeditor (24)

23. Trådstationsgrupp

- Gruppchef (24)
- 2st Telefonist

24. Växelstationsgrupp

- Gruppchef
- 2st Telefonist

25. Radiostationsgrupp

- Gruppchef (24)
- 3st Radiotelefonist

3. Pluton

- Plutonchef (14)

31. Koktrossgrupp

- Gruppchef (25)

- 2st Kock

- 3st Handräckning

32. Koktrossgrupp

- Gruppchef (24)

- Kock (25)

- 2st Kock

- 5st Handräckning

33. Förläggingsgrupp

- Gruppchef (25)

- 7st Handräckning

34. Sjukvårdsgrupp

- Gruppchef (25)

- 2st Handräckning

35. Fordonsgrupp

- Gruppchef (25)

- 3st Bilförare

36. Bevakningstropp

- Troppchef (23)

2st Bevakningsgrupp á (1. – 2.)

- Gruppchef (24)

- Ställföreträdande Gruppchef (25)

- 6st Kulsprutepistolsskytt

Not

772. Basbevakningskompani

Förband	Milo	Fo	Mob-plats	Pers	Anmärkning
772. Basbevakningskompani	Ö	41	368		*1, *2
- Kompanichef				1	
- Stabsgrupp				7	
- Dykargrupp				8	
- 1. Pluton				38	
- 2. Pluton				38	
- 3. Pluton				38	
- 4. Pluton				38	
- Kompanitross				14	
Summa:				182	

Not

***1:**

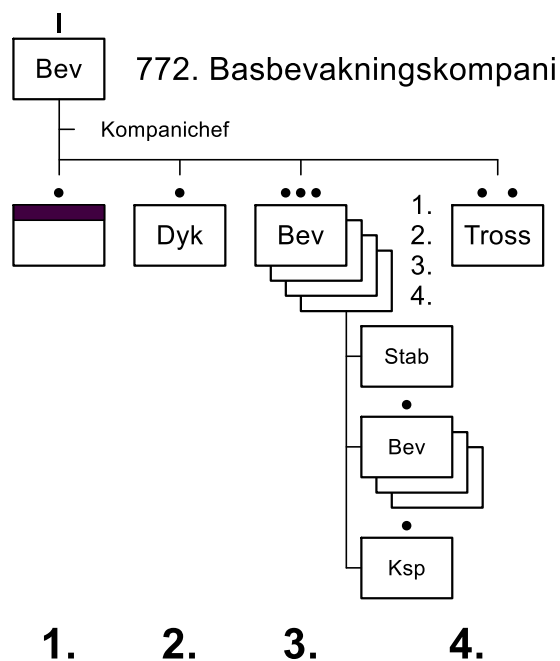
Mobiliseringsplats för personal, se även under kapitel 4a samt ***2:**

Nummer	Mobiliseringsplats 1
368	Fredriksnäs

***2:**

Mobiliseringsplats för 772. Basbevakningskompani:





772. Basbevakningskompani

- 1. Stabsgrupp
- 2. Dykargrupp
- 3. 1.- 4. Bevakningspluton
- 4. Kompanitross

772. Basbevakningskompani

- Kompanichef (06)

Stabsgrupp

- Ställföreträdande Kompanichef (07)
- Stabsunderbefäl (24)
- Radiotelefonist (25)
- 2st Radiotelefonist
- Båtstyrare (25)
- Motorskötare

Dykargrupp

- Gruppchef (24)
- Ställföreträdande Gruppchef (25)
- 6st Attackdykare (25)

4st Basbevakningsplutoner á (1.-4.)

- Plutonchef (14)

Plutonstab

- Ställföreträdande Plutonchef (14)

- Sjukvårdare

- 2st Båtstyrare (25)

- 2st Motorskötare

3st Bevakningsgrupper á (1.-3.)

- Gruppchef (24)

- Ställföreträdande Gruppchef (25)

- 6st Kulsprutepistolkyttar

Kulsprutegrupp (4.)

- Gruppchef (24)

- Ställföreträdande Gruppchef (25)

- 2st Kulspruteskyttar

- 3st Kulsprutepistolkyttar

Kompanitross

- Trosschef (14)

- Kock (24)

- 3st Kock

- 4st Handräckningsmän

- 2st Båtstyrare (25)

- 2st Motorskötare

- Sjukvårdare (24)

Not

774. Bastransportkompani

Förband	Milo	Fo	Mob-plats	Pers	Anmärkning
774. Bastransportkompani	Ö	41	364		*1, *2, *3
- Kompani				1	
- Kompanistab				9	
- 1. Division				48	
- 3. Pluton				20	
- 5. Pluton				46	
Summa:				124	

Not

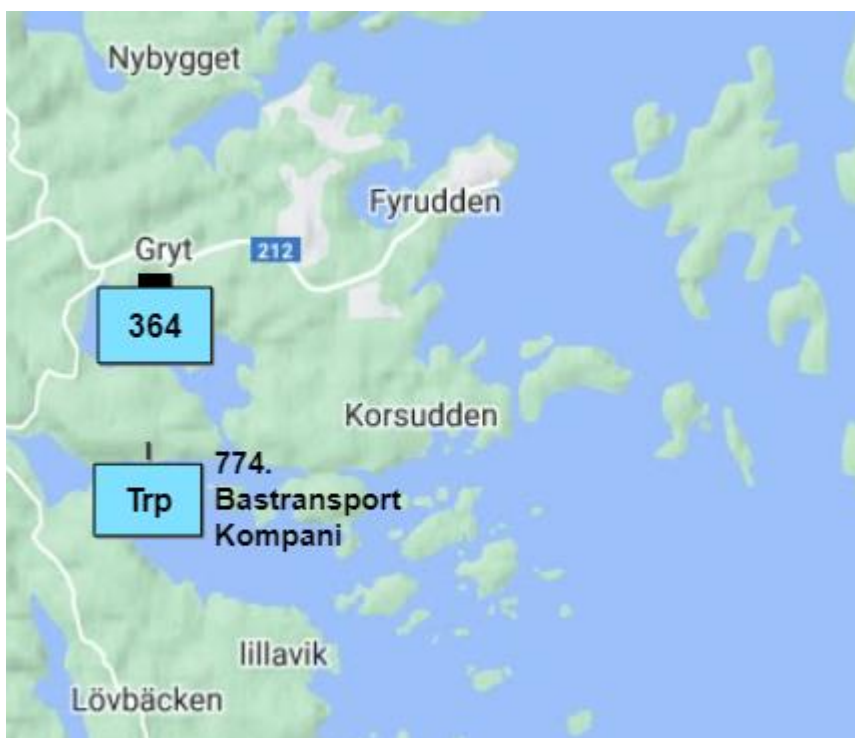
***1:**

Mobiliseringsplats för personal, se även under kapitel 4a samt ***2:**

Nummer	Mobiliseringsplats 1
364	Gryt

***2:**

Mobiliseringsplats för:



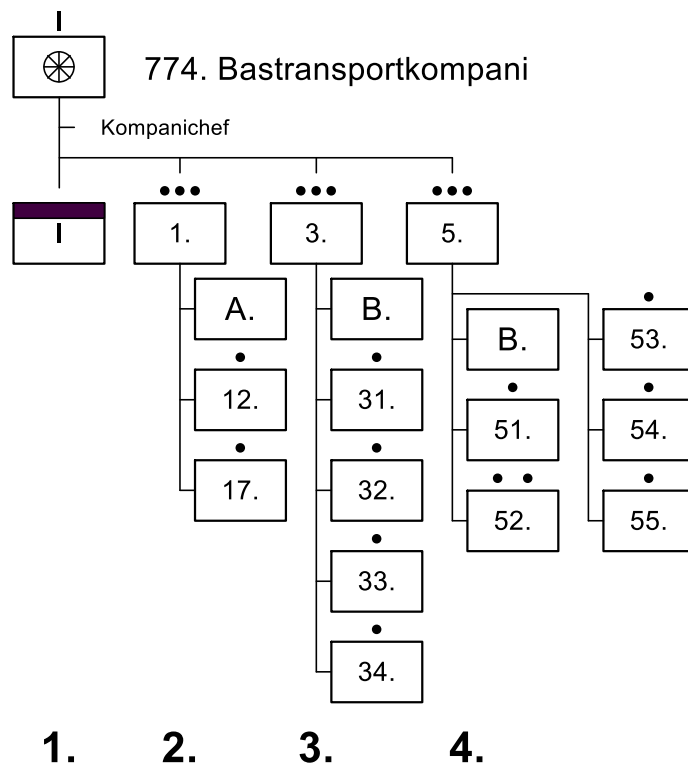
***3:**

Tilldelat 774. Bastransportkompaniet/1. Division finns även ett flertal hjälpfartyg som ej är medtagna inom denna mobiliseringstabell. Dessa kan vara av följande typer och antal:

- BB = Bogserbåt
- FD = Förrådsfartyg Diverse
- FF = Förrådsfartyg Fortifikationsmateriel
- FM = Förrådsfartyg Minröjningsmateriel
- FO = Förrådsfartyg Olja
- FT = Förrådsfartyg Torped
- FV = Förrådsfartyg Vatten
- PT = Personaltransportfartyg
- ST = Sjuktransportfartyg
- VF = Verkstadsfartyg

Som exempel kan 77. Basbataljon tilldelade hjälpfartyg 1970 uppvisas:

BB 217
BB 218
BB 219
BB 220
FD 246
FD 268
FD 269
FD 270
FD 271
FO 216
FO 217
FO 218
FV 227
FV 228
PT 275
PT 276
ST 299



774. Bastransportkompani

- 1. Kompanistab
- 2. 1. Division A. Divisionsstab
- 3. 2. Pluton B. Plutonsstab
- 4. 5. Pluton

774. Bastransportkompani

- Kompanichef (06)

Kompaistab

- Ställföreträdande Chef (13)
- Kvartermästare (14)
- Krigskassör (14)
- 3st Skrivbiträde
- 3st Ordonnans

1. Division

- Divisionschef (07)

Divisionsstab

- Ställföreträdande Chef (14)
- 3st Vakthavande Transportledare (24)
- 3st Radiotelefonist
- 3st Skrivbiträde

12. Motorbåtsgrupp

- Gruppchef (24)

- 16st Motorbåtsförare (25)

- 16st Motorskötare

17. Koktrossgrupp

- Gruppchef (25)

- Kock

- 2st Handräckning

3. Pluton

- Plutonchef (23)

Plutonstab

- 3st Landtransportledare (24)

31. Fordonsgrupp

- Gruppchef (25)

- 4st Bilförare

32. Fordonsgrupp

- Gruppchef (25)

- 4st Bilförare

33. Fordonsgrupp

- Gruppchef (25)

- 2st Bilförare

34. Bilreparationsgrupp

- Gruppchef (25)

- 2st Bilmekaniker

5. Pluton

- Plutonchef (14)

Plutonstab

- 3st Arbetsledare (24)

51. Speditionsgrupp

- Gruppchef (24)

- Förrådsman (25)

- Truckförare

- 3st Handräckning

52. Arbetstropp

- Troppchef (24)

- 10st Handräckning

2st Maskeringsgrupp á (53. – 54.)

- Gruppchef (24)

- Arbetsledare (25)

- 2st Timmerman

- 8st Handräckning

55. Koktrossgrupp

- Gruppchef (25)

- Kock

775. Basunderhållskompani

Förband	Milo	Fo	Mob-plats	Pers	Anmärkning
775. Basunderhållskompani	Ö	41	369		*1, *2
- Kompanichef				1	
- Kompanistab				5	
- 1. Pluton				80	
- 3. Pluton				119	
- 4. Pluton				106	
- 5. Pluton				41	
- 7. Pluton				181	
- 8. Pluton				21	
Summa:				554	

Not

***1:**

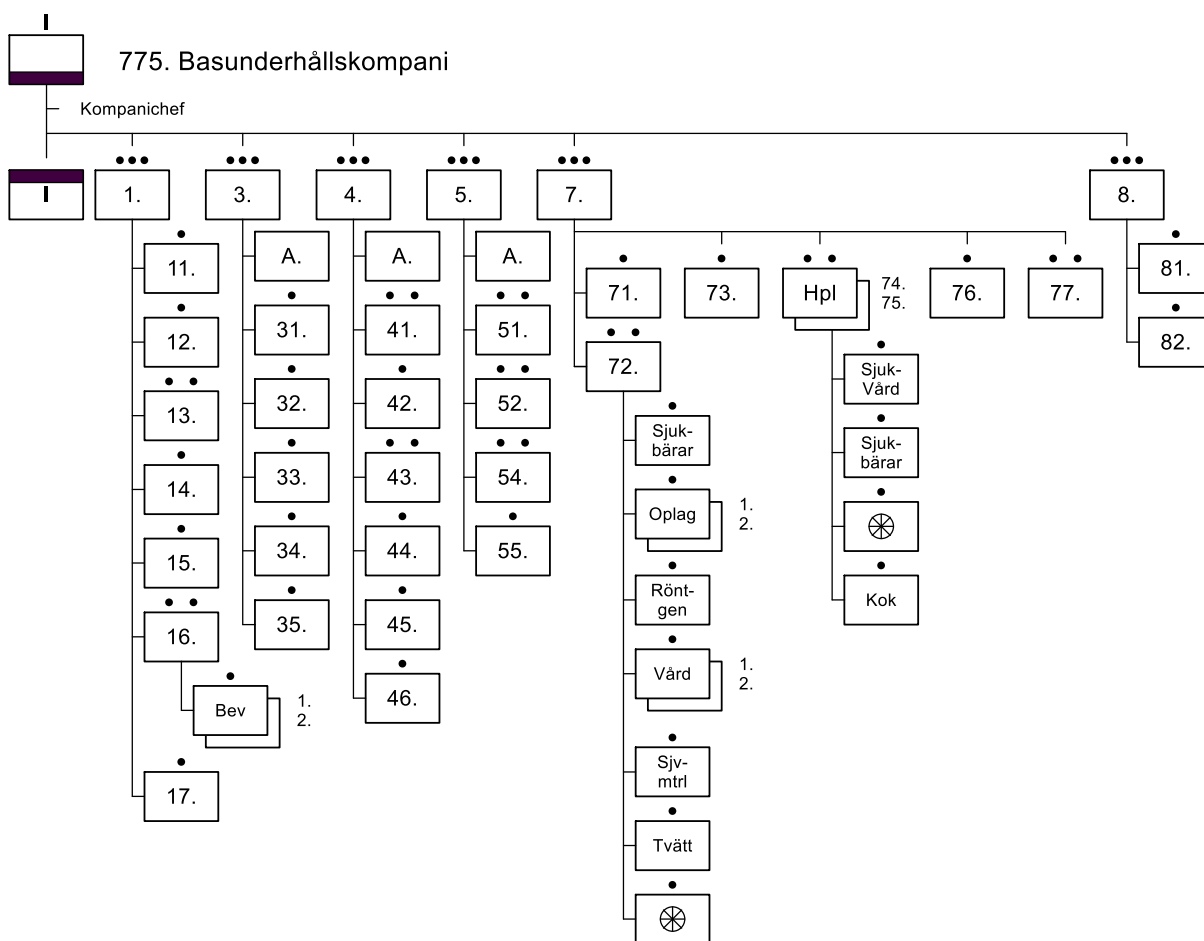
Mobiliseringsplats för personal, se även under kapitel 4a samt ***2:**

Nummer	Mobiliseringsplats 1
369	Valdemarsvik

***2:**

Mobiliseringsplats för:





1. 2. 3. 4. 5. 6. 7.

775. Basunderhållskompani

- 1. Kompanistab
- 2. 1. Pluton
- 3. 3. Pluton A. Plutonsstab
- 4. 4. Pluton
- 5. 5. Pluton
- 6. 7. Pluton
- 7. 8. Pluton

775. Basunderhållskompani

- Kompanichef (06)

Kompanistab

- Kvartermästare (14)
- Krigskassör (14)
- 3st Skrivbiträde

1. Pluton

- Plutonchef (07)

11. Artillerigrupp

- Gruppchef (07)
- 2st Tjänstgörande Underofficer (14)
- Kontorist (99)
- 2st Skrivbiträde
- 2st Eldledningsmontör (99)
- 2st Elmekaniker (99)
- 2st Eldledningselektriker
- 2st Pjäsmontör (99)
- 3st Artillerihantverkare
- Förrådschef (13)
- 2st Förrådsarbetare (99)
- Truckförare (99)
- Ammunitionsapterare (99)

12. Torpedförrådsgrupp

- Gruppchef (13)
- 6st Torpedhantverkare
- Torpedklargörare (99)

13. Minförrådsgrupp

- Gruppchef (13)
- Minklargörare (25)
- Minklargörare
- 2st Förrådsarbetare (99)
- 6st Klargörare/Bevakning

14. Telereparationsgrupp

- Gruppchef (99)
- Ingenjör – Radio (99)
- Ingenjör – Radar (99)
- 2st Radiomontör (99)
- Telemontör (99)
- Hydrofonmontör (99)
- Kontorsbiträde (99)
- 2st Telehantverkare

15. Linjereparationsgrupp

- Gruppchef (24)
- Reparatör (25)
- 4st Reparatör

16. Bevakningstropp

- Troppchef (23) (Tillika Gruppchef/1. Grupp)
- 2st Bevakningsgrupp á (1. – 2.)
 - Gruppchef (24) (i 1. Bevakningsgrupp/Troppchef)
 - Ställföreträdande Gruppchef (25)
 - 6st Kulsprutepistolskytt

17. Koktrossgrupp

- Gruppchef (25)
- 3st Kock
- 2st Handräckning

3. Pluton

- Plutonchef (06)

Plutonstab

- Tjänstgörande Maringingenjör (07) (Ombordkontrollant)
- Driftingenjör (99)
- 4st Ingenjör (99)
- 2st Tjänstgörande Underofficer (13)
- 4st Tekniker (99)
- 2st Kontorist (99)
- Kontorsbiträde (99)

31. Fartygsreparationsgrupp

- Gruppchef (99)
- Kontorsit (99)
- Förrådsmästare (99)
- 2st Förrådsarbetare (99)
- Truckförare (99)
- 3st Transportarbetare (99)

32. Fartygsreparationsgrupp

- Gruppchef (99)
- 3st Förman (99)
- Svarvare (99)
- Frästare (99)
- Slipare (99)
- 8st Filare (99)
- 4st Motormontör (99)
- 6st Filarhantlangare (99)
- 4st Rörarbetare (99)
- 2st Rörarbetarhantlangare (99)
- Isoleringsarbetare (99)

33. Fartygsreparationsgrupp

- Gruppchef (99)
- 3st Förman (99)
- 7st Grovplåtslagare (99)
- 2st Plåtslagarhantlangare (99)
- 5st Svetsare (99)
- Tunnpåtslagare (99)
- 2st Pannplåtslagare (99)
- Murare (99)
- Smed (99)
- 4st Dockarbetare (99)
- 4st Grovarbetare (99)
- 3st Timemrman (99)
- 2st Snickare (99)
- Tackelarbetare (99)

34. Fartygsreparationsgrupp

- Gruppchef (99)
- 2st Elmekaniker (99)
- 5st Elmontör (99)
- 2st Elhjälpmontör (99)
- 3st Ackumulatorarbetare (99)
- 2st Lindare (99)

35. Koktrossgrupp

- Gruppchef (24)

- Kock (25)
- 2st Kock
- 5st Handräckning

4. Pluton

- Plutonchef (99)
- 41. Fartygsreparationsgrupp
 - Gruppchef (99)
 - Kontorist (99)
 - Förråsmästare (99)
 - 2st Förrådsarbetare (99)
 - Truckförare (99)
 - 3st Transportarbetare (99)
- 42. Fartygsreparationsgrupp
 - Gruppchef (99)
 - 3st Förman (99)
 - Svarvare (99)
 - Fräsare (99)
 - Borrare (99)
 - Slipare (99)
 - 8st Fialre (99)
 - 4st Motormontör (99)
 - 7st Filarhantlangare (99)
 - 4st Rörarbetare (99)
 - 2st Rörarbetarhantlangare (99)
 - Isoleringsarbetare (99)
- 43. Fartygsreparationsgrupp
 - Gruppchef (99)
 - 3st Förman (99)
 - 7st Grovplåtslagare (99)
 - 5st Svetsare (99)
 - Tunnpåtslagare (99)
 - 2st Pannplåtslagare (99)
 - Murare (99)
 - Smed (99)
 - 4st Dockarbetare (99)
 - 4st Grovarbetare (99)
 - 3st Timemrman (99)
 - 2st Snickare (99)
 - Tackelarbetare (99)
- 44. Fartygsreparationsgrupp
 - Gruppchef (99)
 - 2st Elmekaniker (99)
 - 5st Elmontör (99)
 - 2st Elhjälpmontör (99)
 - 3st Ackumulatorarbetare (99)
 - 2st Lindare (99)
- 45. Fartygsmaterieförrådsgrupp
 - Gruppchef (99)
 - 3st Förrådsarbetare (99)
- 46. Koktrossgrupp
 - Gruppchef (25)

- 2st Kock
- 3st Handräckning

5. Pluton

- Plutonchef (07)

Plutonstab

- Ställföreträdande Plutonchef (13)
- Expeditionsunderofficer (14)
- 2st Skrivbiträde

51. Magasintropp

- Troppchef (13)
- Förrådsman (24)
- Förrådsman
- 11st Handräckning

52. Intendenturmaterieförrådstropp

- Troppchef (13)
- Förrådsman (25)
- 4st Handräckning
- Skomakare
- Snickare
- 2st Sömmerska
- Förrådsförman (99)
- 2st Förrådsarbetare (99)
- Kontorist (99)

54. Drivmedelsförrådsgrupp

- Gruppchef (99)
- Rörmokare (99)
- 2st Handräckning

55. Materielutrustningsförrådsgrupp

- Gruppchef (24)
- 2st Handräckning
- Förrådsarbetare (99)

7. Pluton

- Plutonchef (07)

71. Sjukvårdsgrupp

- Gruppchef (07)
- Narkosassistent (99)
- Kirurgassistent (99)
- Läkarsekreterare (24)

Vårdgrupp

- Gruppchef (23)
- 3st Sjukvårdare
- 2st Handräckning
- 4st Sjukbärrare

72. Sjukvårdstropp

- Troppchef (07)
- Narkosassistent (07)
- Läkarsekreterare (07)
- Läkarsassistent (99)
- Läkarbiträde (823)
- Sjukvårdare
- 3st Handräckning

Sjukbärrargrupp

- Gruppchef (25)
- 7st Sjukbärrare

2st Operationslag á (1. – 2.)

- Chef (07)
- Narkosassistent (07)
- Kirurgassistent (07)
- Operationssköterska (99)
- Operationsassistent (99)
- Sjukvårdare
- 2st Handräckning

Röntgengrupp

- Gruppchef (23)
- Röntgentekniker (99)

2st Vårdgrupp á (1. – 2.)

- Gruppchef (07)
- Läkarsassistent (99)
- Assistent-sköterska (99)
- Assistent (99)
- Läkarbiträde (99)
- Sjukvårdare
- 5st Handräckning

Sjukvårdsmaterielgrupp

- Gruppchef (07)
- Receptarie (14)
- Laboratorieassistent (99)
- Laboratoriebiträde (99)
- Handräckning
- Elektriker
- Snickare

Tvättgrupp

- Gruppchef (25)
- 4st Handräckning

- Transportgrupp
 - Gruppchef (25)
 - 3st Bilförare
 - Motorcykelordonnans
- Blodtjänstgrupp
 - Gruppchef (99)
 - 2st Sjukvårdare
 - Bilförare
- Rörligt Operationslag
 - Chef (07)
 - Narkosassistent (07)
 - Kirurgassistent (07)
 - Operationssköterska (99)
 - Operationsassistent (99)
 - 2st Sjukvårdare
 - Bilförare
- Psykologisk Vårdgrupp
 - Gruppchef (07)
 - Psykolog (07)
 - Läkarbiträde (99)
 - 3st Sjukvårdare
- Rörlig Blodgrupp
 - Gruppchef (99)
 - 2st Sjukvårdare
 - Bilförare
- 73. Tandpoliklinikgrupp
 - Gruppchef (07)
 - Tjänstgörande Tandläkare (07)
 - 2st Tandsköterska (99)
- 2st Hållplatstropp á (74. – 75.)
 - Troppchef
 - Tjänstgörande Underofficer (13)
 - Läkarsekreterare (08)
- Sjukvårdsgrupp
 - Gruppchef (07)
 - Narkosassistent (07)
 - Kirurgassistent (07)
 - 2st Läkarbiträde (24)
 - 2st Sjukvårdare
 - 4st Handräckning
- Sjukbärargrupp
 - Gruppchef (25)
 - 6st Sjukbärare
- Transportgrupp
 - Gruppchef (25)
 - 3st Bilförare
 - Motorcykelförare
- Kokgrupp
 - Gruppchef (25)
 - Kock
- 76. Sjukvårdsmaterialförrådsgrupp
 - Gruppchef (25)
 - Handräckning

77. Koktrossgrupp
- Gruppchef (24)
 - Kock (25)
 - 2st Kock
 - 5st Handräckning

8. Pluton

- (Plutonchef tillika Gruppchef/82. Fältarbetsgrupp)

81. Fältarbetsgrupp
- Gruppchef (99)
 - 2st Elmontör (99)
 - Rörmontör (99)
 - 4st Reparator (99)

82. Fältarbetsgrupp
- Gruppchef (13) (Tillika Plutonchef/8. Pluton)
 - Tekniker Byggnad (99)
 - Förman (99)
 - 2st Träarbetare
 - Svetsare
 - Plåtslagare
 - 3st Betongarbetare
 - 3st Grovarbetare (99)

Not

4. Bilaga

4a.

Flottans mobiliseringsplatser

”

Förteckning över flottans mobiliseringsplatser 1

Fl Org nr H 3024 22/5-1969

Bifogad förteckning över flottans mobiliseringsplatser 1 fastställs att gälla fr o m den 1/7-1969. Motsvarande förteckning, marinorder F nr H 55 den 28/12-1967, upphör att gälla fr o m nämnda datum (förstöres).

”

Dokumentet redovisar de mobiliseringsplatser som skall gälla fr o m 1969-07-01. Tabellerna byggs enligt följande exempel:

Namn	Nummer	Mobpl 1 Typ	Fo	Inställelseangivelse
Luleå	108	B	63	Inställelse Mjölkuddskolan. Avstigning järnvägsstation Notviken, därifrån biltransport.
1	2	3	4	5

Förtydligande:

- 1: Namn på mobiliseringsplatsen.
- 2: Nummer på mobiliseringsplatsen.
- 3: Typ av mobiliseringsplats, ingen vägledning ges rörande betydelsen av bokstav.
- 4: Inom vilket försvarsområde mobiliseringsplatsen är placerad.
- 5: Hur och var inställelse skall ske samt med eventuella transporter.

Not 1:

Mobiliseringsplats 1 ”Mobpl 1” är den plats personalen skall samlas på. Utrustning, d.v.s den plats som förbandets utrustning är förvarad på är styrd via en annan nummerserie (4-siffrig) och är benämnd ”Mobpl 2” och redovisas inte här.

Not 2:

Endast mobiliseringsplatser för kustbevakningsförband visas i sammanställningen.

8a2. Flottans mobiliseringsplatser 301 - 399

Namn	Nummer	Mobpl 1 Typ	Fo	Inställelseangivelse
Gryt	364	A	41	Inställelseplats nya skolan, Gryt, E-Län. Avstigning järnvägsstation Norrköping Central. Busstransport genom Fo41 försorg.
Fredriksnäs	368	*2	41	Inställelseplats Fredriksnäs. E-Län. (9km NO Valdemarsvik). Avstigning järnvägsstation Norrköping Central. Busstransport genom Fo41 försorg.
Valdemarsvik	369	B	41	Inställelseplats Borgs gård, Valdemarsvik, E-Län. Avstigning Norrköping Central. Busstransport genom Fo41 försorg.

Not:

***2:** Ur inre förband

Denna sida är medvetet lämnad tom

MARINEN 1969
SERIE 5b
77. BASBATALJON
ORRBASEN

UNDER ARBETE



För mer information:
Besök
WWW.ARMEHANDBOK.SE

© JAN SJÖBERG 2022

SERIE 5b – 77. Basbataljon
Version 1.0

AH ARMEHANDBOK