

MARINEN 1969  
SERIE 5b  
67. BASBATALJON  
INGARÖBASEN



**UNDER ARBETE**



[WWW.ARMEHANDBOK.SE](http://WWW.ARMEHANDBOK.SE)

**SERIE 5b – 67. Basbataljon  
Version 1.0**

Denna sida är medvetet lämnad tom

MARINEN 1969  
SERIE 5b  
67. BASBATALJON  
INGARÖBASEN

---

Förord

---

Denna del behandlar mobiliseringstabell M, serie 5,  
67. Basbataljon  
Förbanden mobiliseras av Flottan.

/Jan Sjöberg Uppsala 2022

INFORMATION

Detta dokument är fortfarande under bearbetning.

/Jan Sjöberg Uppsala 2022



Marinens Emblem



Flottans Emblem/Kustartilleriets Emblem

# Källmaterial/Information

## I.

### Huvudkällor

#### Ia) Marinstaben – Sektion 3

- Mobiliseringstabell M – Giltig fr o m 1969-07-01
- Serie 5 – Underhålls- samt basförband

Mobiliseringstabell M 1969

Serie 5

540 sidor

#### Ib) Krigsarkivet

- Marinstaben – Sektion 3
- Marinstaben – Sektion 4
- Örlogsbas Syd
- Örlogsbas Väst
- Örlogsbas Ost
- Örlogsbas Nedre Norrlandskusten
- Marinkommando Gotland (MKG)

#### Ic) Bilder

- Bildägare/Copyright/källa anges vid varje bild

#### Id) Övriga/Övrigt/Noter

- Annan källa/arkiv/person anges inom notförteckning markerat med \*X

## II.

### Upphovsrätt

- Information om upphovsrätt och ansvarsförhållande
  - \*Detta dokument skyddas av svensk upphovsrätt och får inte utan tillstånd kopieras, varken helt eller delvis.
  - \*Material inom detta dokument (bilder, text, grafik och fotografier) får inte kopieras utan uttryckligt tillstånd från armehandbok.se.
  - \*Armehandbok.se ansvarar inte för eventuella tekniska, typografiska eller faktafel som uppstått.
  - \*Armehandbok.se ansvarar inte för direkta eller indirekta skador som uppstår genom användning av den information som tillhandahålls genom denna skrift.
  - \*Armehandbok.se ansvarar inte för direkta eller indirekta skador som uppstår genom användning av denna skrift.
  - \*Innehållet i denna skrift uppdateras kontinuerligt och ändringar kan ske utan att detta meddelas.
  - \*Ändringar avseende villkoren för användning av denna skrift kan komma att införas utan förvarning och användandet av skriften i sig betraktas som ett godkännande av vid var tid gällande villkor.
  - \*Kontaktinformation, besök hemsidan ”[www.armehandbok.se](http://www.armehandbok.se)”.

© Jan Sjöberg Uppsala 2022

## III.

### Organisationsöversikter

- Organisationsöversikter är utförda i programmet ”RFFlow” och har ”**Inte**” strikt följt någon officiell militärt reglementerad mall för dessa.

Alla organisationsöversikter är individuellt utförda med symbol/text och dess betydelse går att utläsa i texten utan någon mall eller tabell till hjälp.
- Kartbilder är utförda i programmet ” [Military Map - Plan your Mission](#)” och har ”**Inte**” strikt följt någon officiell militärt reglementerad mall för dessa.

## IV.

### Hemligt och annan känslig information

- Statsmakten har påtagligt de senaste åren skärpt kraven på vad som fortfarande måste vara hemligt med nu rådande omvärldssituation. Mobiliseringstabell – M från 1969 är maskad från känsliga uppgifter och det medför ett stort merarbete för arkivpersonalen då dessa måste innan beställaren får tillgång kopiera allt material, maskera och sen skriva ut materialet på nytt och samla detta i en egen kartong för visning i läsesal på krigsarkivet. Huvudfokus kommer att ligga på organisation av förbanden och om det är lämpligt kan viss övrig information tilläggas texten. Taktik, förbands geografiska placering, teknisk prestanda eller liknande information utelämnas och bör inte heller diskuteras eller visas.

## V.

### Tack

- Stort tack går till krigsarkivets personal som under alla år jag har besökt arkivet alltid på bästa sätt hjälp och försett mig med intressant information och i synnerhet stort tack till 1.Arkivarie Ingrid Karlsson som hjälpte mig med mobiliseringstabell M.

## VI.

### Ändringslogg

Datum	Aktivitet
2022-03-19	Skapande av grunddokument
2022-09-10	Färdigställande av version 1.0

# VII.

## Flottans Grader

I mobiliseringstabell M anges efter varje befattning en 2-ställig kod som indikerar grad.

Grad	Befattning
<b>Flaggmän</b>	
01	Amiral <sup>*1</sup>
02	Viceamiral/Konteramiral
<b>Regementsofficer</b>	
03	Kommendör/Kommendör 1. Graden
04	Kommendörkapten 1. Graden
05	Kommendörkapten 2. Graden
<b>Kompaniofficer</b>	
06	Kapten
07	Löjtnant
08	Fänrik
<b>Underofficer</b>	
12	Förvaltare
13	Flaggunderofficer
14	Underofficer 2. Graden
<b>Underbefäl</b>	
23	Högbåtsman/Förste Högbåtsman
24	Furir
25	Vice Korpral/Korpral
<b>Menig</b>	
32	Menig/Sjöman <sup>*2</sup>
<b>Övriga</b>	
99	Civil krigsplacerad man/kvinna <sup>*3</sup>

### Not

**\*1:**

Graden Amiral (01) är förbehållen Hans Majestät Konungen Gustaf VI Adolf (1950-1973).

**\*2:**

I sammanställningen används inte denna kod. Om inget annat anges skall befattning förutsättas vara en menig soldat/sjöman. Det finns 2 olika nivåer på menig soldat:

- 2. Klass Sjöman
- 3. Klass Sjöman



**\*3:**

Denna befattning indikerar en krigsplacerad civil man/kvinna. Troligtvis innehar personen en liknande befattning i fredstid alternativt ur en frivilligorganisation typ Lottakåren.

## VIII.

### Förkortningar

Förkortning	Klartext	Förkortning	Klartext

## IX. Innehållsförteckning

1. Marinens Krigsorganisation – Basbataljon
2. Styrkesammanställning
3. Basbataljon
  67. Basbataljon
4. Bilaga
  4. Flottans mobiliseringsorter

1.

# Marinens Krigsorganisation – Översikt

# 1a. Basbataljon

## **Milo NN**

35. Basbataljon

## **Milo Ö**

56. Basbataljon

65. Basbataljon

66. Basbataljon

67. Basbataljon

68. Basbataljon

69. Basbataljon

77. Basbataljon

## **Milo S**

105. Basbataljon

106. Basbataljon

## **Milo V**

145. Basbataljon

146. Basbataljon

147. Basbataljon

2.

## Styrkesammanställning

## Basbataljon

Förband	Summa: *1
35. Basbataljon	X
56. Basbataljon	X
65. Basbataljon	X
66. Basbataljon	X
67. Basbataljon	<b>919</b>
68. Basbataljon	X
69. Basbataljon	X
77. Basbataljon	X
105. Basbataljon	X
106. Basbataljon	X
145. Basbataljon	X
146. Basbataljon	X
147. Basbataljon	X
<b>Summa:</b>	<b>919</b>

## Not

### \*1:

Ovanstående summeringar av personal innehåller inga personalreserver men dessa kan uppgå mellan 15-25% av organiseringsstyrkan.

Dessa reserver utgör av:

a) Mobiliseringsreserv

Vid mobilisering förväntas det uppstå vakanser av olika skäl och det finns en fördefinierad övertalighet av personal som inrycker till mobiliseringsplatsen. Efter slutförd mobilisering skickas överblivet antal soldater till depå och används som personalersättningsreserv. Skulle det vara en större personalbrist än tillgänglig mobiliseringsreserv får förbandschefen via ordinarie personalersättningsrutin begära ersättningspersonal ur depåförband.

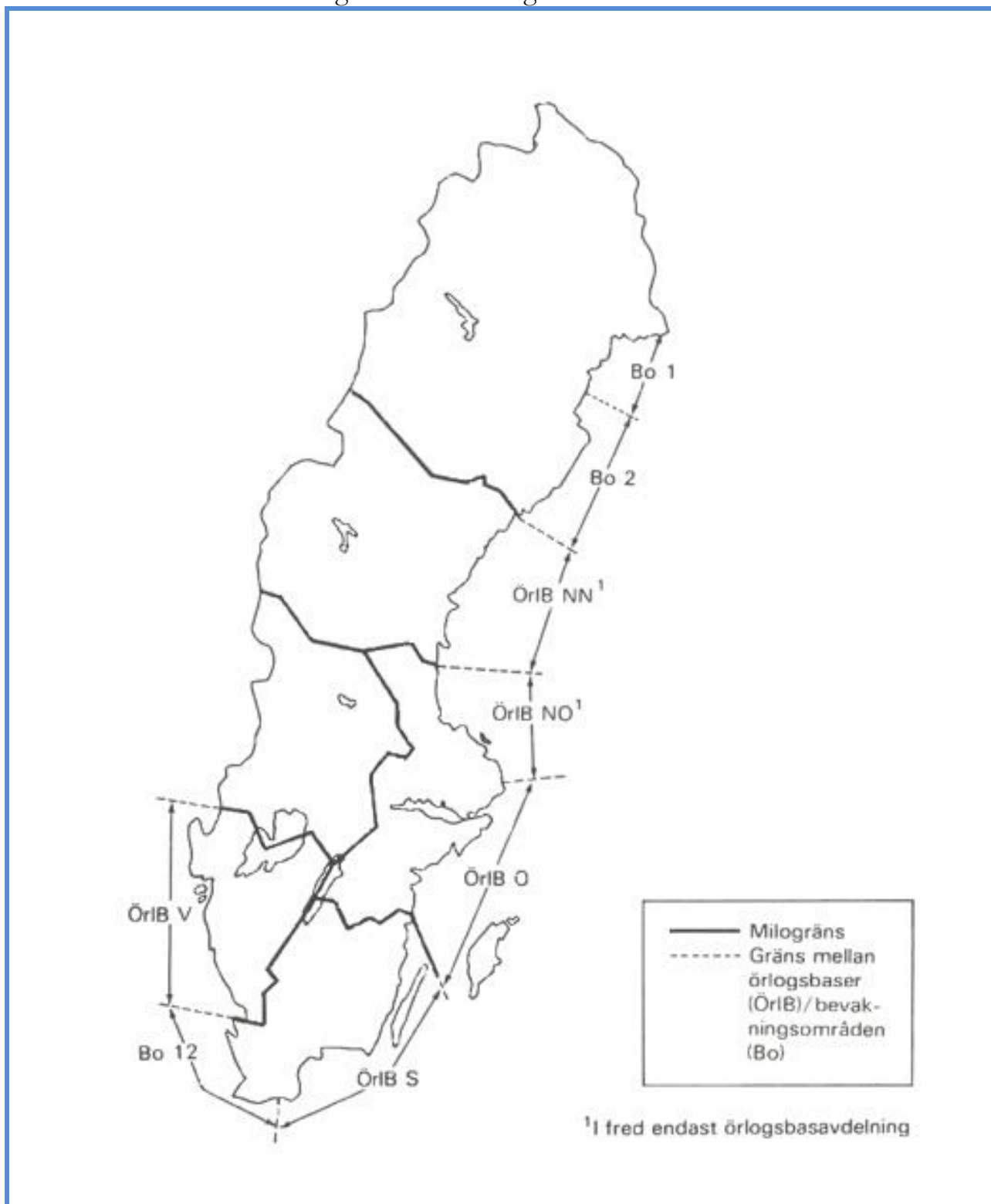
b) Personalersättningsreserv

Den personal som inte är krigsplacerad i ett fältförband mobiliserar vid ett depåförband och användas som personalersättningsreserv vid förluster och avgångar. Vid behov sker även utbildning av personalen vid depån efter mobilisering.

3.

## Basbataljon

Karta 1 – Flottans huvudsakliga förband samt gränser

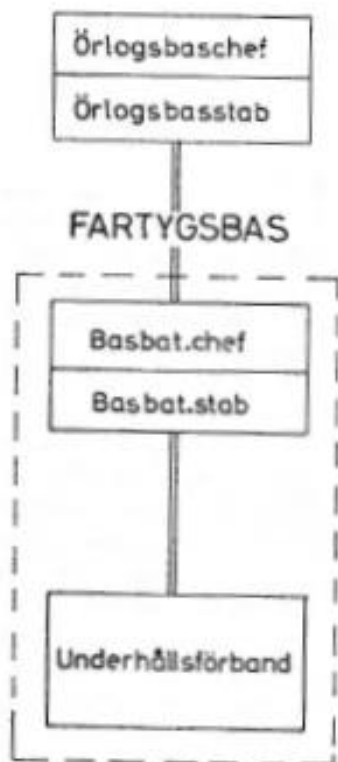


Not

**\*1:**  
Inom Örlogsbas S, Kalmar Län (med Öland) finns även Bevakningsområde 9 (Bo9).



Bild 1 – Lydnadsförhållande Basbataljon



### Uppdragsbeskrivning Basförband (enligt Marinytt):

För att understödja våra stridskrafter så att de efter ett företag snarast återfår sitt fulla stridsvärde, och i avvaktan på ett nytt företag kan bibehålla detta har vi i krig en basorganisation. Den verksamhet som basorganisationen skall svara för kallas med ett sammanfattande begrepp för bastjänst. Denna omfattar förutom underhållstjänst, som är försörjning med förnödenheter, materielunderhåll, och krigssjukvård, även åtgärder för försvar och skydd i bas samt tjänster med transporter, trådsamband, underrättelser, personaltjänst mm.

Basorganisationen skall utformas efter de operativa och taktiska krav som sjöoperativa verksamheten ställer. Ytattack, ubåtar och helikoptrar skall kunna ombaseras från ett kustområde för att sättas in i företag på ett annat avsnitt av vår långa kust. Minfartygs-, minröjnings- och vedettbåtsförband är mera regionalt knutna i sitt uppträdande.

Vårt bassystem består av ett antal fartygs- och helikopterbaser längs kusten. En fartygsbas omfattar normalt ett bastjänstområde samt ett eller flera friliggande förtöjningsområden. I en fartygsbas upprättar och betjänar en basbataljon olika underhållsanstalter och krigsförtöjningsplatser.

Det finns två typer av basbataljoner – Typ 1 och Typ 2.

Typ 1 organiseras helt vid mobilisering och utnyttjar de civila resurser såsom varv och slipar som finns i det aktuella området. Kärnan i basbataljon Typ 2 är örlogsbasernas fredsresurser. De skall kunna utföra kvalificerade reparationer och tillhandahålla de reservdelar och speciella förnödenheter som till exempel robot som finns i så litet antal att de icke kan spridas till alla baser. Baserna skall i ett utgångsläge ha personella och materiella resurser som svara mot de krav som där ordinariebaserade förband ställer. I fred anskaffade väsentliga förnödenheter såsom torpeder, minor, fartygsdrivmedel mm fördelas och förräddstills redan i fred i basförråd efter operativa grunder. Ifråga om försvaret gemensamma förnödenheter såsom livsmedel är baserna hänvisade till militära, eller civila, områdesbundna resurser. Uppladdning av basförbanden sker vid mobilisering.

För helikoptrar finns inom varje örlogsbas i krig en bas för ordinarie och en eller flera baser för tillfällig basering.

Inom våra bevakningsområden organiseras underhålls- och baskompanier som understödjer lokala fartygs- och landförband.

#### Stabsförbanden

Samordnar och leder basförbandens verksamhet.

#### Basbevakningsförbanden

Övervakar och försvarar de krigsförtöjda fartygen i baserna.

#### Förrådsförbanden

Förser fartygen med ammunition, drivmedel och livsmedel från sina basförråd.

#### Sjukvårdsförbanden

Vårdar sjuka och sårade samt transporter av dessa.

#### Transportförbanden

Utför erforderliga transport såväl som till sjöss som på land. De har också ansvaret för bogsering av fartygen.

#### Fältarbetsförbanden

Bygger och reparerar krigsförtöjningsplatser samt övriga fältarbeten som erfordras för basens försvar, skydd och drift.

#### Materielunderhållsförbanden

Underhåller och reparerar fartygens vapen, skriv och maskineri.

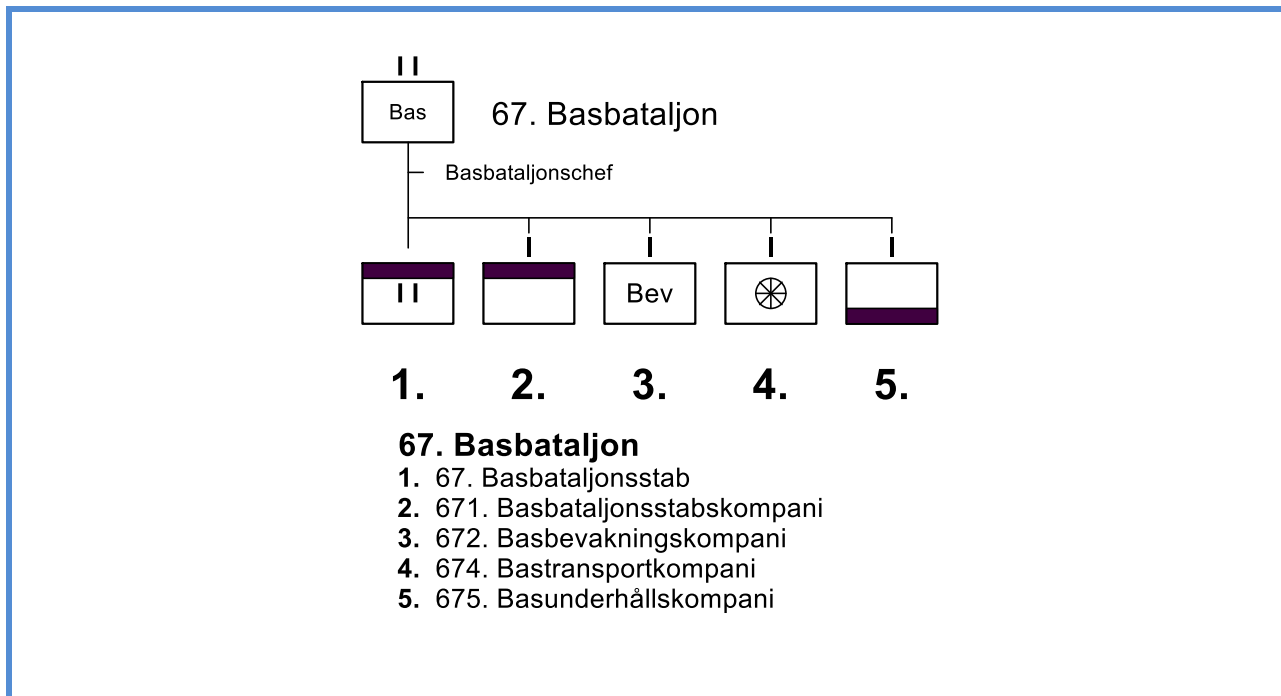
#### Krigsförtöjningsplatserna

Anordnas vid branta bergstränder där fartygen lätt kan maskeras.

Not

## 67. Basbataljon – Ingaröbasen

### Organisation



Förband	Milo	Fo	Pers	Anmärkning
<b>67. Basbataljon</b>	Ö	46		*1, *2
- Basbataljonschef			1	
- 67. Basbataljonsstab			15	
- 671. Basbataljonsstabskompani			51	
- 672. Basbevakningskompani			182	
- 674. Bastransportkompani			180	
- 675. Basunderhållskompani			488	
<b>Summa:</b>			<b>919</b>	

### Not

**\*1:**

67. Basbataljon är underställd/lyder under:

Förband
Örlogsbas Ost

**\*2:**

Följande förband är underställda 67. Basbataljon:

Förband
N/A

\*3:

Placering av 67. Basbataljon:



## 67. Basbataljonsstab

Förband	Milo	Fo	Mob-plats	Pers	Anmärkning
<b>67. Basbataljonsstab</b>	Ö	46	326		*1, *2
- Bataljonschef				1	
- Stabschef				1	
- Kommendant				-	
- Sektion 1				3	
- Sektion 2				6	
- Sektion 3				4	
- Expedition				1	
<b>Summa:</b>				<b>16</b>	

### Not

**\*1:**

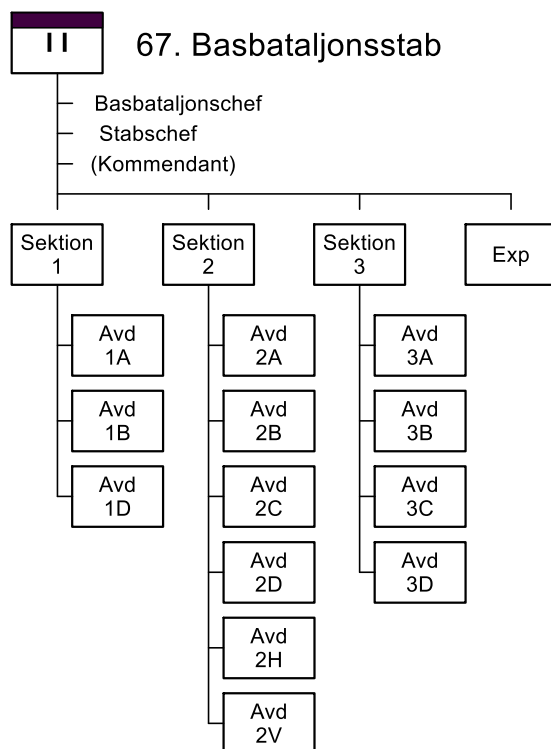
Mobiliseringsplats för personal, se även under kapitel 4a samt **\*2:**

Nummer	Mobiliseringsplats 1
326	Erstavik

**\*2:**

Mobiliseringsplats för 67. Basbataljonsstab:





### 67. Basbataljon

- Basbataljonschef (05)

### 67. Basbataljonsstab

- Stabschef (06) (tillika Chef/Sektion 2)
- (Kommandant, tillika Chef/Sektion 3 samt Kompanichef/671. Basbataljonsstabskompani)

### Sektion 1

- Sektionschef (06)
- Tjänstgörande Officer (06)
- Skyddsingenjör (08)

### Sektion 2

- (Sektionschef tillika Stabschef/671. Basbataljonsstab)
- Transportunderofficer (12)
- Tygunderofficer (12)
- Stabsingenjör (06)
- Stabsintendent (06)
- Stabsläkare (06)
- Stabskassör (14)

**Sektion 3**

- (Sektionschef tillika Kommendant samt Kompanichef/671. Basbataljonsstabskompani)
- Personalunderofficer (13)
- Rättsvårdsunderofficer (13)
- Marinpastor (07)
- Personalvårdsassistent (08)

**Expedition**

- Expeditionschef (13)

Not

## 671. Basbataljonsstabskompani

Förband	Milo	Fo	Mob-plats	Pers	Anmärkning
<b>671. Basbataljonsstabskompani</b>	Ö	46	326		*1, *2
- Kompanichef				1	
- Kompanistab				3	
- 1. Pluton				20	
- 2. Pluton				12	
- 3. Pluton				15	
<b>Summa:</b>				<b>51</b>	

### Not

**\*1:**

Mobiliseringsplats för personal, se även under kapitel 4a samt **\*2:**

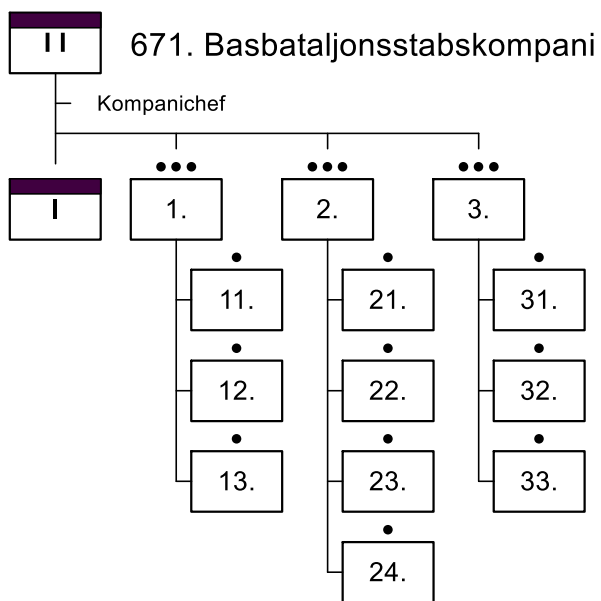
Nummer	Mobiliseringsplats 1
326	Erstavik

**\*2:**

Mobiliseringsplats för 671. Basbataljonsstabskompani:







**1.      2.      3.      4.**

**671. Basbataljonsstabskompani**

- 1. Kompanistab
- 2. 1. Pluton
- 3. 2. Pluton    A. Plutonstab
- 4. 3. Pluton

**671. Basbataljonsstabskompani**

- Kompanichef (06) (Tillika Kommendant samt Chef/Sektion 3)

**Kompanistab**

- Kvartermästare (14)
- Krigskassör (14)
- Frivilligadjutant (08)

### **1. Pluton**

- Plutonchef (07) (Tillika Chef/Avdelning 1B)

#### 11. Stabsgrupp

- Gruppchef (23)
- Stabsbiträde (24)
- 2st Skrivbiträde
- 3st Ordonnans

#### 12. Stridsledningsgrupp

- Gruppchef (24)
- 2st 1. Plottare (24)
- 3st Plottare

#### 13. Skyddsgrupp

- Gruppchef (14)
- Skyddsunderbefäl (24)
- 4st Skyddsman

### **2. Pluton**

- Plutonchef (07) (Tillika Chef/Avdelning 1D)

#### 21. Kryptogrupp

- Gruppchef (14)
- Kryptotekniker (14)

#### 22. Fjärrskriftsgrupp

- Gruppchef (24)
- 2st Fjärrskriftsexpeditör

#### 23. Trådstationsgrupp

- Gruppchef (24)
- 2st Telefonist

#### 24. Växelstationsgrupp

- Gruppchef
- 2st Telefonist

### **3. Pluton**

- Plutonchef (23)

#### 31. Koktrossgrupp

- Gruppchef (25)
- Kock
- 2st Handräckning

#### 32. Förläggingsgrupp

- Gruppchef (25)
- 5st Handräckning

#### 33. Fordonsgrupp

- Gruppchef (25)
- 3st Bilförare

## 672. Basbevakningskompani

Förband	Milo	Fo	Mob-plats	Pers	Anmärkning
<b>672. Basbevakningskompani</b>	Ö	46	333		*1, *2
- Kompanichef				1	
- Stabsgrupp				7	
- Dykargrupp				8	
- 1. Pluton				38	
- 2. Pluton				38	
- 3. Pluton				38	
- 4. Pluton				38	
- Kompanitross				14	
<b>Summa:</b>				<b>182</b>	

### Not

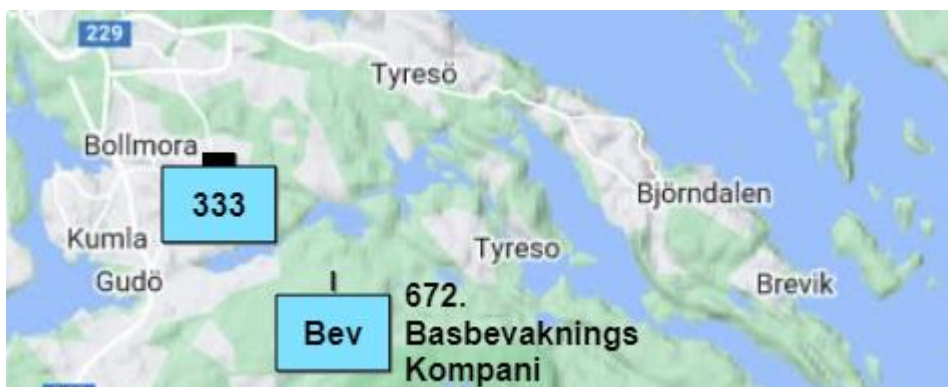
**\*1:**

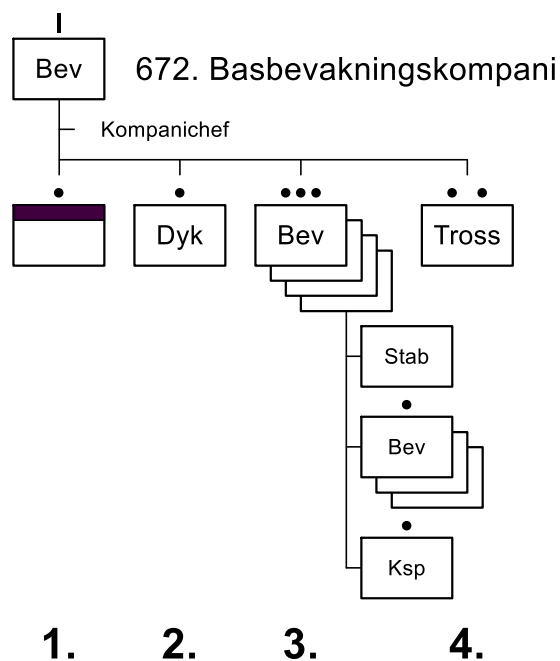
Mobiliseringsplats för personal, se även under kapitel 4a samt **\*2:**

Nummer	Mobiliseringsplats 1
333	Högmora

**\*2:**

Mobiliseringsplats för 672. Basbevakningskompani:





**672. Basbevakningskompani**

- 1. Stabsgrupp
- 2. Dykargrupp
- 3. 1.- 4. Bevakningspluton
- 4. Kompanitross

**672. Basbevakningskompani**

- Kompanichef (06)

**Stabsgrupp**

- Ställföreträdande Kompanichef (07)
- Stabsunderbefäl (24)
- Radiotelefonist (25)
- 2st Radiotelefonist
- Båtstyrare (25)
- Motorskötare

**Dykargrupp**

- Gruppchef (24)
- Ställföreträdande Gruppchef (25)
- 6st Attackdykare (25)

#### **4st Basbevakningsplutoner á (1.-4.)**

- Plutonchef (14)

##### Plutonstab

- Ställföreträdande Plutonchef (14)

- Sjukvårdare

- 2st Båtstyrare (25)

- 2st Motorskötare

##### 3st Bevakningsgrupper á (1.-3.)

- Gruppchef (24)

- Ställföreträdande Gruppchef (25)

- 6st Kulsprutepistolkyttar

##### Kulsprutegrupp (4.)

- Gruppchef (24)

- Ställföreträdande Gruppchef (25)

- 2st Kulspruteskyttar

- 3st Kulsprutepistolkyttar

#### **Kompanitross**

- Trosschef (14)

- Kock (24)

- 3st Kock

- 4st Handräckningsmän

- 2st Båtstyrare (25)

- 2st Motorskötare

- Sjukvårdare (24)

Not

## 674. Bastransportkompani

Förband	Milo	Fo	Mob-plats	Pers	Anmärkning
<b>674. Bastransportkompani</b>	Ä	46	333		*1, *2
- Kompani			”	1	
- Kompanistab			”	3	
- 1. Division			333	20	
- 12. Motorbåtsgrupp			334	47	
- 3. Pluton			333	30	
- 4. Pluton			”	32	
- 5. pluton			333	47	
<b>Summa:</b>				<b>180</b>	

### Not

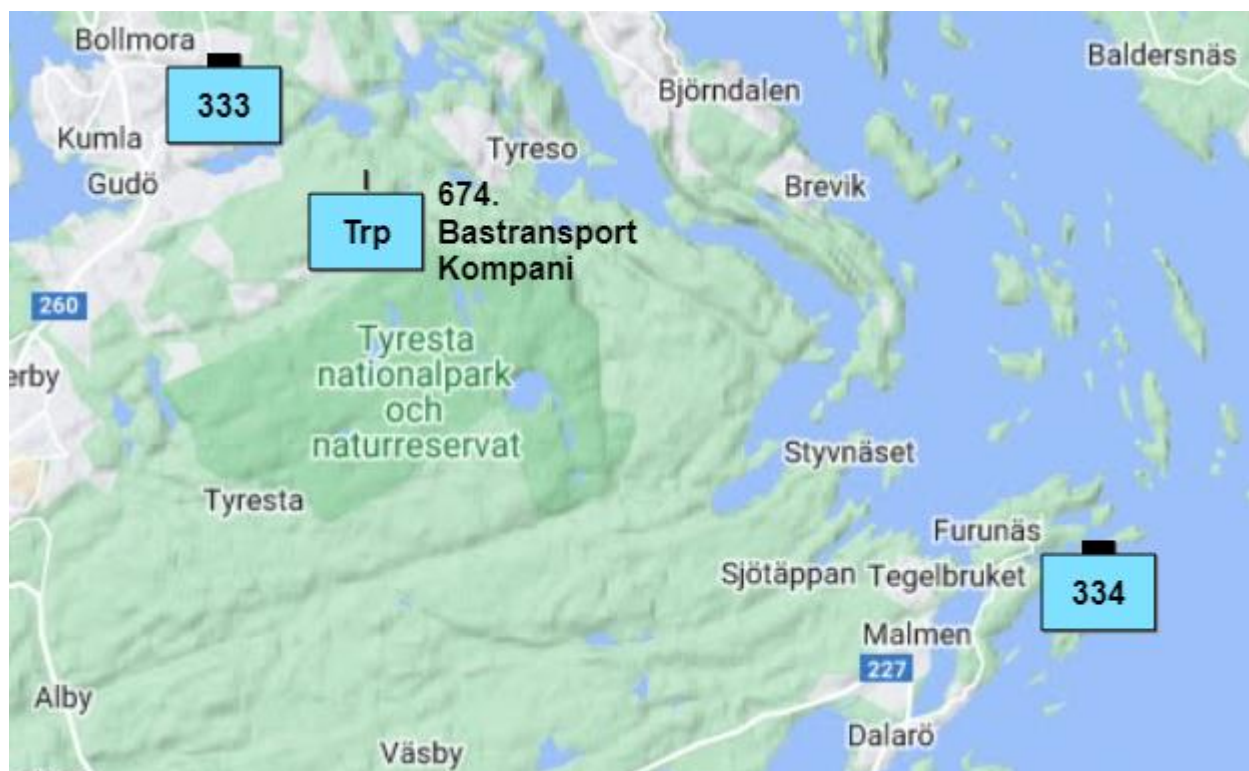
**\*1:**

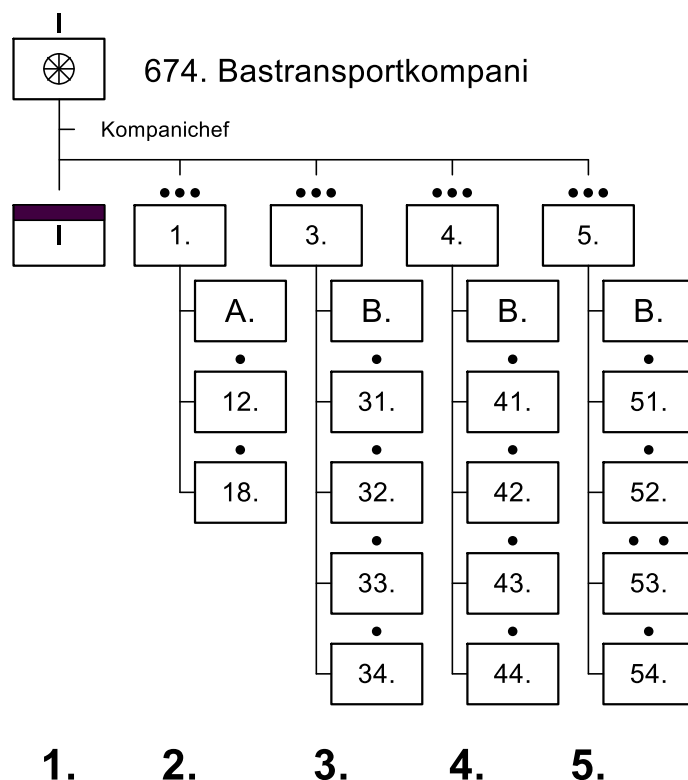
Mobiliseringsplats för personal, se även under kapitel 4a samt **\*2:**

Nummer	Mobiliseringsplats 1
333	Högmora
334	Smådalarö

**\*2:**

Mobiliseringsplats för 674. Bastransportkompani:





**674. Bastransportkompani**

- 1. Kompanistab
- 2. 1. Division    A. Divisionsstab
- 3. 2. Pluton      B. Plutonsstab
- 4. 4. Pluton
- 5. 5. Pluton

**674. Bastransportkompani**

- Kompanichef (06)

**Kompanistab**

- Kvartermästare (14)
- Krigskassör (14)
- Stabsbiträde (24)

### **1. Division**

- Divisionchef (07)

Divisionstab

- Ställföreträdande Chef (14)
- 3st Vakthavande Sjötransportledare (24)
- Radiotelefonist (25)
- 2st Radiotelefonist
- 3st Skrivbiträde

### 12. Motorbåtsgrupp

- Gruppchef (23)
- 28st Motorbåtsförare
- 18st Motorskötare

### 18. Koktrossgrupp

- Gruppchef (24)
- Kock (25)
- 2st Kock
- 5st Handräckning

### **3. Pluton**

- Plutonchef (23)

Plutonstab

- 3st Landtransportledare (24)

### 31. Fordonsgrupp

- Gruppchef (25)
- 7st Bilförare

### 32. Fordonsgrupp

- Gruppchef (25)
- 7st Bilförare

### 33. Fordonsgrupp

- Gruppchef (25)
- 5st Bilförare

### 34. Bilreparationsgrupp

- Gruppchef (25)
- 3st Bilmekaniker

### **4. Pluton**

- Plutonchef (23)

Plutonstab

- 3st Landtransportledare (24)
- 3st Ordonnans

### 41. Fordonsgrupp

- Gruppchef (25)
- 6st Bildförare

### 42. Fordonsgrupp

- Gruppchef (25)
- 7st Bilförare

### 43. Fordonsgrupp

- Gruppchef (25)
- 5st Bilförare

### 44. Bilreparationsgrupp

- Gruppchef (25)
- 3st Bilmekaniker



## **5. Pluton**

- Plutonchef (14)

Plutonstab

- 3st Arbetsledare (24)

51. Speditionsgrupp

- Gruppchef (24)

- Förrådsman (25)

- Truckförare

- 3st Handräckning

52. Arbetstropp

- Troppchef (24)

- 12st Handräckning

53. Maskeringsgrupp

- Gruppchef (24)

- Arbetsledare (25)

- 2st Timmerman

- 8st Handräckning

54. Maskeringsgrupp

- Gruppchef (24)

- Arbetsledare (25)

- 2st Timmerman

- 8st Handräckning

Not

## 675. Basunderhållskompani

Förband	Milo	Fo	Mob-plats	Pers	Anmärkning
<b>675. Basunderhållskompani</b>	Ö	46	335		*1, *2
- Kompanichef				1	
- Kompanistab				4	
- 1. Pluton				117	
- 3. Pluton				75	
- 5. Pluton				74	
- 7. Pluton				179	
- 8. Pluton				38	
<b>Summa:</b>				<b>488</b>	

### Not

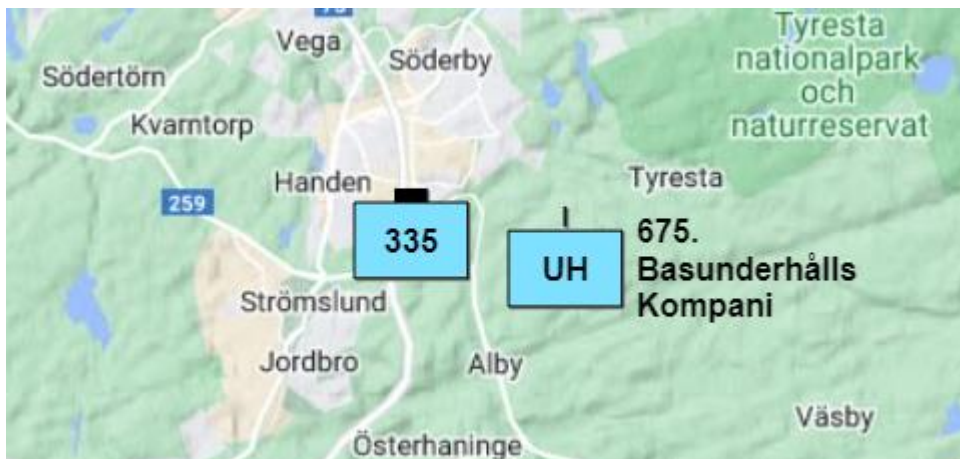
**\*1:**

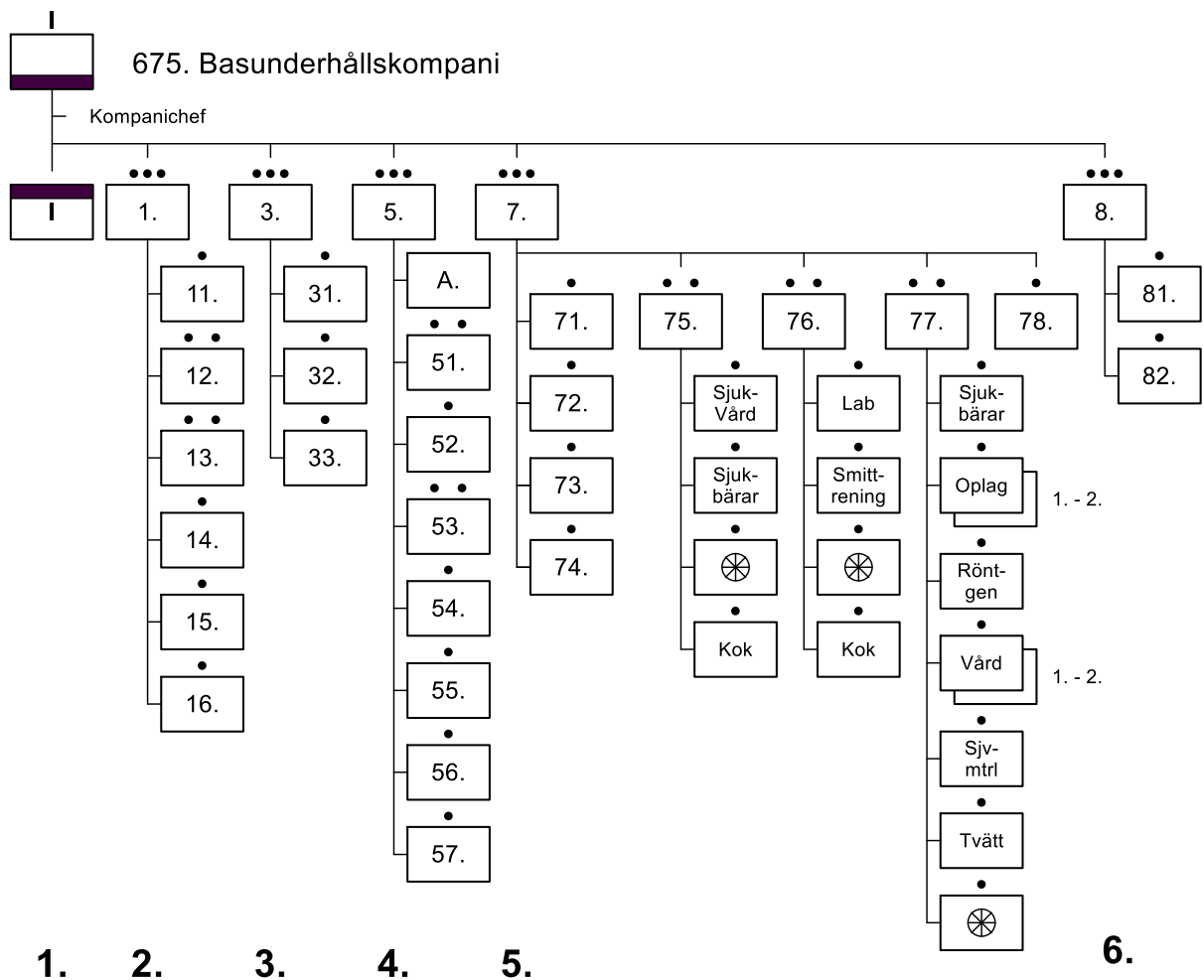
Mobiliseringsplats för personal, se även under kapitel 4a samt **\*2:**

Nummer	Mobiliseringsplats 1
335	Handen

**\*2:**

Mobiliseringsplats för 675. Basunderhållskompani:





**675. Basunderhållskompani**

- 1. Kompanistab
- 2. 1. Pluton
- 3. 3. Pluton
- 4. 5. Pluton A. Plutonsstab
- 5. 7. Pluton
- 6. 8. Pluton

**675. Basunderhållskompani**

- Kompanichef (06) (Tillika Plutonchef/1. Pluton)

**Kompanistab**

- Kvartermästare (14)
- Krigskassör (14)
- 2st Skrivbiträde

## 1. Pluton

- (Plutonchef tillika Kompanichef)

Plutonstab

- (Tjänstgörande Underofficer tillika Tjänstgörande Underofficer/11. Artillerireparationsgrupp)
- 3st Skrivbiträde

### 11. Artillerireparationsgrupp

- Gruppchef (07)
- Skrivbiträde
- Tjänstgörande Underovvicer (13) (Tillika Tjänstgörande Underofficer/Plutonstab)
- Verkstadsingenjör Pjäs (99)
- Verkmästare Pjäs (99)
- 5st Förman (99)
- 10st Kanonhantverkare (99)
- Gevärsarbetare (99)
- Sadelmakare (999)
- Svetsare Gas (99)
- Svetsare El (99)
- Svarvare (99)
- Metallarbetare (99)
- Målare (99)
- 4st Elmekaniker (99)
- Verkstadsingenjör Eld (999)
- 2st Instrumentmakare (99)
- 2st Gyromontör (99)
- 5st Eldledningsmontör (99)
- Verkmästare Optik (99)
- 3st Optiker (99)

### 12. Torpedreparationsgrupp

- Gruppchef (99)
- 3st Verkstadsförmän (99)
- 4st Filare (99)
- 2st Instrumentmakare (99)
- 8st Torpedmontör (99)
- Hantlangare (99)

### 13. Telereparationsgrupp

- Gruppchef (99)
- Ingenjör Radio (99)
- Verkmästare Radio (99)
- 5st Radiomontör (99)
- 3st Ingenjör Radar (99)
- Förman Radar (99)
- 5st Radarmontör (99)
- Ingenjör Hydrofon (99)
- 3st Hydrofonmontör (99)
- Ingenjör Telefon (99)
- Förman Telefon (99)
- 3st Telefonmontör (99)
- 2st Förrådsarbetare 899)
- Tjänstgörande Mariningenjör (99)
- Kanslibitråde (99)
- Skrivbiträde

### 14. Linjereparationsgrupp

- Gruppchef (23)

- Reparator (25)
- 5st Reparator
- 15. Tygmaterieförrådsgrupp
  - Gruppchef (13)
  - Tjänstgörande Underbefäl (23)
  - 3st Förrådsarbetare (99)
  - Skrivbiträde (99)
- 16. Koktrossgrupp
  - Gruppchef (24)
  - Kock (25)
  - 2st Kock
  - 5st Handräckning

### 3. Pluton

- Plutonchef (06) (Tillika Gruppchef/32. Fartygsmaterieförrådsgrupp)

#### Plutonstab

- Tjänstgörande Mariningenjör (07) (Ombordkontrollant)
- Ingenjör (99)
- 2st Tekniker (99)
- Kontorist (99)

#### 31. Fartygsreparationsgrupp

- Gruppchef (99)
- 2st Förrådsarbetare (99)
- Truckförare (99)
- Kranförare (99)
- Transportarbetare (99)
- 2st Svarvare (99)
- Fräsare (99)
- Borrare (99)
- Slipare (99)
- 3st Förman (99)
- 3st Filare (99)
- 2st Motormontör (99)
- 2st Filarhantlangare (99)
- 4st Röarbetare (99)
- Verkmästare (99)
- 3st Grovplåtslagare (99)
- 2st Plåtslagarhantlangare (99)
- 3st Svetsare (99)
- Tunnpåtslagare (99)
- Smed (99)
- Grovarbetare (99)
- Snickare (99)
- 2st Elmekaniker (99)
- 3st Elmontör (99)
- Elhjälpmontör (99)

#### 32. Fartygsmaterieförrådsgrupp

- (Gruppchef tillika Plutonchef/3. Pluton)
- Ställföreträdande Gruppchef (12)
- 5st Tjänstgörande Underofficer (13)
- 2st Förman (99)
- 7st Förrådsarbetare (99)

- Kanslibitråde (99)
- 3st Skrivbiträde (99)

### 33. Koktrossgrupp

- Gruppchef (25)
- 2st Kock
- 3st Handräckning

## 5. Pluton

- Plutonchef (07)

### Plutonstab

- Expeditionsunderofficer (14)
- 2st Skrivbiträde

### 51. Magasinstropp

- Troppchef (14)
- 2st Förrådsman (25)
- 10st Handräckning

### 52. Intendenturmaterieförrådsgrupp

- Gruppchef (23)
- 5st Handräckningsman

### 53. Intendenturmaterieförrådstropp

- Troppchef (12)
- 2st förrådsman (25)
- 3st Handräckning
- Skräddare
- Skomakare
- Sömmerska
- Förrådsmästare (99)
- Förrådsförman (99)
- 4st Förrådsarbetare (99)
- Skräddare (99)
- Sömmerska (99)
- 2st Snickare (99)
- Kontorist (99)

### 54. intendenturmaterieförrådsgrupp

- Gruppchef (24)
- 3st Handräckning

### 55. Materielutrustningsförrådsgrupp

- Gruppchef (06)
- Ingenjör (99)
- Kanslibitråde (99)
- 3st Skrivbiträde
- Förrådschef (12)
- Förrådsman (25)
- 2st Handräckning
- Skrivbiträde
- Förrådsförman (99)
- 3st Förrådsarbetare (99)
- 2st Kanslibitråde (99)
- Skrivbiträde (99)

### 56. Koktrossgrupp

- Gruppchef (25)
- Kock

- Handräckning
- 57. Koktrossgrupp
  - Gruppchef (25)
  - 2st Kock
  - 3st Handräckning

## **7. Pluton**

- Plutonchef (06)

### Plutonstab

- Tjänstgörande Underbefäl (23)
- 2st Radiotelefonist
- Stabsbiträde
- Skyddsunderbefäl (24)

### 71. Sjukvårdsmaterieförrådsgrupp

- Gruppchef (25)
- Handräckning

### 2st Sjukvårdsgrupp á (72. – 73.)

- Gruppchef (07)
- Narkosassistent (07)
- Kirurgassistent (07)
- Läkarsekreterare (24)

### Vårdgrupp

- Gruppchef (23)
- 3st Sjukvårdare
- 2st Handräckning
- 4st Sjukbärare

### 74. Tandpoliklinikgrupp

- Gruppchef (07)
- Ställföreträdande Gruppchef (08)
- 2st Tandsköterska (99)

### 75. Hållplatstropp

- Troppchef (07)
- Tjänstgörande Underofficer (14)
- Läkarsekreterare (08)

### Sjukvårdsgrupp

- Gruppchef (07)
- Narkosassistent (07)
- Kirurgassistent (07)
- Läkarbiträde (23)
- Läkarbiträde (24)
- 2st Sjukvårdare
- 2st Handräckning

### Sjukbärargrupp

- Gruppchef (25)
- 4st Sjukbärare

### Transportgrupp

- Gruppchef (25)
- 3st Bilförare
- Motorcykelordonnans

### Kokgrupp

- Gruppchef (25)
- Kock

76. Hälsovårdstropp

- Troppchef (07)
- Hälsovårdsinspektör (13)
- Skrivbiträde

Laboratoriegrupp

- Gruppchef (07)
- Veterinär (07)
- Laboratorieberedare (99)
- 2st Sjukvårdare
- Skyddstekniker (14)

Smittreningsgrupp

- Gruppchef (13)
- Hälsovårdsman (14)
- Desinfektör (23)
- 2st Sjukvårdare
- Elektriker
- Rörmökare
- Snickare
- 7st Handräckning

Transportgrupp

- Gruppchef (25)
- 3st Bilförare
- Motorcykelförare

Koktrossgrupp

- Gruppchef (25)
- Kock
- 2st Handräckning

77. Sjukvårdstropp

- Troppchef (06)
- Narkosassistent (07)
- Läkarsekreterare (08)
- Läkarassistent (99)
- Läkarbiträde (23)
- Sjukvårdare
- 3st Handräckning

Sjukbärargrupp

- Gruppchef (25)
- 6st Sjukbärare

Operationslag á (1. – 2.)

- Chef (07)
- Narkosassistent (07)
- Kirurgassistent (07)
- Operationssköterska (99)
- Operationsassistent (99)
- Sjukvårdare
- 2st Handräckning

Röntgengrupp

- Gruppchef (23)
- Röntgentekniker (99)

2st Vårdgrupp á (1. – 2.)

- Gruppchef (07)
- Läkarassistent (99)
- Assistentköterska (99)



- Assistent (99)
- Läkarbiträde (99)
- Sjukvårdare
- 5st Handräckning

#### Sjukvårdsmaterielgrupp

- Gruppchef (07)
- Receptarie (14)
- Laboratorierassistent (99)
- Laboratoriebiträde (99)
- Handräckning
- Elektriker
- Snickare

#### Tvättgrupp

- Gruppchef (25)
- 4st Handräckning

#### Transportgrupp

- Gruppchef (25)
- 3st Bilförare
- Motorcykelordonnans

#### 78. Koktrossgrupp

- Gruppchef (24)
- Kock (25)
- 2st Kock
- 5st Handräckning

### 8. Pluton

- Plutonchef (99) (Tillika Chef/Avdelning 1E)

#### 81. Fältarbetsgrupp

- Gruppchef (23)
- Arbetsledare (23)
- Skrivbiträde
- 2st Träarbetare
- Smed
- Bergsprängare
- 5st Grovarbetare
- Motorskötare

#### 82. Fältarbetsgrupp

- Gruppchef (13)
- 2st Ingenjör (99)
- Maskinist (14)
- Kontorist (99)
- Skrivbiträde (99)
- 2st Elmontör (99)
- Rörmontör (99)
- 2st Reparatör (99)
- Reparatör
- 2st Träarbetare (99)
- Bergsprängare (99)
- 3st Betongarbetare
- 5st Grovarbetare (99)



4.

# Bilaga

## 4a.

# Flottans mobiliseringsplatser

”

### Förteckning över flottans mobiliseringsplatser 1

*Fl Org nr H 3024 22/5-1969*

Bifogad förteckning över flottans mobiliseringsplatser 1 fastställs att gälla fr o m den 1/7-1969. Motsvarande förteckning, marinorder F nr H 55 den 28/12-1967, upphör att gälla fr o m nämnda datum (förstöres).

”

Dokumentet redovisar de mobiliseringsplatser som skall gälla fr o m 1969-07-01. Tabellerna byggs enligt följande exempel:

Namn	Nummer	Mobpl 1 Typ	Fo	Inställelseangivelse
Luleå	108	B	63	Inställelse Mjölkuddskolan. Avstigning järnvägsstation Notviken, därifrån biltransport.
<b>1</b>	<b>2</b>	<b>3</b>	<b>4</b>	<b>5</b>

Förtydligande:

- 1: Namn på mobiliseringsplatsen.
- 2: Nummer på mobiliseringsplatsen.
- 3: Typ av mobiliseringsplats, ingen vägledning ges rörande betydelsen av bokstav.
- 4: Inom vilket försvarsområde mobiliseringsplatsen är placerad.
- 5: Hur och var inställelse skall ske samt med eventuella transporter.

### **Not 1:**

Mobiliseringsplats 1 ”Mobpl 1” är den plats personalen skall samlas på. Utrustning, d.v.s den plats som förbandets utrustning är förvarad på är styrd via en annan nummerserie (4-siffrig) och är benämnd ”Mobpl 2” och redovisas inte här.

### **Not 2:**

Endast mobiliseringsplatser för kustbevakningsförband visas i sammanställningen.

## 8a2. Flottans mobiliseringsplatser 301 - 399

Namn	Nummer	Mobpl 1 Typ	Fo	Inställelseangivelse
Erstavik	326	B	44	Inställelseplats Erstavik, Nacka, AB-Län (3,5km VästSydVäst Saltsjöbaden). Avstigning järnvägsstation Stockholm Central. Saltsjöbanan från Slussen till Solsidan.
Högmora	333	A	44	Inställelseplats busshållsplats Industrivägen, Bollmora, AB-Län. Avstigning järnvägsstation Stockholm Central. Buss från Skanstull.
Smådalarö	334	A	46	Inställelseplats busshållsplats Smådalarö, AB-Län. Avstigning järnvägsstation Stockholm Central. Buss från Skanstull.
Handen	335	*2	36	Inställelseplats busshållsplats Söderby, Handen, AB-Län. Avstigning järnvägsstation Handen alternativt Stockholm Central. Alternativt buss från Skanstull/Stockholm.

## Not

\*2: Ur inre förband

Denna sida är medvetet lämnad tom

MARINEN 1969  
SERIE 5b  
67. BASBATALJON  
INGARÖBASEN

**UNDER ARBETE**



För mer information:  
Besök

[WWW.ARMEHANDBOK.SE](http://WWW.ARMEHANDBOK.SE)

© JAN SJÖBERG 2022

**SERIE 5b – 67. Basbataljon**  
**Version 1.0**

**AH** ARMEHANDBOK