

MARINEN 1969  
SERIE 5b  
147. BASBATALJON  
GREBBESTADSBASEN



**UNDER ARBETE**



WWW.ARMEHANDBOK.SE

**SERIE 5b – 147. Basbataljon  
Version 1.0**

Denna sida är medvetet lämnad tom

MARINEN 1969  
SERIE 5b  
147. BASBATALJON  
GREBBESTADSBASEN

---

Förord

---

Denna del behandlar mobiliseringstabell M, serie 5,  
147. Basbataljon  
Förbanden mobiliseras av Flottan.

/Jan Sjöberg Uppsala 2022

INFORMATION

Detta dokument är fortfarande under bearbetning.

/Jan Sjöberg Uppsala 2022



Marinens Emblem



Flottans Emblem/Kustartilleriets Emblem

# Källmaterial/Information

## I.

### Huvudkällor

#### Ia) Marinstaben – Sektion 3

- Mobiliseringstabell M – Giltig fr o m 1969-07-01
- Serie 5 – Underhålls- samt basförband

Mobiliseringstabell M 1969

Serie 5

540 sidor

#### Ib) Krigsarkivet

- Marinstaben – Sektion 3
- Marinstaben – Sektion 4
- Örlogsbas Syd
- Örlogsbas Väst
- Örlogsbas Ost
- Örlogsbas Nedre Norrlandskusten
- Marinkommando Gotland (MKG)

#### Ic) Bilder

- Bildägare/Copyright/källa anges vid varje bild

#### Id) Övriga/Övrigt/Noter

- Annan källa/arkiv/person anges inom notförteckning markerat med \*X

## II.

### Upphovsrätt

- Information om upphovsrätt och ansvarsförhållande
  - \*Detta dokument skyddas av svensk upphovsrätt och får inte utan tillstånd kopieras, varken helt eller delvis.
  - \*Material inom detta dokument (bilder, text, grafik och fotografier) får inte kopieras utan uttryckligt tillstånd från armehandbok.se.
  - \*Armehandbok.se ansvarar inte för eventuella tekniska, typografiska eller faktafel som uppstått.
  - \*Armehandbok.se ansvarar inte för direkta eller indirekta skador som uppstår genom användning av den information som tillhandahålls genom denna skrift.
  - \*Armehandbok.se ansvarar inte för direkta eller indirekta skador som uppstår genom användning av denna skrift.
  - \*Innehållet i denna skrift uppdateras kontinuerligt och ändringar kan ske utan att detta meddelas.
  - \*Ändringar avseende villkoren för användning av denna skrift kan komma att införas utan förvarning och användandet av skriften i sig betraktas som ett godkännande av vid var tid gällande villkor.
  - \*Kontaktinformation, besök hemsidan ”[www.armehandbok.se](http://www.armehandbok.se)”.

© Jan Sjöberg Uppsala 2022

## III.

### Organisationsöversikter

- Organisationsöversikter är utförda i programmet ”RFFlow” och har ”**Inte**” strikt följt någon officiell militärt reglementerad mall för dessa.

Alla organisationsöversikter är individuellt utförda med symbol/text och dess betydelse går att utläsa i texten utan någon mall eller tabell till hjälp.
- Kartbilder är utförda i programmet ” [Military Map - Plan your Mission](#)” och har ”**Inte**” strikt följt någon officiell militärt reglementerad mall för dessa.

## IV.

### Hemligt och annan känslig information

- Statsmakten har påtagligt de senaste åren skärpt kraven på vad som fortfarande måste vara hemligt med nu rådande omvärldssituation. Mobiliseringstabell – M från 1969 är maskad från känsliga uppgifter och det medför ett stort merarbete för arkivpersonalen då dessa måste innan beställaren får tillgång kopiera allt material, maskera och sen skriva ut materialet på nytt och samla detta i en egen kartong för visning i läsesal på krigsarkivet. Huvudfokus kommer att ligga på organisation av förbanden och om det är lämpligt kan viss övrig information tilläggas texten. Taktik, förbands geografiska placering, teknisk prestanda eller liknande information utelämnas och bör inte heller diskuteras eller visas.

## V.

### Tack

- Stort tack går till krigsarkivets personal som under alla år jag har besökt arkivet alltid på bästa sätt hjälp och försett mig med intressant information och i synnerhet stort tack till 1.Arkivarie Ingrid Karlsson som hjälpte mig med mobiliseringstabell M.

## VI.

### Ändringslogg

Datum	Aktivitet
2022-03-19	Skapande av grunddokument
2022-10-15	Slutförande av version 1.0

# VII.

## Flottans Grader

I mobiliseringstabell M anges efter varje befattning en 2-ställig kod som indikerar grad.

Grad	Befattning
<b>Flaggmän</b>	
01	Amiral <sup>*1</sup>
02	Viceamiral/Konteramiral
<b>Regementsofficer</b>	
03	Kommendör/Kommendör 1. Graden
04	Kommendörkapten 1. Graden
05	Kommendörkapten 2. Graden
<b>Kompaniofficer</b>	
06	Kapten
07	Löjtnant
08	Fänrik
<b>Underofficer</b>	
12	Förvaltare
13	Flaggunderofficer
14	Underofficer 2. Graden
<b>Underbefäl</b>	
23	Högbåtsman/Förste Högbåtsman
24	Furir
25	Vice Korpral/Korpral
<b>Menig</b>	
32	Menig/Sjöman <sup>*2</sup>
<b>Övriga</b>	
99	Civil krigsplacerad man/kvinna <sup>*3</sup>

### Not

**\*1:**

Graden Amiral (01) är förbehållen Hans Majestät Konungen Gustaf VI Adolf (1950-1973).

**\*2:**

I sammanställningen används inte denna kod. Om inget annat anges skall befattning förutsättas vara en menig soldat/sjöman. Det finns 2 olika nivåer på menig soldat:

- 2. Klass Sjöman
- 3. Klass Sjöman





## IX. Innehållsförteckning

1. Marinens Krigsorganisation – Basbataljon
2. Styrkesammanställning
3. Basbataljon
  147. Basbataljon
4. Bilaga
  4. Flottans mobiliseringsorter

1.

# Marinens Krigsorganisation – Översikt

# 1a. Basbataljon

## **Militärområde Nedre Norrland**

35. Basbataljon

## **Militärområde Öst**

56. Basbataljon

65. Basbataljon

66. Basbataljon

67. Basbataljon

68. Basbataljon

69. Basbataljon

77. Basbataljon

## **Militärområde Syd**

105. Basbataljon

106. Basbataljon

## **Militärområde Väst**

145. Basbataljon

146. Basbataljon

147. Basbataljon

2.

## Styrkesammanställning

## Basbataljon

Förband	Summa: *1
35. Basbataljon	X
56. Basbataljon	X
65. Basbataljon	X
66. Basbataljon	X
67. Basbataljon	X
68. Basbataljon	X
69. Basbataljon	X
77. Basbataljon	X
105. Basbataljon	X
106. Basbataljon	X
145. Basbataljon	X
146. Basbataljon	X
147. Basbataljon	<b>621</b>
<b>Summa:</b>	<b>621</b>

## Not

### \*1:

Ovanstående summeringar av personal innehåller inga personalreserver men dessa kan uppgå mellan 15-25% av organiseringsstyrkan.

Dessa reserver utgör av:

a) Mobiliseringsreserv

Vid mobilisering förväntas det uppstå vakanser av olika skäl och det finns en fördefinierad övertalighet av personal som inrycker till mobiliseringsplatsen. Efter slutförd mobilisering skickas överblivet antal soldater till depå och används som personalersättningsreserv. Skulle det vara en större personalbrist än tillgänglig mobiliseringsreserv får förbandschefen via ordinarie personalersättningsrutin begära ersättningspersonal ur depåförband.

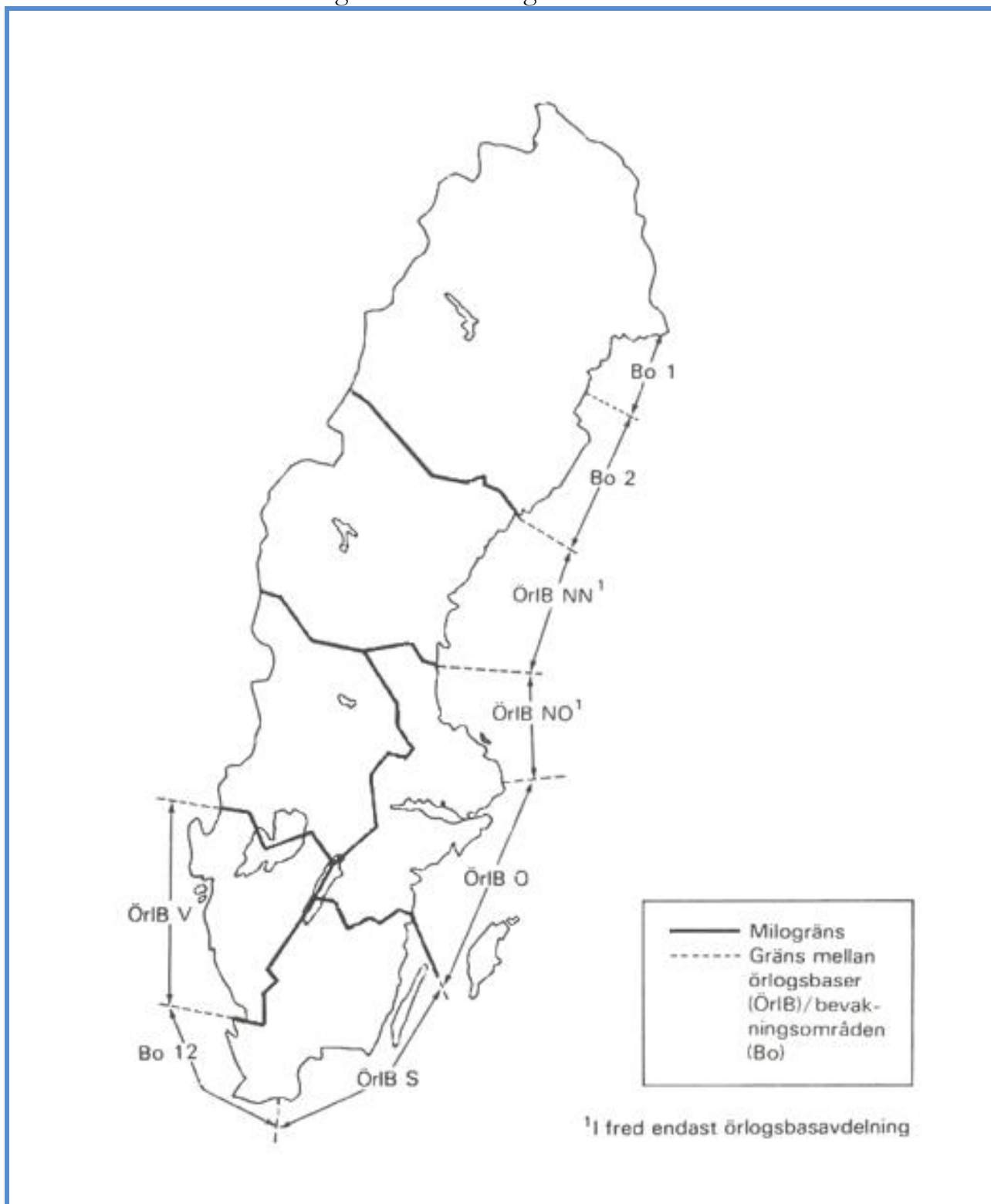
b) Personalersättningsreserv

Den personal som inte är krigsplacerad i ett fältförband mobiliserar vid ett depåförband och användas som personalersättningsreserv vid förluster och avgångar. Vid behov sker även utbildning av personalen vid depån efter mobilisering.

3.

# Basbataljon

## Karta 1 – Flottans huvudsakliga förband samt gränser



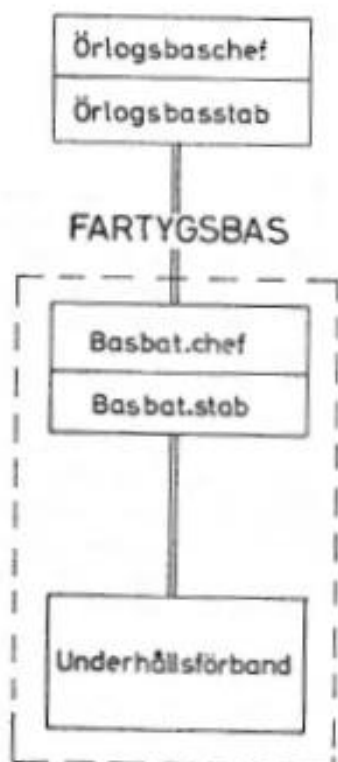
### Not

**\*1:**

Inom Örlogsbas S, Kalmar Län (med Öland) finns även Bevakningsområde 9 (Bo9).



Bild 1 – Lydnadsförhållande Basbataljon



### Uppdragsbeskrivning Basförband (enligt Marinytt):

För att understödja våra stridskrafter så att de efter ett företag snarast återfår sitt fulla stridsvärde, och i avvaktan på ett nytt företag kan bibehålla detta har vi i krig en basorganisation. Den verksamhet som basorganisationen skall svara för kallas med ett sammanfattande begrepp för bastjänst. Denna omfattar förutom underhållstjänst, som är försörjning med förnödenheter, materielunderhåll, och krigssjukvård, även åtgärder för försvar och skydd i bas samt tjänster med transporter, trådsamband, underrättelser, personaltjänst mm.

Basorganisationen skall utformas efter de operativa och taktiska krav som sjöoperativa verksamheten ställer. Ytattack, ubåtar och helikoptrar skall kunna ombaseras från ett kustområde för att sättas in i företag på ett annat avsnitt av vår långa kust. Minfartygs-, minröjnings- och vedettbåtsförband är mera regionalt knutna i sitt uppträdande.

Vårt bassystem består av ett antal fartygs- och helikopterbaser längs kusten. En fartygsbas omfattar normalt ett bastjänstområde samt ett eller flera friliggande förtöjningsområden. I en fartygsbas upprättar och betjänar en basbataljon olika underhållsanstalter och krigsförtöjningsplatser.

Det finns två typer av basbataljoner – Typ 1 och Typ 2.

Typ 1 organiseras helt vid mobilisering och utnyttjar de civila resurser såsom varv och slipar som finns i det aktuella området. Kärnan i basbataljon Typ 2 är örlogsbasernas fredsresurser. De skall kunna utföra kvalificerade reparationer och tillhandahålla de reservdelar och speciella förnödenheter som till exempel robot som finns i så litet antal att de icke kan spridas till alla baser. Baserna skall i ett utgångsläge ha personella och materiella resurser som svara mot de krav som där ordinäriebaserade förband ställer. I fred anskaffade väsentliga förnödenheter såsom torpeder, minor, fartygsdrivmedel mm fördelas och förräddstills redan i fred i basförråd efter operativa grunder. Ifråga om försvaret gemensamma förnödenheter såsom livsmedel är baserna hänvisade till militära, eller civila, områdesbundna resurser. Uppladdning av basförbanden sker vid mobilisering.

För helikoptrar finns inom varje örlogsbas i krig en bas för ordinarie och en eller flera baser för tillfällig basering.

Inom våra bevakningsområden organiseras underhålls- och baskompanier som understödjer lokala fartygs- och landförband.

#### Stabsförbanden

Samordnar och leder basförbandens verksamhet.

#### Basbevakningsförbanden

Övervakar och försvarar de krigsförtöjda fartygen i baserna.

#### Förrådsförbanden

Förser fartygen med ammunition, drivmedel och livsmedel från sina basförråd.

#### Sjukvårdsförbanden

Vårdar sjuka och sårade samt transporter av dessa.

#### Transportförbanden

Utför erforderliga transport såväl som till sjöss som på land. De har också ansvaret för bogsering av fartygen.

#### Fältarbetsförbanden

Bygger och reparerar krigsförtöjningsplatser samt övriga fältarbeten som erfordras för basens försvar, skydd och drift.

#### Materielunderhållsförbanden

Underhåller och reparerar fartygens vapen, skriv och maskineri.

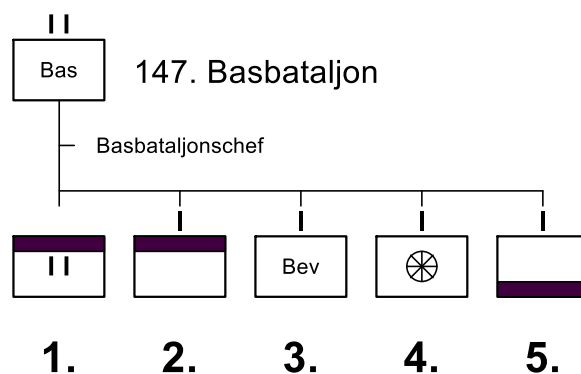
#### Krigsförtöjningsplatserna

Anordnas vid branta bergstränder där fartygen lätt kan maskeras.

Not

# 147. Basbataljon – Grebbestadsbasen

## Organisation



### 147. Basbataljon

1. 147. Basbataljonsstab
2. 471. Basbataljonsstabskompani
3. 472. Basbevakningskompani
4. 473. Bastransportkompani
5. 474. Basunderhållskompani

Förband	Milo	Fo	Pers	Anmärkning
<b>147. Basbataljon</b>	V	32		*1, *2, *3, *4
- Basbataljonschef			1	
- 147. Basbataljonsstab			20	
- 471. Basbataljonsstabskompani			82	
- 472. Basbevakningskompani			182	
- 473. Bastransportkompani			144	
- 474. Basunderhållskompani			192	
<b>Summa:</b>			<b>621</b>	

## Not

### \*1:

147. Basbataljon är underställd/lyder under:

Förband
Örlogsbas Väst

### \*2:

Följande förband är underställda 147. Basbataljon:

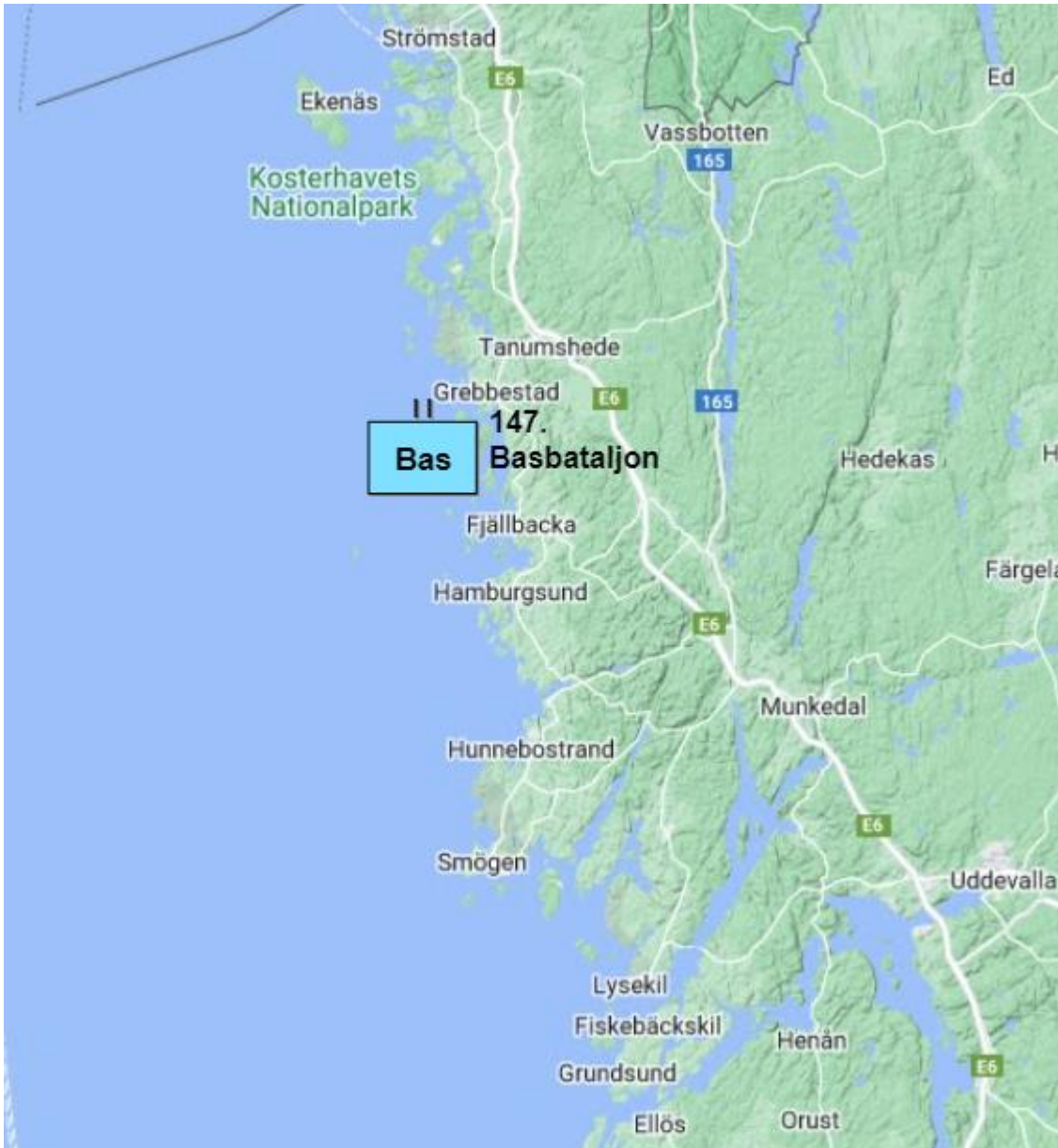
Förband
N/A

**\*3:**

147. Basbataljon är samgrupperad med 144. Kustbevakningskompani och delar sambandsresurser med detta förband.

**\*4:**

Placering av 147. Basbataljon:



## 147. Basbataljonsstab

Förband	Milo	Fo	Mob-plats	Pers	Anmärkning
<b>147. Basbataljonsstab</b>	V	32	863		*1, *2
- Bataljonschef				1	
- Stabschef				1	
- Kommendant				-	
- Sektion 1				5	
- Sektion 2				8	
- Sektion 3				5	
- Expedition				1	
<b>Summa:</b>				<b>21</b>	

### Not

**\*1:**

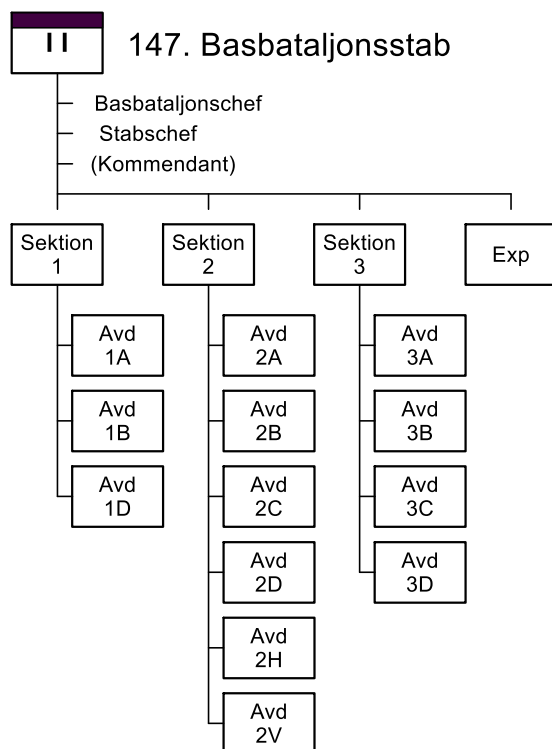
Mobiliseringsplats för personal, se även under kapitel 4a samt **\*2:**

Nummer	Mobiliseringsplats 1
863	Kuseröd

**\*2:**

Mobiliseringsplats för 147. Basbataljonsstab:





## 147. Basbataljon

- Basbataljonschef (05)

## 147. Basbataljonsstab

- Stabschef (06)
- (Kommandant, tillika Kompanichef/471. Basbataljonsstabskompani)

### Sektion 1

- Sektionschef (06)
- Tjänstgörande Officer (06) (Skyddsofficer)
- Underrättelseofficer (06)
- Sambandsofficer (06)
- Skyddsingenjör (08)

### Sektion 2

- Sektionschef (06)
- Transportunderofficer (12)
- Tygunderofficer (12)
- Stabsingenjör (06) (tillika Plutonchef/1. Pluton – 474. Basunderhållskompani)
- Tjänstgörande Underofficer (13)
- Stabsintendent (06) (tillika Ställföreträdande Kompanichef/474. Basunderhållskompani)
- Stabsläkare (06)
- Stabskassör (14)

**Sektion 3**

- Sektionschef (06)
- Personalunderofficer (13)
- Rättsvårdsunderofficer (13)
- Marinpastor (07)
- Personalvårdsassistent (08)

**Expedition**

- Expeditionschef (13)

Not

## 671. Basbataljonsstabskompani

Förband	Milo	Fo	Mob-plats	Pers	Anmärkning
<b>671. Basbataljonstabskompani</b>	V	32			*1. *2, *3
- Kompanichef			863	1	
- Kompanistab			“	4	
- 11. Stabstropp			“	11	
- 13. Skyddsgrupp			“	6	
- 14. Fältpostexpeditionsgrupp			“	2	
- 24. Växelstationsgrupp			“	3	
- 3. Pluton			863	43	
- 33. Koktrosstropp			861	12	
<b>Summa:</b>				<b>82</b>	

### Not

**\*1:**

Mobiliseringsplats för personal, se även under kapitel 4a samt **\*2:**

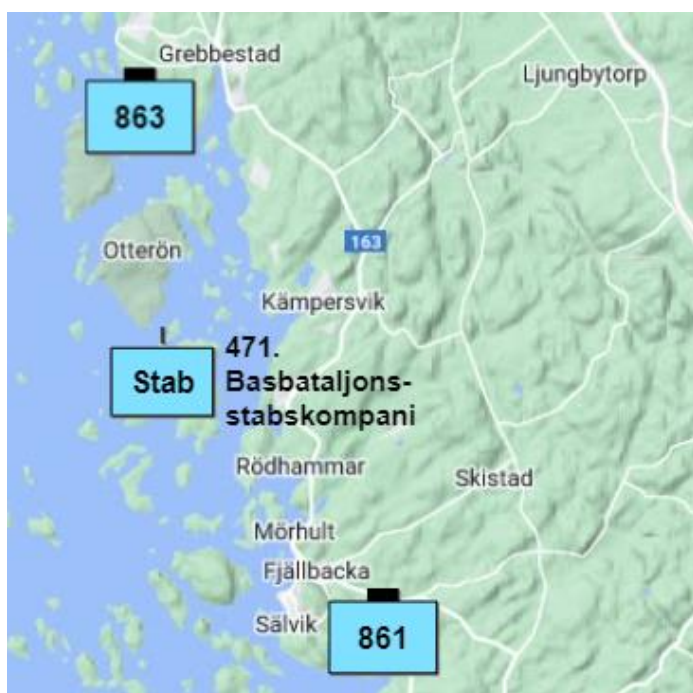
Nummer	Mobiliseringsplats 1
861	Fjällbacka
863	Kuseröd

**\*2:**

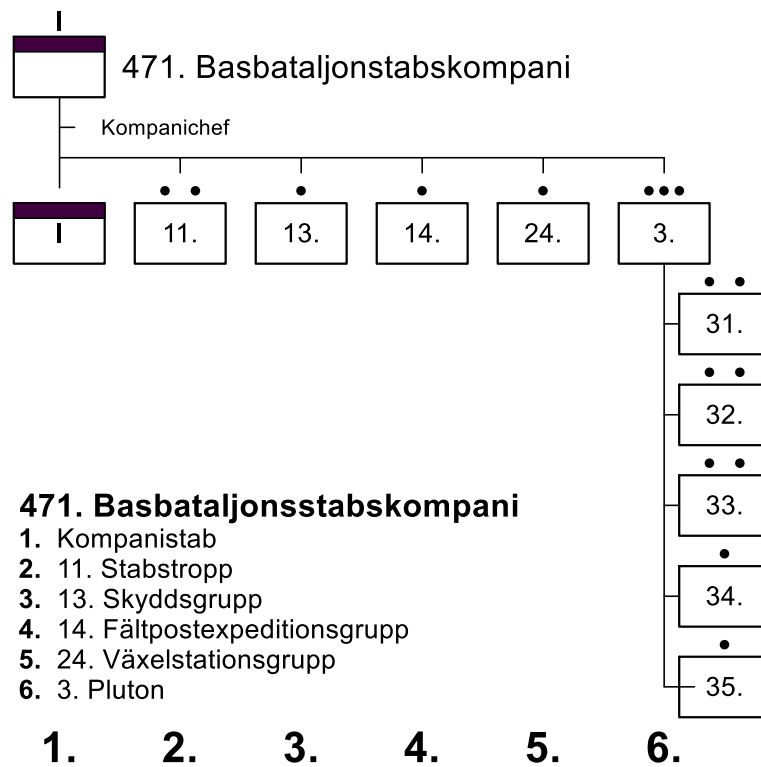
147. Basbataljon är samgrupperad med 144. Kustbevakningskompani och delar sambandsresurser med detta förband. Därav den något ”fattiga” tilldelning av sambandsresurser i kompaniet.

**\*3:**

Mobiliseringsplats för 471. Basbataljonsstabskompani:







**471. Basbataljonsstabskompani**

- Kompanichef (06)

**Kompanistab**

- Ställföreträdande Kompanichef (13)
- Krigskassör (14)
- Frivilligadjutant (08)
- Stabsbiträde

**11. Stabstropp**

- Troppchef (14) (tillika Expeditionsunderofficer)
- 3st Stabsbiträde
- 4st Skrivbiträde
- 3st Odonnans

**13. Skyddsgrupp**

- Skyddstekniker (14)
- Skyddspatrull
  - Patrullchef (24)
  - 4st Skyddsman

#### **14. Fältpostexpeditionsgrupp**

- Stationsmästare (99)
- Expeditionskassör (99)

#### **24. Växelstationsgrupp**

- Gruppchef (24)
- 2st Växeltelefonist

#### **3. Pluton**

- Plutonchef (13)

##### **31. Koktrosstropp**

- Trosschef (24)
- Kock (25)
- 4st Kock
- 4st Handräckning

##### **32. Koktrosstropp**

- Troppchef (08)
- Ställföreträdande Troppchef (14)
- 12st Ekonomibitråde
- 4st Handräckning

##### **33. Koktrosstropp**

- Troppchef (24)
- Kock (25)
- 4st Kock
- 6st Handräckning

##### **34. Marketenterigrupp**

- Gruppchef (24)
- 2st Handräckning

##### **35. Förläggingsgrupp**

- Gruppchef (23)
- Skrivbiträde
- 3st Eldare
- 6st Handräckning

## 472. Basbevakningskompani

Förband	Milo	Fo	Mob-plats	Pers	Anmärkning
<b>472. Basbevakningskompani</b>	V	32	863		*1, *2
- Kompanichef				1	
- Stabsgrupp				7	
- Dykargrupp				8	
- 1. Pluton				38	
- 2. Pluton				38	
- 3. Pluton				38	
- 4. Pluton				38	
- Kompanitross				14	
<b>Summa:</b>				<b>182</b>	

### Not

**\*1:**

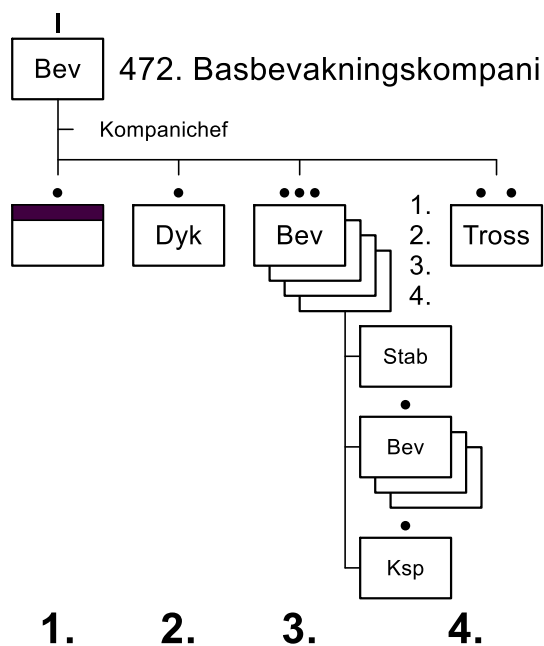
Mobiliseringsplats för personal, se även under kapitel 4a samt **\*2:**

Nummer	Mobiliseringsplats 1
863	Kuseröd

**\*2:**

Mobiliseringsplats för 472. Basbevakningskompani:





**472. Basbevakningskompani**

- 1. Stabsgrupp
- 2. Dykargrupp
- 3. 1.- 4. Bevakningspluton
- 4. Kompanitross

**472. Basbevakningskompani**

- Kompanichef (06)

**Stabsgrupp**

- Ställföreträdande Kompanichef (07)
- Stabsunderbefäl (24)
- Radiotelefonist (25)
- 2st Radiotelefonist
- Båtstyrare (25)
- Motorskötare

**Dykargrupp**

- Gruppchef (24)
- Ställföreträdande Gruppchef (25)
- 6st Attackdykare (25)

#### **4st Basbevakningsplutoner á (1.- 4.)**

- Plutonchef (14)

##### Plutonstab

- Ställföreträdande Plutonchef (14)

- Sjukvårdare

- 2st Båtstyrare (25)

- 2st Motorskötare

##### 3st Bevakningsgrupper á (1.-3.)

- Gruppchef (24)

- Ställföreträdande Gruppchef (25)

- 6st Kulsprutepistolkyttar

##### Kulsprutegrupp (4.)

- Gruppchef (24)

- Ställföreträdande Gruppchef (25)

- 2st Kulspruteskyttar

- 3st Kulsprutepistolkyttar

#### **Kompanitross**

- Trosschef (14)

- Kock (24)

- 3st Kock

- 4st Handräckningsmän

- 2st Båtstyrare (25)

- 2st Motorskötare

- Sjukvårdare (24)

Not

## 473. Bastransportkompani

Förband	Milo	Fo	Mob-plats	Pers	Anmärkning
<b>473. Bastransportkompani</b>	V	32	862		*1, *2, *3
- Kompani				1	
- Kompanistab				4	
- 1. Division				33	
- 3. Pluton				37	
- 5. Pluton				69	
<b>Summa:</b>				<b>144</b>	

### Not

**\*1:**

Mobiliseringsplats för personal, se även under kapitel 4a samt **\*2:**

Nummer	Mobiliseringsplats 1
862	Ulmekärrensand

**\*2:**

Mobiliseringsplats för 147. Basbataljonsstab:



**\*3:**

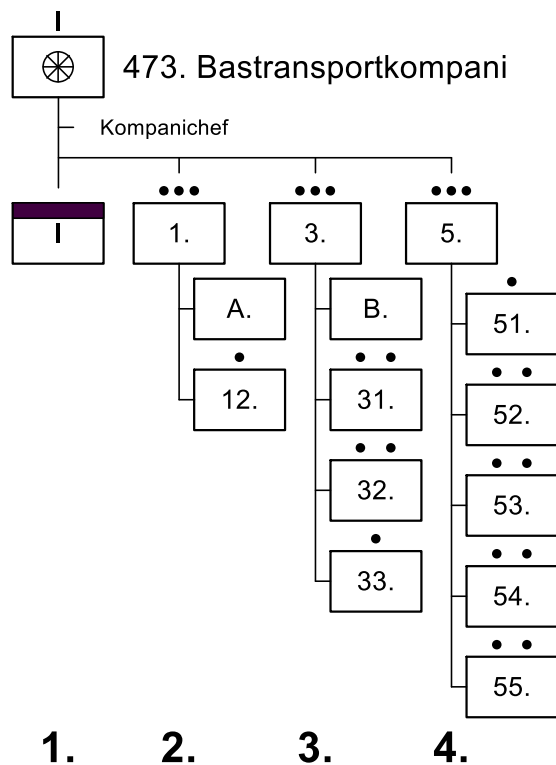
Tilldelat 473. Bastransportkompani/1. Division finns även ett flertal hjälpfartyg som ej är medtagna inom denna mobiliseringstabell. Dessa kan vara av följande typer och antal:

- BB = Bogserbåt
- FD = Förrådsfartyg Diverse
- FF = Förrådsfartyg Fortifikationsmateriel
- FM = Förrådsfartyg Minröjningsmateriel
- FO = Förrådsfartyg Olja
- FT = Förrådsfartyg Torped
- FV = Förrådsfartyg Vatten
- PT = Personaltransportfartyg
- ST = Sjuktransportfartyg
- VF = Verkstadsfartyg

Som exempel kan 77. Basbataljon tilldelade hjälpfartyg 1970 uppvisas:

BB 217	FD 246	FO 216
BB 218	FD 268	FO 217
BB 219	FD 269	FO 218
BB 220	FD 270	
	FD 271	
FV 227	PT 275	ST 299
FV 228	PT 276	

## Organisation



- 1. 2. 3. 4.**
- 473. Bastransportkompani**  
 1. Kompanistab  
 2. 1. Division A. Divisionsstab  
 3. 3. Pluton B. Plutonsstab  
 4. 5. Pluton

### 473. Bastransportkompani

- Kompanchef (06)

#### Kompanistab

- Ställföreträdande Kompanichef (13)  
 - Krigskassör (14)  
 - 2st Skrivbiträde

#### 1. Division

- Divisionschef (13)

##### Divisionsstab

- 3st Vakthavande Sjötransportledare (23)  
 - 3st Radiotelefonist  
 - 2st Skrivbiträde

#### 12. Motorbåtsgrupp

- Gruppchef (24)  
 - 18st Motorbåtstyrare (25)  
 - 5st Motorman



### **3. Pluton**

- Plutonchef (14)

Plutonstab

- 3st Vakthavande Landtransportledare (23)

- 2st Skrivbiträde

31. Fordonstropp

- Troppchef (24)

- 2st Bussförare

- 7st Lastbilsförare

32. Fordonstropp

- Troppchef (14)

- 12st Bilförare

- 3st Motorcykelförare

33. Fordonsgrupp

- Gruppchef (25)

- 3st Traktorförare

- Truckförare

### **5. Pluton**

- Plutonchef (13) (tillika Gruppchef/52. Brandgrupp)

51. Speditionsgrupp

- Gruppchef (24)

- Förrådsman (25)

- 5st Handräckning

52. Brandtropp

- (Gruppchef tillika Plutonchef/5. Pluton)

- 2st Brandunderbefäl (24)

- 10st Brandman

53. Arbetstropp

- Troppchef (23)

- Arbetsledare (25)

- 10st Handräckning

54. Arbetstropp

- Troppchef (23)

- Arbetsledare (25)

- 10st Handräckning

55. Maskeringstropp

- Troppchef (14)

2st Maskeringsgrupper á (1. - 2.)

- Gruppchef (24)

- Arbetsledare (25)

- 2st Timmerman

- 8st Handräckning

## 474. Basunderhållskompani

Förband	Milo	Fo	Mob-plats	Pers	Anmärkning
<b>474. Basunderhållskompani</b>	V	32	862		*1, *2
- Kompanichef				1	
- Kompanistab				4	
- 1. Pluton				29	
- 3. Pluton				43	
- 5. Pluton				36	
- 7. Pluton				69	
- 9. Pluton				10	
<b>Summa:</b>				<b>192</b>	

### Not

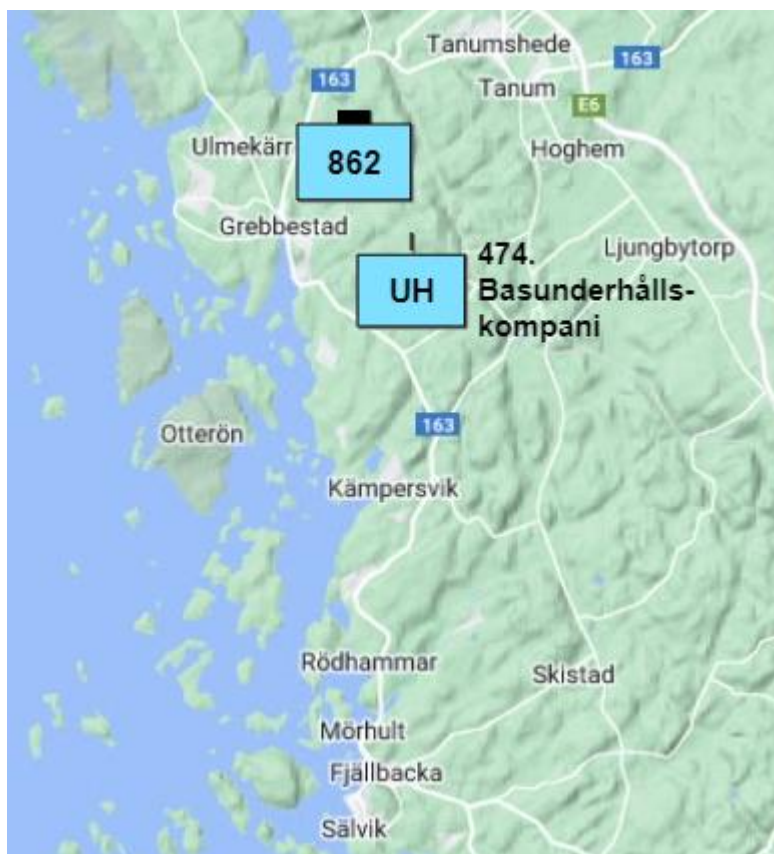
**\*1:**

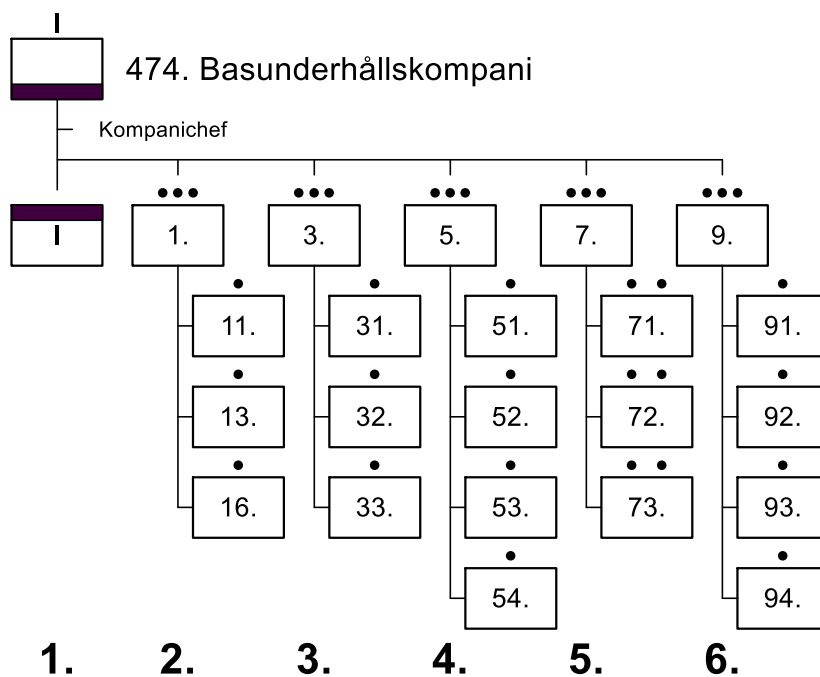
Mobiliseringsplats för personal, se även under kapitel 4a samt **\*2:**

Nummer	Mobiliseringsplats 1
862	Ulmekärrsand

**\*2:**

Mobiliseringsplats för 474. Basunderhållskompani:





**474. Basunderhållskompani**

- 1. Kompanistab
- 2. 1. Pluton
- 3. 3. Pluton
- 4. 5. Pluton
- 5. 7. Pluton
- 6. 9. Pluton

**474. Basunderhållskompani**

- Kompanichef (06)

**Kompanistab**

- (Ställföreträdande Kompanichef tillika Stabsintendent/2. Sektion)
- Tjänstgörande Underofficer (13)
- Krigskassör (14)
- 3st Skrivbiträde

### **1. Pluton**

- (Plutonchef tillika Stabsingenjör/2. Sektion)
- Ställföreträdande Plutonchef (13)

#### 11. Artillerigrupp

- Gruppchef (13)
- Arbetsledare (23)
- 3st Handräckning
- 4st Artillerihantverlare
- 3st Eldledningselektriker

#### 13. Mingrupp

- Gruppchef (13)
- Minklagörare (25)
- Minklargörare
- 2st Handräckning

#### 16. Telereparationsgrupp

- Gruppchef (07)
- Ingenjör (99)
- Teletekniker (14)
- Telehantverkare (24)
- Telehantverkare
- 2st Ingenjör-Tele (99)
- 2st Radiomontör (99)
- Telefonmontör (99)

### **3. Pluton**

- Plutonchef (06)

#### 2st Fartygsreparationsgrupper á (31. - 32)

- Gruppchef (99)
- Svarvare
- Svarvare (99)
- 2st Fartygsplåtslagare (99)
- Plåtslagare
- Gassvetsare
- Elsvetsare (99)
- 2st Motormontör (99)
- Maskinreparatör (99)
- Kamewamontör (99)
- 2st Elmontör (99)
- 2st Rörläggare (99)
- Fartygssnickare (99)
- Båtbyggare (99)
- Målare (99)

#### 33. Fartygsreparationsgrupp

- Gruppchef (07) (tillika Ombordkontrollant)
- Tjänstgörande Mariningenjör (07)
- Tjänstgörande Underofficer (14)
- Tjänstgörande Underbefäl (24)
- Skrivbiträde

## **5. Pluton**

- Plutonchef (07)
- (Ställföreträdande Plutonchef tillika Gruppchef/51. Magasingrupp)

### 51. Magasingrupp

- Plutonchef (13) (tillika Ställföreträdande Plutonchef/5. Pluton)
- Tjänstgörande Underofficer (14)
- Förrådsman (25)
- Förrådsman
- Förrådsarbetare (99)
- 6st Handräckning
- 2st Skrivbiträde

### 52. Intendenturmaterieförrådsgrupp

- Gruppchef (13)
- 2st Förrådsman (99)
- 4st Förrådsman
- 2st Handräckning
- Skrivbiträde

### 53. Tvättbytesgrupp

- Gruppchef (24)
- 3st Handräckning

### 54. Tvättbytesgrupp

- Gruppchef (24)
- Ställföreträdande gruppchef (25)
- 6st Handräckning

## 7. Pluton

- Plutonchef (06)

### 71. Sjukvårdstropp

- Troppchef (06)
- Tjänstgörande Läkare (07)
- 3st Läkarassistent (08)
- Tandläkare (08)
- Sjukvårdare (24)
- 7st Sjukvårdare
- 3st Översköterska (99)
- 3st Sjukvårdsbiträde
- 2st Skrivbiträde
- Förrådsman

### Sjukbärargrupp

- Gruppchef (25)
- 5st Sjukbärare

### Koktrossgrupp

- Gruppchef (25)
- 2st Kock
- 4st Handräckning

### Fordonsgrupp

- 4st Lastbilsförare
- 2st Bilförare

### 72. Sjukvårdstropp

- Troppchef (07)
- Läkarassistent (08)
- 2st Sjukvårdare (24)
- 4st Sjukvårdare
- 4st Sjukbärare

### 73. Hållplatstropp

- Troppchef (07)
- Läkarassistent (08)
- Tjänstgörande Underofficer (13)
- Sjukvårdare (25)
- Sjukvårdare
- 4st Sjukbärare
- 2st Lastbilsförare
- 3st Bilförare

## **9. Pluton**

- Plutonchef (13)

### 91. Drivmedelsgrupp

- Gruppchef (14) (tillika Gruppchef/92., 93. samt 94. Grupp)

- 3st Handräckning

### 92. Materielutrustningsförrådsgrupp

- (Gruppchef tillika Gruppchef/91. Drivmedelsgrupp)

- Förrådsman (99)

- Förrådsman

- Handräckning

### 93. Teleförrådsgrupp

- (Gruppchef tillika Gruppchef/91. Drivmedelsgrupp)

- Telehantverkare

### 94. Fartygsmaterieförrådsgrupp

- (Gruppchef tillika Gruppchef/91. Drivmedelsgrupp)

- Handräckning

Not

# 4. Bilaga



## 4a.

# Flottans mobiliseringsplatser

”

### Förteckning över flottans mobiliseringsplatser 1

*Fl Org nr H 3024 22/5-1969*

Bifogad förteckning över flottans mobiliseringsplatser 1 fastställs att gälla fr o m den 1/7-1969. Motsvarande förteckning, marinorder F nr H 55 den 28/12-1967, upphör att gälla fr o m nämnda datum (förstöres).

”

Dokumentet redovisar de mobiliseringsplatser som skall gälla fr o m 1969-07-01. Tabellerna byggs enligt följande exempel:

Namn	Nummer	Mobpl 1 Typ	Fo	Inställelseangivelse
Luleå	108	B	63	Inställelseplats: Mjölkuddskolan. Avstigning: Järnvägsstation Notviken. Därifrån biltransport.
<b>1</b>	<b>2</b>	<b>3</b>	<b>4</b>	<b>5</b>

Förtydligande:

- 1: Namn på mobiliseringsplatsen.
- 2: Nummer på mobiliseringsplatsen.
- 3: Typ av mobiliseringsplats, ingen vägledning ges rörande betydelsen av bokstav.
- 4: Inom vilket försvarsområde mobiliseringsplatsen är placerad.
- 5: Hur och var inställelse skall ske samt med eventuella transporter.

## Not

### **Not 1:**

Mobiliseringsplats 1 ”Mobpl 1” är den plats personalen skall samlas på. Utrustning, d.v.s den plats som förbandets utrustning är förvarad på är styrd via en annan nummerserie (4-siffrig) och är benämnd ”Mobpl 2” och redovisas inte här.

### **Not 2:**

Endast mobiliseringsplatser för kustbevakningsförband visas i sammanställningen.

## Flottans mobiliseringsplatser 801 - 899

Namn	Nummer	Mobpl 1 Typ	Fo	Inställelseangivelse
Fjällbacka	861	B	32	Inställelseplats: Kyrkan, Fjällbacka. Avstigning: Järnvägsstation Dingle. Därifrån med buss till Fjällbacka.
Ulmekärssand	862	B	32	Inställelseplats: Kyrkan, Grebbestad. Avstigning: Järnvägsstation Tanum. Därifrån med buss till Grebbestad.
Kuseröd	863	B	32	Inställelseplats: Kyrkan, Grebbestad. Avstigning: Järnvägsstation Tanum. Därifrån med buss till Grebbestad.

Not

Denna sida är medvetet lämnad tom

MARINEN 1969  
SERIE 5b  
147. BASBATALJON  
GREBBESTADSBASEN

**UNDER ARBETE**



För mer information:  
Besök  
[WWW.ARMEHANDBOK.SE](http://WWW.ARMEHANDBOK.SE)

© JAN SJÖBERG 2022

**SERIE 5b – 147. Basbataljon**  
**Version 1.0**

**AH** ARMEHANDBOK