

MARINEN 1969
SERIE 5b
145. BASBATALJON
GÖTEBORGSBASEN



UNDER ARBETE



WWW.ARMEHANDBOK.SE

**SERIE 5b – 145. Basbataljon
Version 1.0**

Denna sida är medvetet lämnad tom

MARINEN 1969
SERIE 5b
145. BASBATALJON
GÖTEBORGSBASEN

Förord

Denna del behandlar mobiliseringstabell M, serie 5,
145. Basbataljon
Förbanden mobiliseras av Flottan.

/Jan Sjöberg Uppsala 2022

INFORMATION

Detta dokument är fortfarande under bearbetning.

/Jan Sjöberg Uppsala 2022



Marinens Emblem



Flottans Emblem/Kustartilleriets Emblem

Källmaterial/Information

I.

Huvudkällor

Ia) Marinstaben – Sektion 3

- Mobiliseringstabell M – Giltig fr o m 1969-07-01
- Serie 5 – Underhålls- samt basförband

Mobiliseringstabell M 1969

Serie 5

540 sidor

Ib) Krigsarkivet

- Marinstaben – Sektion 3
- Marinstaben – Sektion 4
- Örlogsbas Syd
- Örlogsbas Väst
- Örlogsbas Ost
- Örlogsbas Nedre Norrlandskusten
- Marinkommando Gotland (MKG)

Ic) Bilder

- Bildägare/Copyright/källa anges vid varje bild

Id) Övriga/Övrigt/Noter

- Annan källa/arkiv/person anges inom notförteckning markerat med *X

II.

Upphovsrätt

- Information om upphovsrätt och ansvarsförhållande
 - *Detta dokument skyddas av svensk upphovsrätt och får inte utan tillstånd kopieras, varken helt eller delvis.
 - *Material inom detta dokument (bilder, text, grafik och fotografier) får inte kopieras utan uttryckligt tillstånd från armehandbok.se.
 - *Armehandbok.se ansvarar inte för eventuella tekniska, typografiska eller faktafel som uppstått.
 - *Armehandbok.se ansvarar inte för direkta eller indirekta skador som uppstår genom användning av den information som tillhandahålls genom denna skrift.
 - *Armehandbok.se ansvarar inte för direkta eller indirekta skador som uppstår genom användning av denna skrift.
 - *Innehållet i denna skrift uppdateras kontinuerligt och ändringar kan ske utan att detta meddelas.
 - *Ändringar avseende villkoren för användning av denna skrift kan komma att införas utan förvarning och användandet av skriften i sig betraktas som ett godkännande av vid var tid gällande villkor.
 - *Kontaktinformation, besök hemsidan ”www.armehandbok.se”.

© Jan Sjöberg Uppsala 2022

III.

Organisationsöversikter

- Organisationsöversikter är utförda i programmet ”RFFlow” och har ”**Inte**” strikt följt någon officiell militärt reglementerad mall för dessa.

Alla organisationsöversikter är individuellt utförda med symbol/text och dess betydelse går att utläsa i texten utan någon mall eller tabell till hjälp.
- Kartbilder är utförda i programmet ” [Military Map - Plan your Mission](#)” och har ”**Inte**” strikt följt någon officiell militärt reglementerad mall för dessa.

IV.

Hemligt och annan känslig information

- Statsmakten har påtagligt de senaste åren skärpt kraven på vad som fortfarande måste vara hemligt med nu rådande omvärldssituation. Mobiliseringstabell – M från 1969 är maskad från känsliga uppgifter och det medför ett stort merarbete för arkivpersonalen då dessa måste innan beställaren får tillgång kopiera allt material, maskera och sen skriva ut materialet på nytt och samla detta i en egen kartong för visning i läsesal på krigsarkivet. Huvudfokus kommer att ligga på organisation av förbanden och om det är lämpligt kan viss övrig information tilläggas texten. Taktik, förbands geografiska placering, teknisk prestanda eller liknande information utelämnas och bör inte heller diskuteras eller visas.

V.

Tack

- Stort tack går till krigsarkivets personal som under alla år jag har besökt arkivet alltid på bästa sätt hjälp och försett mig med intressant information och i synnerhet stort tack till 1.Arkivarie Ingrid Karlsson som hjälpte mig med mobiliseringstabell M.

VI.

Ändringslogg

Datum	Aktivitet
2022-03-19	Skapande av grunddokument
2022-10-15	Slutförande avversion 1.0

VII. Flottans Grader

I mobiliseringstabell M anges efter varje befattning en 2-ställig kod som indikerar grad.

Grad	Befattning
Flaggmän	
01	Amiral ^{*1}
02	Viceamiral/Konteramiral
Regementsofficer	
03	Kommendör/Kommendör 1. Graden
04	Kommendörkapten 1. Graden
05	Kommendörkapten 2. Graden
Kompaniofficer	
06	Kapten
07	Löjtnant
08	Fänrik
Underofficer	
12	Förvaltare
13	Flaggunderofficer
14	Underofficer 2. Graden
Underbefäl	
23	Högbåtsman/Förste Högbåtsman
24	Furir
25	Vice Korpral/Korpral
Menig	
32	Menig/Sjöman ^{*2}
Övriga	
99	Civil krigsplacerad man/kvinna ^{*3}

Not

***1:**

Graden Amiral (01) är förbehållen Hans Majestät Konungen Gustaf VI Adolf (1950-1973).

***2:**

I sammanställningen används inte denna kod. Om inget annat anges skall befattning förutsättas vara en menig soldat/sjöman. Det finns 2 olika nivåer på menig soldat:

- 2. Klass Sjöman
- 3. Klass Sjöman

IX. Innehållsförteckning

1. Marinens Krigsorganisation – Basbataljon
2. Styrkesammanställning
3. Basbataljon
 145. Basbataljon
4. Bilaga
 4. Flottans mobiliseringsorter

1.

Marinens Krigsorganisation – Översikt

1a. Basbataljon

Militärområde Nedre Norrland

35. Basbataljon

Militärområde Öst

56. Basbataljon

65. Basbataljon

66. Basbataljon

67. Basbataljon

68. Basbataljon

69. Basbataljon

77. Basbataljon

Militärområde Syd

105. Basbataljon

106. Basbataljon

Militärområde Väst

145. Basbataljon

146. Basbataljon

147. Basbataljon

2.

Styrkesammanställning

Basbataljon

Förband	Summa: *1
35. Basbataljon	X
56. Basbataljon	X
65. Basbataljon	X
66. Basbataljon	X
67. Basbataljon	X
68. Basbataljon	X
69. Basbataljon	X
77. Basbataljon	X
105. Basbataljon	X
106. Basbataljon	X
145. Basbataljon	1049
146. Basbataljon	X
147. Basbataljon	X
Summa:	XXXXX

Not

*1:

Ovanstående summeringar av personal innehåller inga personalreserver men dessa kan uppgå mellan 15-25% av organiseringsstyrkan.

Dessa reserver utgör av:

a) Mobiliseringsreserv

Vid mobilisering förväntas det uppstå vakanser av olika skäl och det finns en fördefinierad övertalighet av personal som inrycker till mobiliseringsplatsen. Efter slutförd mobilisering skickas överblivet antal soldater till depå och används som personalersättningsreserv. Skulle det vara en större personalbrist än tillgänglig mobiliseringsreserv får förbandschefen via ordinarie personalersättningsrutin begära ersättningspersonal ur depåförband.

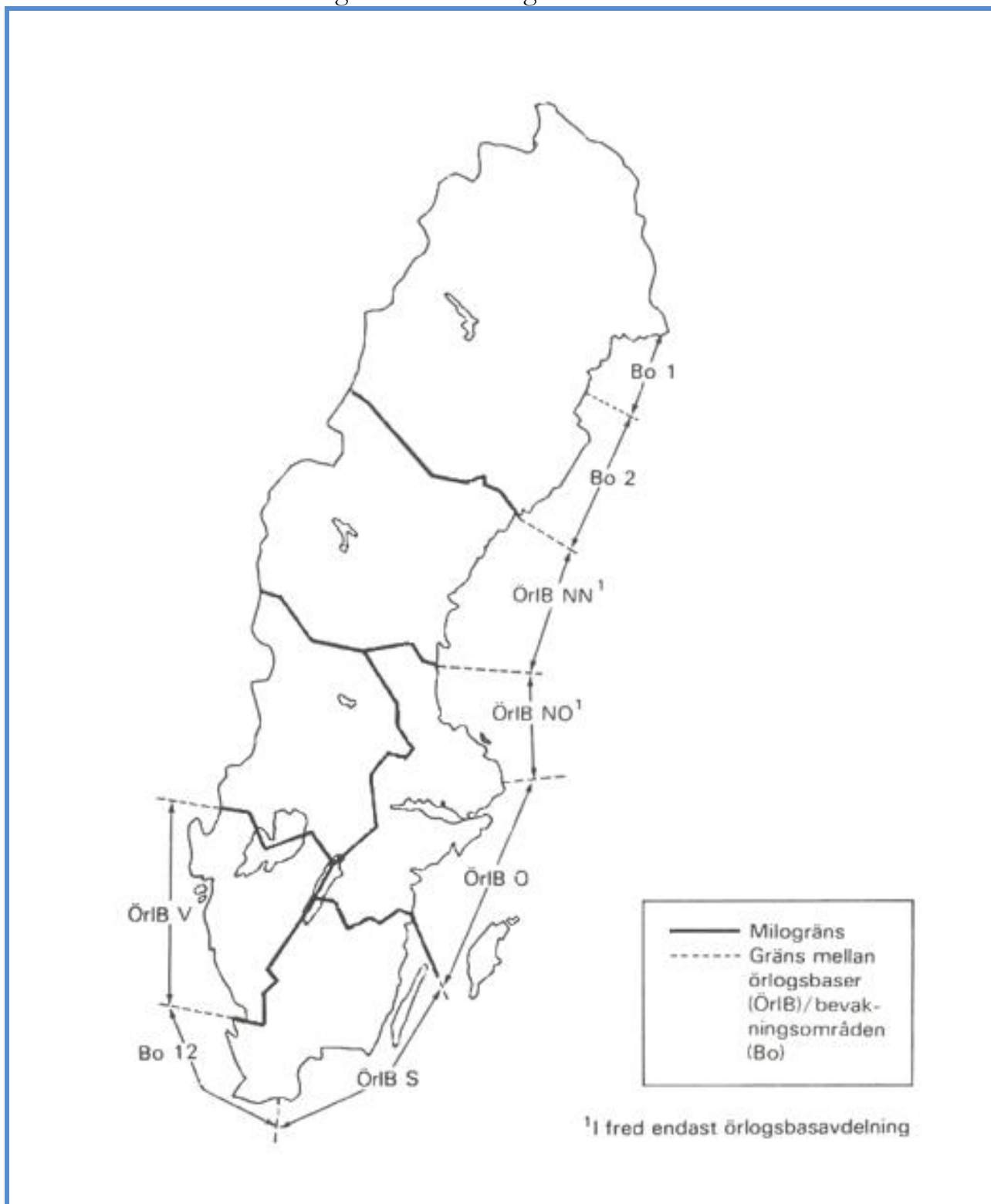
b) Personalersättningsreserv

Den personal som inte är krigsplacerad i ett fältförband mobiliserar vid ett depåförband och användas som personalersättningsreserv vid förluster och avgångar. Vid behov sker även utbildning av personalen vid depån efter mobilisering.

3.

Basbataljon

Karta 1 – Flottans huvudsakliga förband samt gränser

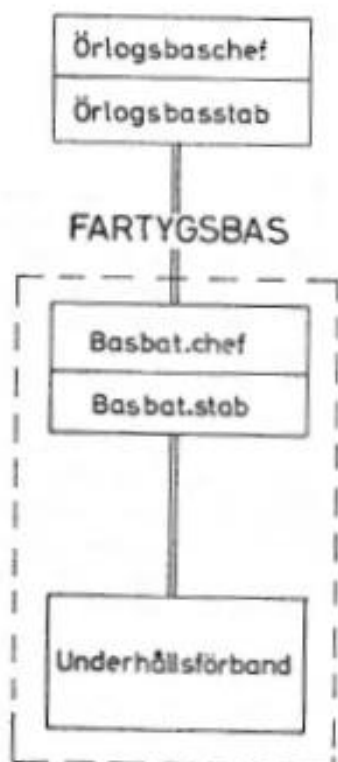


Not

***1:**

Inom Örlogsbas S, Kalmar Län (med Öland) finns även Bevakningsområde 9 (Bo9).

Bild 1 – Lydnadsförhållande Basbataljon



Uppdragsbeskrivning Basförband (enligt Marinytt):

För att understödja våra stridskrafter så att de efter ett företag snarast återfår sitt fulla stridsvärde, och i avvaktan på ett nytt företag kan bibehålla detta har vi i krig en basorganisation. Den verksamhet som basorganisationen skall svara för kallas med ett sammanfattande begrepp för bastjänst. Denna omfattar förutom underhållstjänst, som är försörjning med förnödenheter, materielunderhåll, och krigssjukvård, även åtgärder för försvar och skydd i bas samt tjänster med transporter, trådsamband, underrättelser, personaltjänst mm.

Basorganisationen skall utformas efter de operativa och taktiska krav som sjöoperativa verksamheten ställer. Ytattack, ubåtar och helikoptrar skall kunna ombaseras från ett kustområde för att sättas in i företag på ett annat avsnitt av vår långa kust. Minfartygs-, minröjnings- och vedettbåtsförband är mera regionalt knutna i sitt uppträdande.

Vårt bassystem består av ett antal fartygs- och helikopterbaser längs kusten. En fartygsbas omfattar normalt ett bastjänstområde samt ett eller flera friliggande förtöjningsområden. I en fartygsbas upprättar och betjänar en basbataljon olika underhållsanstalter och krigsförtöjningsplatser.

Det finns två typer av basbataljoner – Typ 1 och Typ 2.

Typ 1 organiseras helt vid mobilisering och utnyttjar de civila resurser såsom varv och slipar som finns i det aktuella området. Kärnan i basbataljon Typ 2 är örlogsbasernas fredsresurser. De skall kunna utföra kvalificerade reparationer och tillhandahålla de reservdelar och speciella förnödenheter som till exempel robot som finns i så litet antal att de icke kan spridas till alla baser. Baserna skall i ett utgångsläge ha personella och materiella resurser som svara mot de krav som där ordinarielbaserade förband ställer. I fred anskaffade väsentliga förnödenheter såsom torpeder, minor, fartygsdrivmedel mm fördelas och förräddstills redan i fred i basförråd efter operativa grunder. Ifråga om försvaret gemensamma förnödenheter såsom livsmedel är baserna hänvisade till militära, eller civila, områdesbundna resurser. Uppladdning av basförbanden sker vid mobilisering.

För helikoptrar finns inom varje örlogsbas i krig en bas för ordinarie och en eller flera baser för tillfällig basering.

Inom våra bevakningsområden organiseras underhålls- och baskompanier som understödjer lokala fartygs- och landförband.

Stabsförbanden

Samordnar och leder basförbandens verksamhet.

Basbevakningsförbanden

Övervakar och försvarar de krigsförtöjda fartygen i baserna.

Förrådsförbanden

Förser fartygen med ammunition, drivmedel och livsmedel från sina basförråd.

Sjukvårdsförbanden

Vårdar sjuka och sårade samt transporter av dessa.

Transportförbanden

Utför erforderliga transport såväl som till sjöss som på land. De har också ansvaret för bogsering av fartygen.

Fältarbetsförbanden

Bygger och reparerar krigsförtöjningsplatser samt övriga fältarbeten som erfordras för basens försvar, skydd och drift.

Materielunderhållsförbanden

Underhåller och reparerar fartygens vapen, skriv och maskineri.

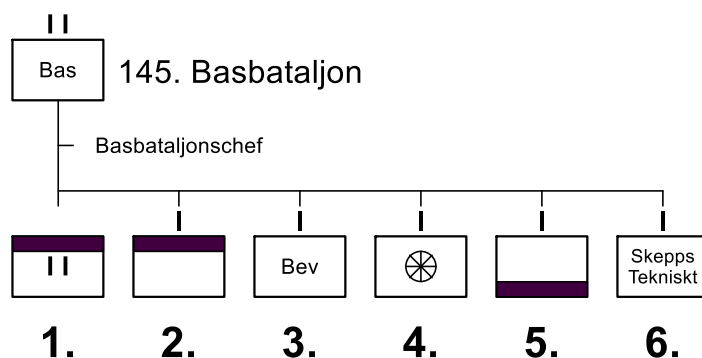
Krigsförtöjningsplatserna

Anordnas vid branta bergstränder där fartygen lätt kan maskeras.

Not

145. Basbataljon – Göteborgsbasen

Organisation



145. Basbataljon

1. 145. Basbataljonsstab
2. 451. Basbataljonsstabskompani
3. 452. Basbevakningskompani
4. 453. Bastransportkompani
5. 454. Basunderhållskompani
6. 455. Skeppstekniskt Kompani

Förband	Milo	Fo	Pers	Anmärkning
145. Basbataljon	V	32		*1, *2, *3
- Basbataljonschef			1	
- 145. Basbataljonsstab			20	
- 451. Basbataljonsstabskompani			166	
- 452. Basbevakningskompani			182	
- 453. Bastransportkompani			183	
- 454. Basunderhållskompani			256	
- 455. Verkstadsskompani			241	
Summa:			1049	

Not

***1:**

145. Basbataljon är underställd/lyder under:

Förband
Örlogsbas Väst

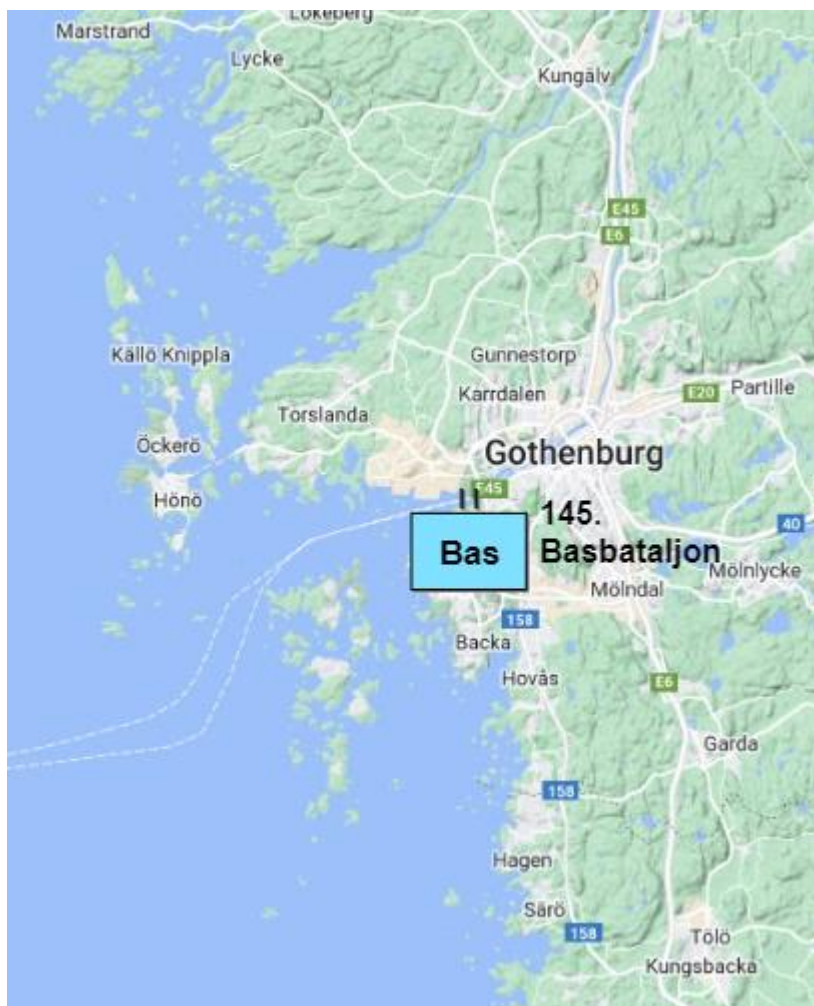
***2:**

Följande förband är underställda 145. Basbataljon:

Förband
N/A

***3:**

Placering av 145. Basbataljon:



145. Basbataljonsstab

Förband	Milo	Fo	Mob-plats	Pers	Anmärkning
145. Basbataljonsstab	Ö	41	825		*1, *2
- Bataljonschef				1	
- Stabschef				1	
- Kommendant				-	
- Sektion 1				5	
- Sektion 2				8	
- Sektion 3				5	
- Expedition				1	
Summa:				21	

Not

***1:**

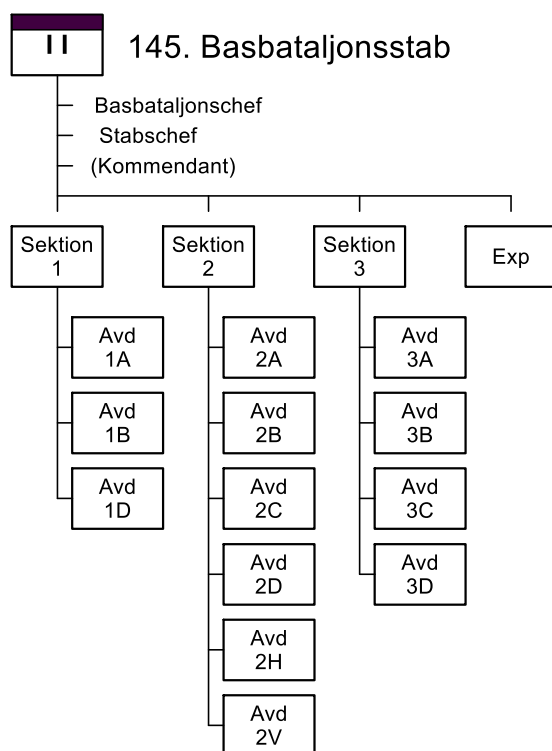
Mobiliseringsplats för personal, se även under kapitel 4a samt ***2:**

Nummer	Mobiliseringsplats 1
825	Nya Varvet

***2:**

Mobiliseringsplats för 145. Basbataljonsstab:





145. Basbataljon

- Basbataljonschef (04)

145. Basbataljonsstab

- Stabschef (04)
- (Kommandant, tillika Kompanichef/145. Basbataljonsstabskompani)

Sektion 1

- Sektionschef (06)
- Tjänstgörande Officer (06) (Skyddsofficer)
- Underrättelseofficer (06)
- Sambandsofficer (06)
- Skyddsingenjör (08)

Sektion 2

- Sektionschef (06)
- Transportunderofficer (12)
- Tygunderofficer (12)
- Stabsingenjör (06)
- Tjänstgörande Underofficer (13)
- Stabsintendent (06) (tillika Ställföreträdande Kompanichef/454. Basunderhållskompani)
- Stabsläkare (06)
- Stabskassör (14)

Sektion 3

- Sektionschef (06)
- Personalunderofficer (13)
- Rättsvårdsunderofficer (13)
- Marinpastor (07)
- Personalvårdsassistent (08)

Expedition

- Expeditionschef (13)

Not

451. Basbataljonsstabskompani

Förband	Milo	Fo	Mob-plats	Pers	Anmärkning
451. Basbataljonstabskompani	V	32	825		*1, *2
- Kompanichef				1	
- Kompanistab				4	
- 1. Pluton				35	
- 2. Pluton				33	
- 3. Pluton				93	
Summa:				166	

Not

***1:**

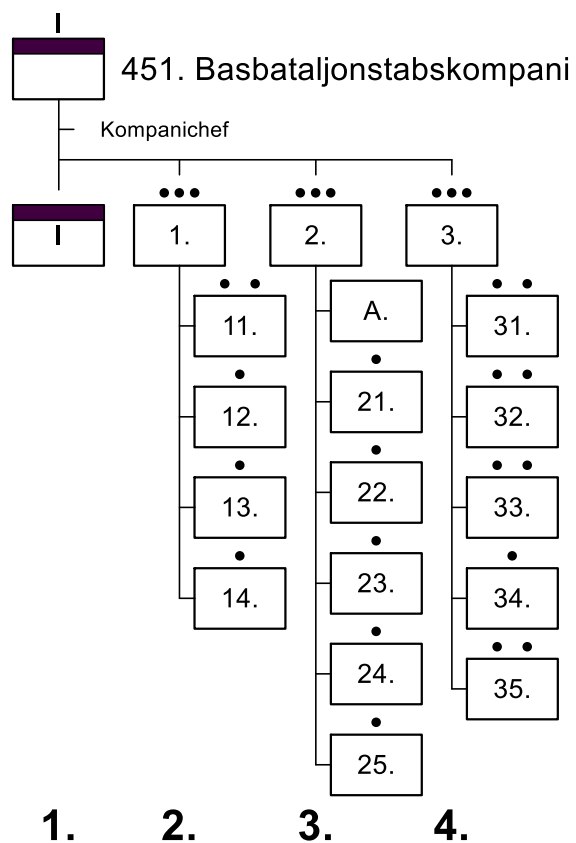
Mobiliseringsplats för personal, se även under kapitel 4a samt ***2:**

Nummer	Mobiliseringsplats 1
825	Nya Varvet

***2:**

Mobiliseringsplats för 451. Basbataljonsstabskompani:





- 451. Basbataljonsstabskompani**
- 1. Kompanistab
 - 2. 1. Pluton
 - 3. 2. Pluton A. Plutonstab
 - 4. 3. Pluton

451. Basbataljonsstabskompani

- Kompanichef (06) (tillika Kommendant)

Kompanistab

- Ställföreträdande Kompanichef (13)
- Krigskassör (14)
- Frivilligadjutant (08)
- Stabsbiträde

1. Pluton

- (Plutonchef tillika Gruppchef/12. Stridsledningsgrupp)

11. Stabstropp

- Troppchef (14) (tillika Expeditionsunderofficer)
- 9st Stabsbiträde
- 3st Ordonnans

12. Stridsledningsgrupp

- Gruppchef (07) (tillika Plutonchef/1. Pluton)
- 3st 1. Plottare (24)
- 6st Plottare

13. Skyddsgrupp

- Skyddstekniker (14)
- 2st Skyddspatrull á (1. – 2.)
 - Patrullchef (24)
 - 4st Skyddsman

14. Fältpostexpeditonsgrupp

- Stationsmästare (99)
- Expeditions-kassör (99)

2. Pluton

- Plutonchef (07)

Plutonstab

- 3st Vakthavande Singalunderofficer (14)
- Tjänstgörande Underofficer (14)
- Postbud (25)
- 3st Ordonnans

21. Kryptogrupp

- Gruppchef (14)
- 2st Kryptotekniker (14)

22. Fjärrskriftsgrupp

- Gruppchef (24)
- 2st Fjärrskriftsexpeditör (24)

23. Trådstationsgrupp

- Gruppchef (24)
- 2st 1. Telefonist (24)
- 6st Telefonist

24. Växelstationsgrupp

- Gruppchef (24)
- 5st Växeltelefonist

25. Radiostationsgrupp

- Gruppchef (24)
- 2st Radiotelegrafist

3. Pluton

- Plutonchef (13)

31. Koktrosstropp

- Troppchef (23)
- Kock (25)
- 3st Kock
- 7st Handräckning

32. Koktrosstropp

- Troppchef (99)
- Ställföreträdande Troppchef (99)
- 2st Kokerska (99)
- 7st Ekonomibitråde (99)
- 13st Ekonomibitråde
- Ordningsunderbefäl (24)
- 4st Handräckning

33. Koktrosstropp

- Troppchef (14)
- Ställföreträdande Troppchef (24)
- 8st Ekonomibitråde
- 2st Handräckning

34. Markententerigrupp

- Gruppchef (23)
- 2st Markententeribitråde (99)
- 2st Markententeribitråde

35. Förläggningstropp

Kaserngrupp

- Gruppchef (13)
- Tjänstgörande Underbefäl (23)
- Skrivbiträde
- 2st Snickare
- 4st Handräckning
- 2st Vaktunderbefäl Häkte (24)
- 4st Vaktman Häkte
- 6st Vaktchef Kasern

Polisgrupp

- Gruppchef (12)
- 6st Inspektionskonstaplar (13)
- 6st Konstapel (14)

452. Basbevakningskompani

Förband	Milo	Fo	Mob-plats	Pers	Anmärkning
452. Basbevakningskompani	V	32	821		*1, *2
- Kompanichef				1	
- Stabsgrupp				7	
- Dykargrupp				8	
- 1. Pluton				38	
- 2. Pluton				38	
- 3. Pluton				38	
- 4. Pluton				38	
- Kompanitross				14	
Summa:				182	

Not

***1:**

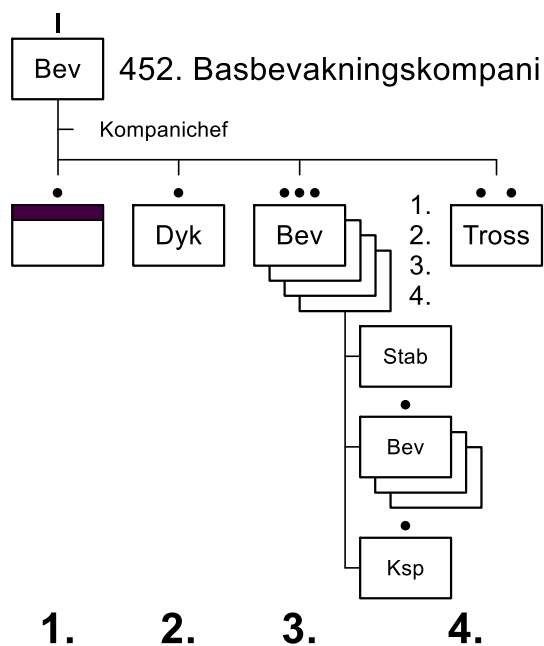
Mobiliseringsplats för personal, se även under kapitel 4a samt ***2:**

Nummer	Mobiliseringsplats 1
821	Ekebacksskolan

***2:**

Mobiliseringsplats för 452. Basbevakningskompani:





- 1. 2. 3. 4.**
452. Basbevakningskompani
 1. Stabsgrupp
 2. Dykargrupp
 3. 1.- 4. Bevakningspluton
 4. Kompanitross

452. Basbevakningskompani

- Kompanichef (06)

Stabsgrupp

- Ställföreträdande Kompanichef (07)
- Stabsunderbefäl (24)
- Radiotelefonist (25)
- 2st Radiotelefonist
- Båtstyrare (25)
- Motorskötare

Dykargrupp

- Gruppchef (24)
- Ställföreträdande Gruppchef (25)
- 6st Attackdykare (25)

4st Basbevakningsplutoner á (1.- 4.)

- Plutonchef (14)

Plutonstab

- Ställföreträdande Plutonchef (14)

- Sjukvårdare

- 2st Båtstyrare (25)

- 2st Motorskötare

3st Bevakningsgrupper á (1.-3.)

- Gruppchef (24)

- Ställföreträdande Gruppchef (25)

- 6st Kulsprutepistolkyttar

Kulsprutegrupp (4.)

- Gruppchef (24)

- Ställföreträdande Gruppchef (25)

- 2st Kulspruteskyttar

- 3st Kulsprutepistolkyttar

Kompanitross

- Trosschef (14)

- Kock (24)

- 3st Kock

- 4st Handräckningsmän

- 2st Båtstyrare (25)

- 2st Motorskötare

- Sjukvårdare (24)

Not

453. Bastransportkompani

Förband	Milo	Fo	Mob-plats	Pers	Anmärkning
453. Bastransportkompani	V	32	825		*1. *2, *3
- Kompanichef				1	
- Kompanistab				4	
- 1. Division				25	
- 3. Pluton				48	
- 5. pluton				105	
Summa:				183	

Not

***1:**

Mobiliseringsplats för personal, se även under kapitel 4a samt ***2:**

Nummer	Mobiliseringsplats 1
825	Nya Varvet

***2:**

Mobiliseringsplats för 453. Bastransportkompani:



***3:**

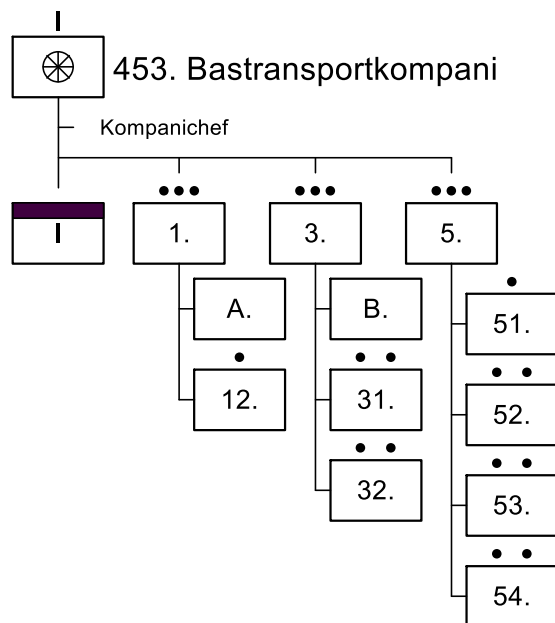
Tilldelat 453. Bastransportkompani/1. Division finns även ett flertal hjälpfartyg som ej är medtagna inom denna mobiliseringstabell. Dessa kan vara av följande typer och antal:

- BB = Bogserbåt
- FD = Förrådsfartyg Diverse
- FF = Förrådsfartyg Fortifikationsmateriel
- FM = Förrådsfartyg Minröjningsmateriel
- FO = Förrådsfartyg Olja
- FT = Förrådsfartyg Torped
- FV = Förrådsfartyg Vatten
- PT = Personaltransportfartyg
- ST = Sjuktransportfartyg
- VF = Verkstadsfartyg

Som exempel kan 77. Basbataljon tilldelade hjälpfartyg 1970 uppvisas:

BB 217	FD 246	FO 216
BB 218	FD 268	FO 217
BB 219	FD 269	FO 218
BB 220	FD 270	
	FD 271	
FV 227	PT 275	ST 299
FV 228	PT 276	

Organisation



- 1. 2. 3. 4.**
453. Bastransportkompani
 1. Kompanistab
 2. 1. Division A. Divisionsstab
 3. 3. Pluton B. Plutonsstab
 4. 5. Pluton

453. Bastransportkompani

- Kompanichef (06)

Kompanistab

- Ställföreträdande Kompanichef (12) (tillika Divisionschef/1. Division)
- Krigskassör (14)
- Skrivbiträde (99)
- Skrivbiträde

1. Division

- (Divisionschef tillika Ställföreträdande Kompanichef)

Divisionsstab

- 3st Vakthavande Sjötransportledare (23)
- 3st Radiotelefonist
- 2st Skrivbiträde

12. Motorbåtsgrupp

- Gruppchef (24)
- 9st Motorbåtsstyrare (25)
- 6st Motorman
- Motorskötare (99)

3. Pluton

- Plutonchef (14)

Plutonstab

- Vaktavande Landtransportledare (23)
- 2st Vaktavande Landtransportledare (99)
- 2st Skrivbiträde

31. Fordonstropp

- Troppchef (24)
- 2st Bussförare
- 8st lastbilsförare
- 6st Lastbilsförare (99)
- 2st Traktorförare
- Truckförare

32. Fordonstropp

- Troppchef (14)
- 19st Bilförare
- 2st Motorcykelförare

5. Pluton

- Plutonchef (13)

51. Speditionsgrupp

- Gruppchef (24)
- Förrådsman (25)
- 5st Handräckning

52. Arbets- och Brandtropp

- Troppchef (13)
- 2st Brandstyrman (14)
- 3st Brand- och arbetsunderbefäl (23)
- 3st Brand- och Arbetsunderbefäl (24)
- 36st Brandman och Handräckning
- 3st Brandbilsförare
- Motorskötare (99)

53. Arbetstropp

- Troppchef (23)
- 2st Arbetsledare (25)
- 20st Handräckning

54. Maskeringstropp

- Troppchef (14)
- 2st Maskeringsgrupp á (1. - 2.)
 - Gruppchef (24)
 - Arbetsledare (25)
 - 2st Timmerman
 - 8st handräckning

454. Basunderhållskompani

Förband	Milo	Fo	Mob-plats	Pers	Anmärkning
454. Basunderhållskompani	V	32	821		*1, *2,
- Kompanichef				1	
- Kompanistab				8	
- 1. Pluton				75	
- 3. Pluton				12	
- 5. Pluton				28	
- 7. Pluton				70	
- 8. Pluton				37	
- 9. Pluton				25	
Summa:				256	

Not

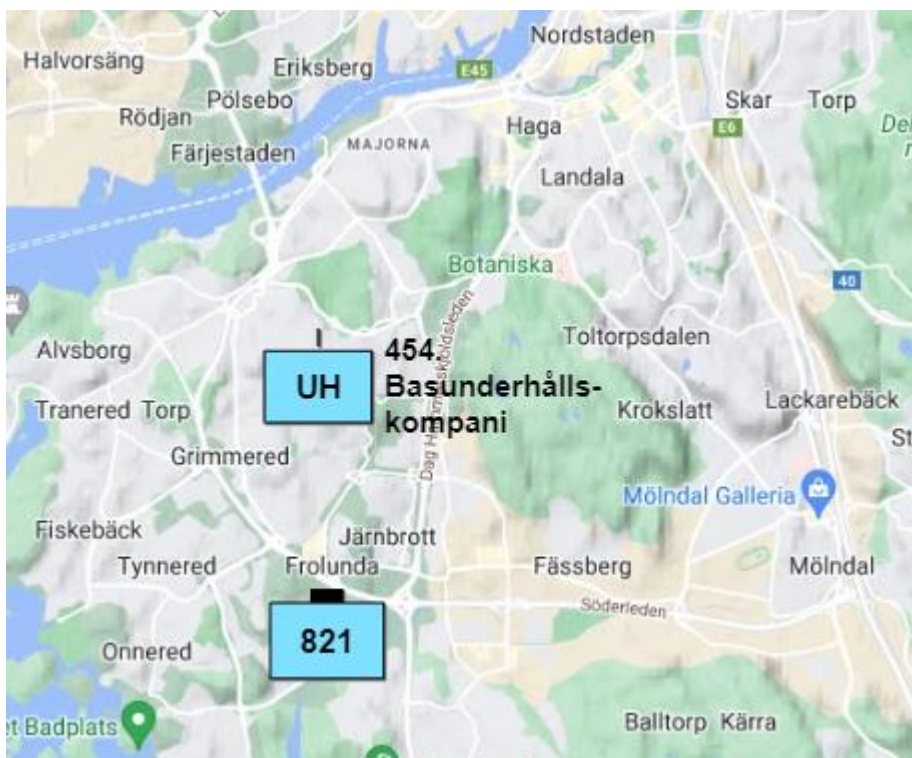
***1:**

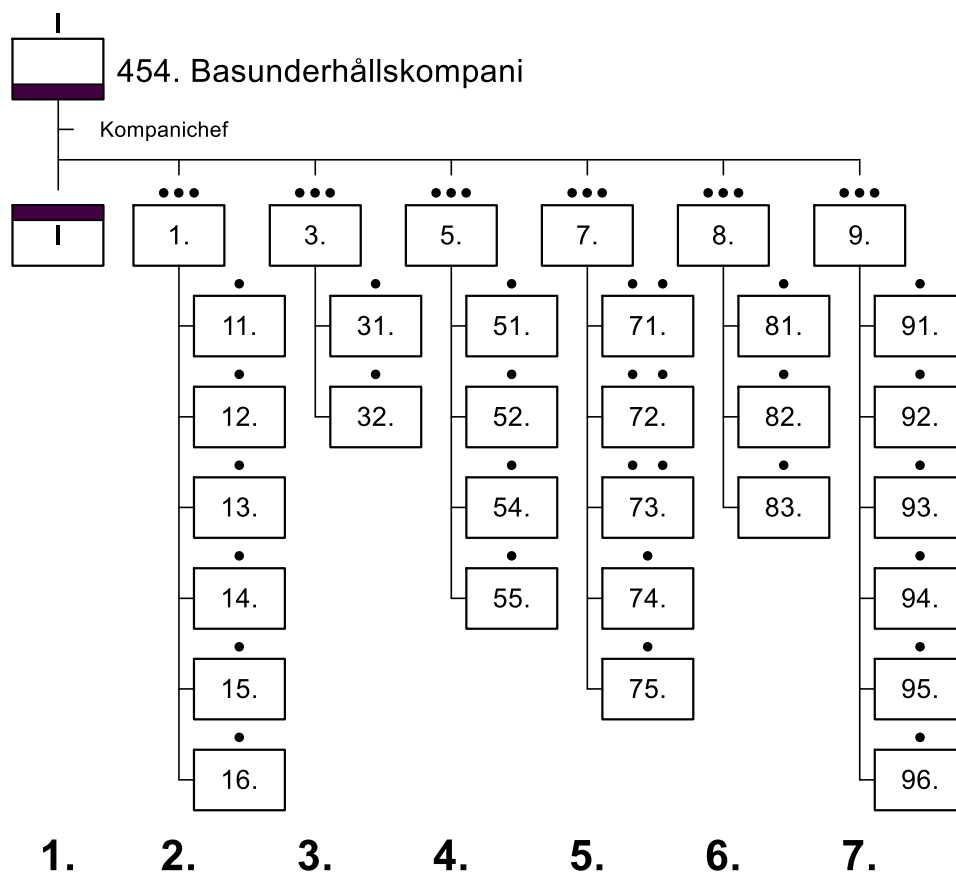
Mobiliseringsplats för personal, se även under kapitel 4a samt ***2:**

Nummer	Mobiliseringsplats 1
821	Ekebacksskolan

***2:**

Mobiliseringsplats för 454. Basunderhållskompani:





454. Basunderhållskompani

- 1. Kompanistab
- 2. 1. Pluton
- 3. 3. Pluton
- 4. 5. Pluton
- 5. 7. Pluton
- 6. 8. Pluton
- 7. 9. Pluton

454. Basunderhållskompani

- Kompanichef (06)

Kompanistab

- (Ställföreträdande Kompanichef tillika Stabsintendent/2. Sektion)
- Tjänstgörande Underofficer (13)
- Krigskassör (14)
- 3st Kontorsbiträde (99)
- 3st Skrivbiträde

1. Pluton

- Plutonchef (07)

11. Artillerigrupp

- Gruppchef (13)
- 2st Tjänstgörande Underofficer (13)
- Eldledningsingenjör (99)
- Förman (99)
- Artillerihantverkare
- 4st Kanonhantverkare
- 4st Automatvapenreparatör (99)
- Gevärsarbetare (99)
- 4st Eldledningsmontör (99)
- Gasmaskreparatör (99)
- Förrådsförman (99)
- 7st Förrådsarbetare (99)
- Skrivbiträde (99)

12. Torpedgrupp

- Gruppchef (12)
- Förman (99)
- 2st Torpedmontör (99)
- Torpedgyromontör (99)
- Skrivbiträde

13. Mingrupp

- Gruppchef (13)
- Tjänstgörande Mariningenjör (07)
- 4st Minmontör (99)
- 10st Minklargörare

14. Minskyddsgrupp

- Gruppchef (99)
- Behandlingsledare (99)
- Behandlingsledare (14)
- 6st Mättekniker
- Motorman
- Båtstyrare (25)

15. Navigationsmaterielgrupp

- Gruppchef (13)
- 2st Kartriterska (99)
- Förrådsarbetare (99)

16. Telereparationsgrupp

- Gruppchef (07)
- Tjänstgörande Underofficer (13)
- Ingenjör (99)
- Teletekniker (14)
- Telehantverkare
- Kontorsbiträde (99)

3. Pluton

- Plutonchef (06)

31. Fartygsreparationsgrupp

- Gruppchef (07) (Ombordkontrollant)
- Tjänstgörande Mariningenjör (07) (Ombordkontrollant)
- Tjänstgörande Mariningenjör (07)
- Tjänstgörande Underofficer (14)
- Tjänstgörande Underbefäl (23)
- Skrivbiträde

32. Fartygsreparationsgrupp

- Gruppchef (07) (Ombordkontrollant)
- Tjänstgörande Mariningenjör (07) (Ombordkontrollant)
- Tjänstgörande Underofficer (14)
- Tjänstgörande Underbefäl (23)
- Skrivbiträde

5. Pluton

- Plutonchef (12) (tillika Gruppchef/52. Intendenturmaterieförrådsgrupp)

51. Magasingrupp

- Gruppchef (12)
- Tjänstgörande Underofficer (14)
- Förrådsman (25)
- Förrådsman
- 2st Förrådsarbetare (99)
- 3st Handräckning
- Kontorsbiträde (99)

52. Intendenturmaterieförrådsgrupp

- (Gruppchef tillika Plutonchef/5. Pluton)
- Förrådsman (24)
- 2st Förrådsarbetare (99)
- 3st Handräckning
- 2st Sömmerska (99)
- Skrivbiträde

2st Tvättbytesgrupp á (54. - 55.)

- Gruppchef (24)
- 3st Handräckning

7. Pluton

- Plutonchef (06)

71. Sjukvårdstropp

- Troppchef (06)
- Tjänstgörande Läkare (07)
- 3st Läkarsistent (08)
- Sjukvårdare (24)
- 7st Sjukvårdare
- 3st Översköterska (99)
- 3st Sjukvårdsbiträde
- 2st Skrivbiträde
- Förrådsman
- 4st Lastbilsförare
- 2st Bilförare

Sjukbärargrupp

- Gruppchef (25)
- 5st Sjukbärare

Kokgrupp

- Gruppchef (25)
- 2st Kock
- 4st Handräckning

72. Sjukvårdstropp

- Troppchef (07)
- Lärarassistent (08)
- 2st Sjukvårdare (24)
- 4st Sjukvårdare
- 4st Sjukbärare

73. Tandpolikliniktropp

- Troppchef (07)
- 4st Tandläkare (08)
- Tandtekniker (99)
- 5st Tandsköterska (99)
- Handräckning

41. Sjukvårdsmaterieförrådsgrupp

- Gruppchef (99)
- Förrådsarbetare (99)
- Handräckning

8. Pluton

- Plutonchef (13) (tillika Gruppchef/81. Fältarbetsgrupp)

81. Fältarbetsgrupp

- (Gruppchef tillika Plutonchef/8. Pluton)
- Murare (99)
- 10st Grovarbetare (99)

82. Fältarbetsgrupp

- Gruppchef (99)
- 3st Reparatör (99)
- 5st Eldare (99)

83. Fältarbetsgrupp

- Gruppchef (13)
- Verkmästare (99)
- 10st Snickare (99)
- 2st Murare (99)
- 2st Grovarbetare (99)

9. Pluton

- Plutonchef (12)

91. Drivmedelsförrådsgrupp

- Gruppchef (13) (tillika Gruppchef/92. Drivmedelsförrådsgrupp)
- Förrådsarbetare (99) (tillika Förrådsarbetare/92. Drivmedelsförrådsgrupp)
- Handräckning

92. Drivmedelsförrådsgrupp

- (Gruppchef tillika Gruppchef/91. Drivmedelsförrådsgrupp)
- (Förrådsarbetare tillika Förrådsarbetare/91. Drivmedelsförrådsgrupp)
- Handräckning

93. Materielutrustningsförrådsgrupp

- Gruppchef (13)
- 2st Förrådsförman (99)
- 3st Förrådsarbetare (99)
- 3st Handräckning

94. Materielutrustningsförrådsgrupp

- Gruppchef (14)
- Förrådsarbetare (99)
- 3st HJandräckning

95. Teleförrådsgrupp

- Gruppchef (99)
- Telehantverkare

96. Fartygsmaterieförrådsgrupp

- Gruppchef (23)
- 3st Förrådsman

Not

455. Verkstadskompani

Förband	Milo	Fo	Mob-plats	Pers	Anmärkning
455. Verkstadskompani	V	32	825		*1, *2
- Kompanichef				1	
- Kompanistab				2	
- 1. Pluton				16	
- 2. Pluton				76	
- 3. Pluton				25	
- 4. Pluton				100	
- 5. Pluton				21	
Summa:				241	

Not

***1:**

Mobiliseringsplats för personal, se även under kapitel 4a samt ***2:**

Nummer	Mobiliseringsplats 1
825	Nya Varvet

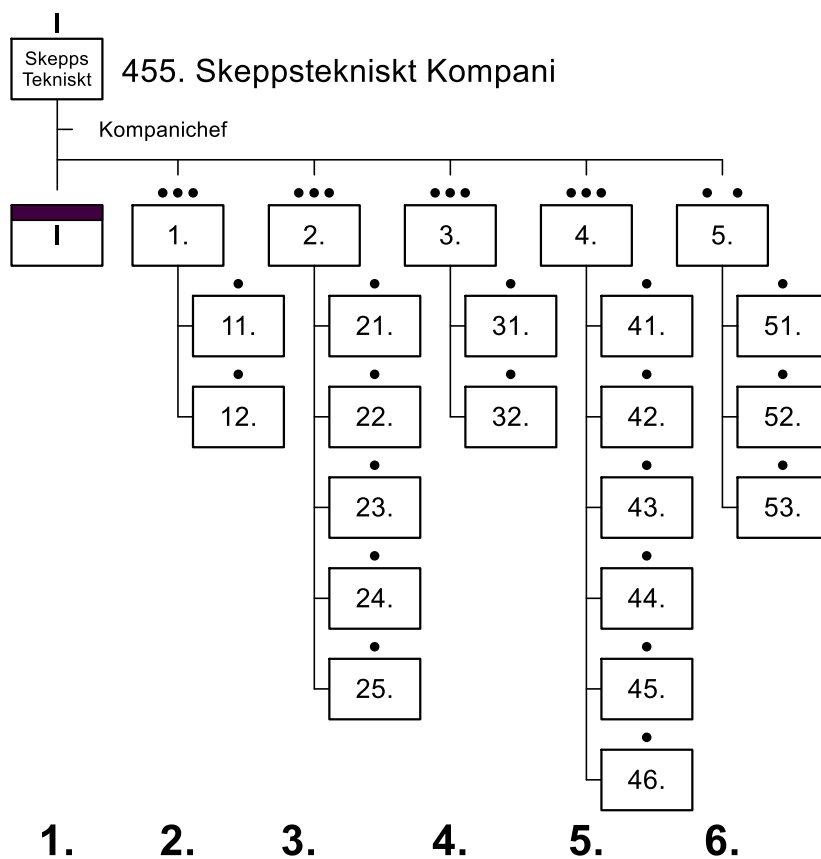
***2:**

Mobiliseringsplats för 455. Verkstadskompani:



***3:**

455. Skeppstekniskt Kompani förstärker Nya Varvets framtida organisation.



455. Skeppstekniskt Kompani

- 1. Kompanistab
- 2. 1. Pluton
- 3. 2. Pluton
- 4. 3. Pluton
- 5. 4. Pluton
- 6. 5. Pluton

455. Verkstadskompani

- Kompanichef (99)

Kompanistab

- Ställföreträdande Kompanichef (99) (tillika Plutonchef/1. Pluton)
- Kanslibitråde (99)

1. Pluton

- (Plutonchef tillika Ställföreträdande Kompanichef/455. Verkstadskompani)

11. Stabsgrupp

- Gruppchef (99)
- 3st Ingenjör (99)
- Kontorsbiträde (99)

12. Planering- och Produktionsgrupp

- Gruppchef (99)
- Planeringsingenjör (99)
- 1. Driftsingenjör (99)
- 3st Driftingenjör (99)
- Ingenjör (99)

13. Ritkontorgrupp

- Gruppchef (99)
- Ingenjör (99)
- Ingenjörbiträde (99)
- Tekniker (99)

2. Pluton

- Plutonchef (99)

21. Maskinverkstadsgrupp

- Gruppchef (99)
- 6st Supportsvare (99)
- Svarvare (99)
- Arbore (99)
- Finmekaniker (99)
- Fräsare (99)

22. Motorverkstadsgrupp

- Gruppchef (99)
- Förman (99)
- 7st Motormontör (99)

23. Filarverkstadsgrupp

- Gruppchef (99)
- Förman (99)
- 13st Maskinreparatör (99)
- 2st Kamewamontör (99)
- 4st Turbinmontör (99)
- 2st Hantlangare (99)

24. Plåtverkstadsgrupp

- Gruppchef (99)
- Förman (99)
- 4st Fartygsplåtslagare (99)
- 3st Tunnpåtslagare (99)
- 3st Plåtslagare (99)
- Smed (99)
- 2st Elsvetsare (99)

25. Rörverkstadsgrupp

- Gruppchef (99)
- 4st Rörläggare (99)
- 3st Koppasslagare (99)
- 3st Gassvetsare (99)
- 2st Maskinreparatör (99)

- 2st Plåtslagare (99)
- 2st Hantlangare (99)

3. Pluton

- Plutonchef (99)
31. Träverkstadsgrupp
- Gruppchef (99)
 - Förman (99)
 - 5st Fartygssnickare (99)
 - 4st Båtbyggare (99)
 - 6st Dockarbetare (99)
32. Målarverkstadsgrupp
- Gruppchef (99)
 - 2st Målare (99)
 - 2st Segelsömmare (99)
 - Sadelmakare (99)
 - Riggare (99)

4. Pluton

- (Plutonchef äldste Gruppchef inom 4. Pluton)
41. Elverkstadsgrupp
- Gruppchef (99)
 - 4st Förman (99)
 - 4st Ackumulatormontör (99)
 - 2st Gyromontör (99)
 - 15st Elmontör (99)
42. Radioverkstadsgrupp
- Gruppchef (99)
 - Förman (99)
 - 15st Radiomontör (99)
 - 3st Instrumentmakare (99)
43. Radarverkstadsgrupp
- Gruppchef (99)
 - 2st Förman (99)
 - 12st Radarmontör (99)
44. Hydrofon- och Telefongrupp
- Gruppchef (99)
 - Förman (99)
 - 7st Hydrofonmontör (99)
 - 4st Telefonmontör (99)
45. Elmekanisk- och Optiskgrupp
- Gruppchef (99)
 - 2st Förman (99)
 - 8st Optiker (99)
 - 3st Vågledarmontör (99)
 - 9st Antennmontör (99)
 - 2st Supportsvarvare (99)

5. Pluton

- (Plutonchef äldste Gruppchef inom 5. Pluton)

51. Driftservicegrupp

- Gruppchef (99)
- 2st Maskinist (99)
- Eldare (99)
- 2st Dykerimaterielreparatör (99)
- 4st Hantlangare (99)
- Maskinskötare (99)

52. Transportgrupp

- 2st Kranskötare (99)

53. Förrådsgrupp

- Gruppchef (99)
- 4st Materielutlämnare (99)
- 3st Verktygsreparatör (99)

Not

4. Bilaga

4a.

Flottans mobiliseringsplatser

”

Förteckning över flottans mobiliseringsplatser 1

Fl Org nr H 3024 22/5-1969

Bifogad förteckning över flottans mobiliseringsplatser 1 fastställs att gälla fr o m den 1/7-1969. Motsvarande förteckning, marinorder F nr H 55 den 28/12-1967, upphör att gälla fr o m nämnda datum (förstöres).

”

Dokumentet redovisar de mobiliseringsplatser som skall gälla fr o m 1969-07-01. Tabellerna byggs enligt följande exempel:

Namn	Nummer	Mobpl 1 Typ	Fo	Inställelseangivelse
Luleå	108	B	63	Inställelseplats: Mjölkuddskolan. Avstigning: Järnvägsstation Notviken. Därifrån biltransport.
1	2	3	4	5

Förtydligande:

- 1: Namn på mobiliseringsplatsen.
- 2: Nummer på mobiliseringsplatsen.
- 3: Typ av mobiliseringsplats, ingen vägledning ges rörande betydelsen av bokstav.
- 4: Inom vilket försvarsområde mobiliseringsplatsen är placerad.
- 5: Hur och var inställelse skall ske samt med eventuella transporter.

Not

Not 1:

Mobiliseringsplats 1 ”Mobpl 1” är den plats personalen skall samlas på. Utrustning, d.v.s den plats som förbandets utrustning är förvarad på är styrd via en annan nummerserie (4-siffrig) och är benämnd ”Mobpl 2” och redovisas inte här.

Not 2:

Endast mobiliseringsplatser för kustbevakningsförband visas i sammanställningen.

Flottans mobiliseringsplatser 801 - 899

Namn	Nummer	Mobpl 1 Typ	Fo	Inställelseangivelse
Ekebacksskolan	821	B	32	Inställelseplats: Västra Frölunda Kyrka, Göteborg. Avstigning: Järnvägsstation Göteborg Central. Därifrån med stadens kommunikationsmedel till Västra Frölunda Kyrka. Bil eller busstransport från kyrkan efter anvisning av personal från mobiliseringsplatsen.
Nya Varvet	825	A	32	Inställelseplats: Nya varvet, Göteborg. Avstigning: Järnvägsstation Göteborg Central. Därifrån med spårvagn till Nya Varvets hållplats.

Not

Denna sida är medvetet lämnad tom

MARINEN 1969
SERIE 5b
145. BASBATALJON
GÖTEBORGSBASEN

UNDER ARBETE



För mer information:
Besök
WWW.ARMEHANDBOK.SE

© JAN SJÖBERG 2022

**SERIE 5b – 145. Basbataljon
Version 1.0**

AH ARMEHANDBOK