

AH ARMEHANDBOK

MARINEN 1969
SERIE 5b
106. BASBATALJON
BLEKINGEBASEN – VÄSTRA



UNDER ARBETE



WWW.ARMEHANDBOK.SE

**SERIE 5b – 106. Basbataljon
Version 1.0**

Denna sida är medvetet lämnad tom

MARINEN 1969
SERIE 5b
106. BASBATALJON
BLEKINGEBASEN – VÄSTRA

Förord

Denna del behandlar mobiliseringstabell M, serie 5,
106. Basbataljon
Förbanden mobiliseras av Flottan.

/Jan Sjöberg Uppsala 2022

INFORMATION

Detta dokument är fortfarande under bearbetning.

/Jan Sjöberg Uppsala 2022



Marinens Emblem



Flottans Emblem/Kustartilleriets Emblem

Källmaterial/Information

I.

Huvudkällor

Ia) Marinstaben – Sektion 3

- Mobiliseringstabell M – Giltig fr o m 1969-07-01
Serie 5 – Underhålls- samt basförband

Mobiliseringstabell M 1969

Serie 5

540 sidor

Ib) Krigsarkivet

- Marinstaben – Sektion 3
- Marinstaben – Sektion 4
- Örlogsbas Syd
- Örlogsbas Väst
- Örlogsbas Ost
- Örlogsbas Nedre Norrlandskusten
- Marinkommando Gotland (MKG)

Ic) Bilder

- Bildägare/Copyright/källa anges vid varje bild

Id) Övriga/Övrigt/Noter

- Annan källa/arkiv/person anges inom notförteckning markerat med *X

II.

Upphovsrätt

- Information om upphovsrätt och ansvarsförhållande
 - *Detta dokument skyddas av svensk upphovsrätt och får inte utan tillstånd kopieras, varken helt eller delvis.
 - *Material inom detta dokument (bilder, text, grafik och fotografier) får inte kopieras utan uttryckligt tillstånd från armehandbok.se.
 - *Armehandbok.se ansvarar inte för eventuella tekniska, typografiska eller faktafel som uppstått.
 - *Armehandbok.se ansvarar inte för direkta eller indirekta skador som uppstår genom användning av den information som tillhandahålls genom denna skrift.
 - *Armehandbok.se ansvarar inte för direkta eller indirekta skador som uppstår genom användning av denna skrift.
 - *Innehållet i denna skrift uppdateras kontinuerligt och ändringar kan ske utan att detta meddelas.
 - *Ändringar avseende villkoren för användning av denna skrift kan komma att införas utan förvarning och användandet av skriften i sig betraktas som ett godkännande av vid var tid gällande villkor.
 - *Kontaktinformation, besök hemsidan ”www.armehandbok.se”.

© Jan Sjöberg Uppsala 2022

III.

Organisationsöversikter

- Organisationsöversikter är utförda i programmet ”RFFlow” och har ”**Inte**” strikt följt någon officiell militärt reglementerad mall för dessa.

Alla organisationsöversikter är individuellt utförda med symbol/text och dess betydelse går att utläsa i texten utan någon mall eller tabell till hjälp.
- Kartbilder är utförda i programmet ” [Military Map - Plan your Mission](#)” och har ”**Inte**” strikt följt någon officiell militärt reglementerad mall för dessa.

IV.

Hemligt och annan känslig information

- Statsmakten har påtagligt de senaste åren skärpt kraven på vad som fortfarande måste vara hemligt med nu rådande omvärldssituation. Mobiliseringstabell – M från 1969 är maskad från känsliga uppgifter och det medför ett stort merarbete för arkivpersonalen då dessa måste innan beställaren får tillgång kopiera allt material, maskera och sen skriva ut materialet på nytt och samla detta i en egen kartong för visning i läsesal på krigsarkivet. Huvudfokus kommer att ligga på organisation av förbanden och om det är lämpligt kan viss övrig information tilläggas texten. Taktik, förbands geografiska placering, teknisk prestanda eller liknande information utelämnas och bör inte heller diskuteras eller visas.

V.

Tack

- Stort tack går till krigsarkivets personal som under alla år jag har besökt arkivet alltid på bästa sätt hjälp och försett mig med intressant information och i synnerhet stort tack till 1.Arkivarie Ingrid Karlsson som hjälpte mig med mobiliseringstabell M.

VI.

Ändringslogg

Datum	Aktivitet
2022-03-19	Skapande av grunddokument
2022-10-15	Slutförande av Version 1.0

VII. Flottans Grader

I mobiliseringstabell M anges efter varje befattning en 2-ställig kod som indikerar grad.

Grad	Befattning
Flaggmän	
01	Amiral ^{*1}
02	Viceamiral/Konteramiral
Regementsofficer	
03	Kommendör/Kommendör 1. Graden
04	Kommendörkapten 1. Graden
05	Kommendörkapten 2. Graden
Kompaniofficer	
06	Kapten
07	Löjtnant
08	Fänrik
Underofficer	
12	Förvaltare
13	Flaggunderofficer
14	Underofficer 2. Graden
Underbefäl	
23	Högbåtsman/Förste Högbåtsman
24	Furir
25	Vice Korpral/Korpral
Menig	
32	Menig/Sjöman ^{*2}
Övriga	
99	Civil krigsplacerad man/kvinna ^{*3}

Not

***1:**

Graden Amiral (01) är förbehållen Hans Majestät Konungen Gustaf VI Adolf (1950-1973).

***2:**

I sammanställningen används inte denna kod. Om inget annat anges skall befattning förutsättas vara en menig soldat/sjöman. Det finns 2 olika nivåer på menig soldat:

- 2. Klass Sjöman
- 3. Klass Sjöman

***3:**

Denna befattning indikerar en krigsplacerad civil man/kvinna. Troligtvis innehar personen en liknande befattning i fredstid alternativt ur en frivilligorganisation typ Lottakåren.

VIII.

Förkortningar

Förkortning	Klartext	Förkortning	Klartext

IX. Innehållsförteckning

1. Marinens Krigsorganisation – Basbataljon
2. Styrkesammanställning
3. Basbataljon
 106. Basbataljon
4. Bilaga
 4. Flottans mobiliseringsorter

1.

Marinens Krigsorganisation – Översikt

1a. Basbataljon

Militärområde Nedre Norrland

35. Basbataljon

Militärområde Öst

56. Basbataljon

65. Basbataljon

66. Basbataljon

67. Basbataljon

68. Basbataljon

69. Basbataljon

77. Basbataljon

Militärområde Syd

105. Basbataljon

106. Basbataljon

Militärområde Väst

145. Basbataljon

146. Basbataljon

147. Basbataljon

2.

Styrkesammanställning

Basbataljon

Förband	Summa: *1
35. Basbataljon	X
56. Basbataljon	X
65. Basbataljon	X
66. Basbataljon	X
67. Basbataljon	X
68. Basbataljon	X
69. Basbataljon	X
77. Basbataljon	X
105. Basbataljon	X
106. Basbataljon	662
145. Basbataljon	X
146. Basbataljon	X
147. Basbataljon	X
Summa:	662

Not

*1:

Ovanstående summeringar av personal innehåller inga personalreserver men dessa kan uppgå mellan 15-25% av organiseringsstyrkan.

Dessa reserver utgör av:

a) Mobiliseringsreserv

Vid mobilisering förväntas det uppstå vakanser av olika skäl och det finns en fördefinierad övertalighet av personal som inrycker till mobiliseringsplatsen. Efter slutförd mobilisering skickas överblivet antal soldater till depå och används som personalersättningsreserv. Skulle det vara en större personalbrist än tillgänglig mobiliseringsreserv får förbandschefen via ordinarie personalersättningsrutin begära ersättningspersonal ur depåförband.

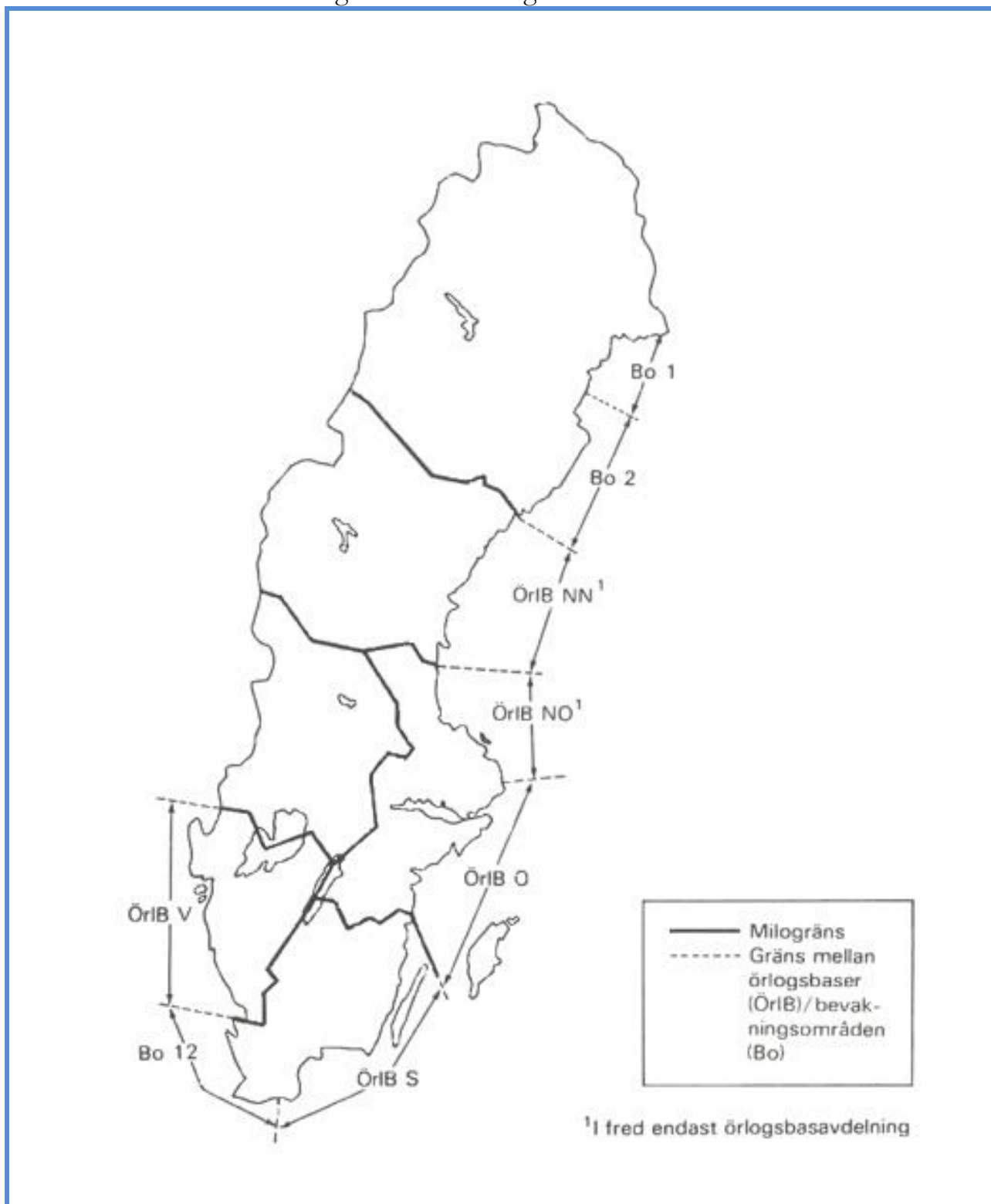
b) Personalersättningsreserv

Den personal som inte är krigsplacerad i ett fältförband mobiliserar vid ett depåförband och användas som personalersättningsreserv vid förluster och avgångar. Vid behov sker även utbildning av personalen vid depån efter mobilisering.

3.

Basbataljon

Karta 1 – Flottans huvudsakliga förband samt gränser

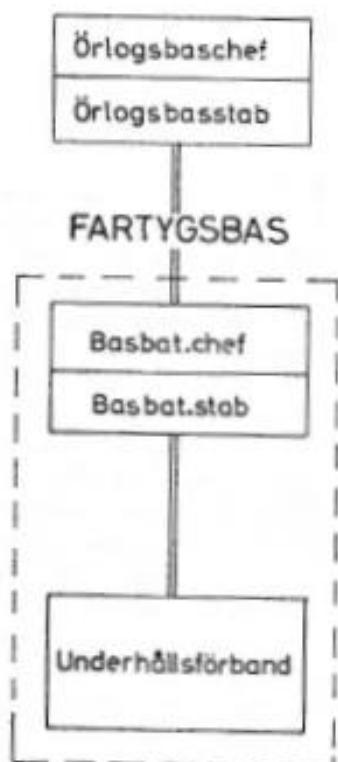


Not

***1:**

Inom Örlogsbas S, Kalmar Län (med Öland) finns även Bevakningsområde 9 (Bo9).

Bild 1 – Lydnadsförhållande Basbataljon



Uppdragsbeskrivning Basförband (enligt Marinytt):

För att understödja våra stridskrafter så att de efter ett företag snarast återfår sitt fulla stridsvärde, och i avvaktan på ett nytt företag kan bibehålla detta har vi i krig en basorganisation. Den verksamhet som basorganisationen skall svara för kallas med ett sammanfattande begrepp för bastjänst. Denna omfattar förutom underhållstjänst, som är försörjning med förnödenheter, materielunderhåll, och krigssjukvård, även åtgärder för försvar och skydd i bas samt tjänster med transporter, trådsamband, underrättelser, personaltjänst mm.

Basorganisationen skall utformas efter de operativa och taktiska krav som sjöoperativa verksamheten ställer. Ytattack, ubåtar och helikoptrar skall kunna ombaseras från ett kustområde för att sättas in i företag på ett annat avsnitt av vår långa kust. Minfartygs-, minröjnings- och vedettbåtsförband är mera regionalt knutna i sitt uppträdande.

Vårt bassystem består av ett antal fartygs- och helikopterbaser längs kusten. En fartygsbas omfattar normalt ett bastjänstområde samt ett eller flera friliggande förtöjningsområden. I en fartygsbas upprättar och betjänar en basbataljon olika underhållsanstalter och krigsförtöjningsplatser.

Det finns två typer av basbataljoner – Typ 1 och Typ 2.

Typ 1 organiseras helt vid mobilisering och utnyttjar de civila resurser såsom varv och slipar som finns i det aktuella området. Kärnan i basbataljon Typ 2 är örlogsbasernas fredsresurser. De skall kunna utföra kvalificerade reparationer och tillhandahålla de reservdelar och speciella förnödenheter som till exempel robot som finns i så litet antal att de icke kan spridas till alla baser. Baserna skall i ett utgångsläge ha personella och materiella resurser som svara mot de krav som där ordinariebaserade förband ställer. I fred anskaffade väsentliga förnödenheter såsom torpeder, minor, fartygsdrivmedel mm fördelas och förräddstills redan i fred i basförråd efter operativa grunder. Ifråga om försvaret gemensamma förnödenheter såsom livsmedel är baserna hänvisade till militära, eller civila, områdesbundna resurser. Uppladdning av basförbanden sker vid mobilisering.

För helikoptrar finns inom varje örlogsbas i krig en bas för ordinarie och en eller flera baser för tillfällig basering.

Inom våra bevakningsområden organiseras underhålls- och baskompanier som understödjer lokala fartygs- och landförband.

Stabsförbanden

Samordnar och leder basförbandens verksamhet.

Basbevakningsförbanden

Övervakar och försvarar de krigsförtöjda fartygen i baserna.

Förrådsförbanden

Förser fartygen med ammunition, drivmedel och livsmedel från sina basförråd.

Sjukvårdsförbanden

Vårdar sjuka och sårade samt transporter av dessa.

Transportförbanden

Utför erforderliga transport såväl som till sjöss som på land. De har också ansvaret för bogsering av fartygen.

Fältarbetsförbanden

Bygger och reparerar krigsförtöjningsplatser samt övriga fältarbeten som erfordras för basens försvar, skydd och drift.

Materielunderhållsförbanden

Underhåller och reparerar fartygens vapen, skriv och maskineri.

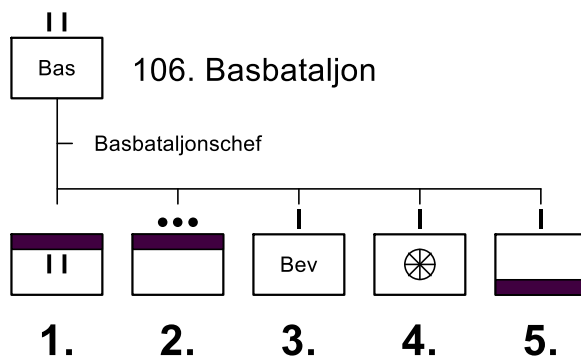
Krigsförtöjningsplatserna

Anordnas vid branta bergstränder där fartygen lätt kan maskeras.

Not

106. Basbataljon – Blekingebasen – Västra

Organisation



106. Basbataljon

1. 106. Basbataljonsstab
2. 610. Basbataljonsstabspluton
3. 620. Basbevakningskompani
4. 630. Bastransportkompani
5. 640. Basunderhållskompani

Förband	Milo	Fo	Pers	Anmärkning
106. Basbataljon	S	15		*1, *2, *3, *4
- Basbataljonschef			1	
- 106. Basbataljonsstab			19	
- 610. Basbataljonsstabspluton			77	
- 620. Basbevakningskompani			182	
- 630. Bastransportkompani			137	
- 640. Basunderhållskompani			246	
Summa:			662	

Not

*1:

106. Basbataljon är underställd/lyder under:

Förband
Örlogsbas Syd

*2:

Följande förband är underställda 106. Basbataljon:

Förband
N/A

***3:**

Placering av 106. Basbataljon:



***4:**

Basen benämndes tidigare som ”Järnaviksbasen”.

106. Basbataljonsstab

Förband	Milo	Fo	Mob-plats	Pers	Anmärkning
106. Basbataljonsstab	S	15	626		*1, *2
- Basbataljonschef				1	
- Stabschef				1	
- Kommendant				-	
- Sektion 1				5	
- Sektion 2				7	
- Sektion 3				5	
- Expedition				1	
Summa:				20	

Not

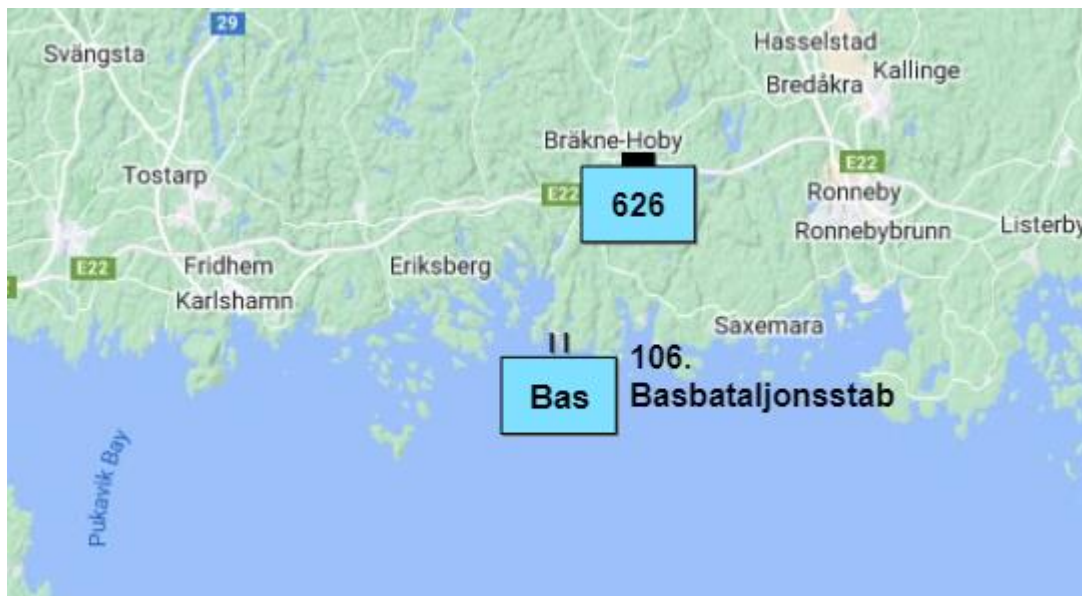
***1:**

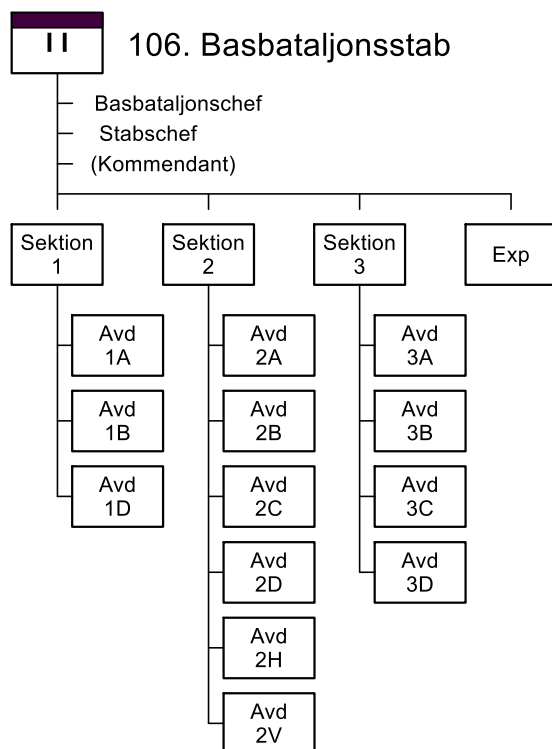
Mobiliseringsplats för personal, se även under kapitel 4a samt ***2:**

Nummer	Mobiliseringsplats 1
626	Bräkne-Hoby

***2:**

Mobiliseringsplats för 106. Basbataljonsstab:





106. Basbataljon

- Basbataljonschef (04)

106. Basbataljonsstab

- Stabschef (05)
- (Kommendant, tillika Plutonchef/610. Basbataljonsstabspluton)

Sektion 1

- Sektionschef (06)
- Tjänstgörande Officer (06) (Skyddsofficer)
- Skyddsingenjör (08)
- Underrättelseofficer (06)
- Sambandsofficer (06)

Sektion 2

- Sektionschef (06)
- Transportunderofficer (12)
- Tygunderofficer (12)
- Stabsingenjör (06)
- Stabsintendent (06)
- Stabsläkare (07) (Tillika Plutonchef/7. Sjukvårdspluton)
- Stabskassör (13)

Sektion 3

- Sektionschef (06)
- Personalunderofficer (13)
- Rättsvårdsunderofficer (13)
- Marinpastor (07)
- Personalvårdsassistent (08)

Expedition

- Expeditionschef (13) (Tillika Gruppchef/11. Stabsgrupp)

Not

610. Basbataljonsstabspluton

Förband	Milo	Fo	Mob-plats	Pers	Anmärkning
610. Basbataljonsstabspluton	S	15	626		*1, *2
- Plutonchef				1	
- Plutonstab				4	
- 11. Stabsgrupp				16	
- 12. Sambandstropp				19	
- 13. Koktrossgrupp				16	
- 14. Koktrossgrupp				6	
- 15. Koktrossgrupp				3	
- 16. Förlägningsgrupp				10	
- 17. Fältpostexpeditionsgrupp				2	
Summa:				77	

Not

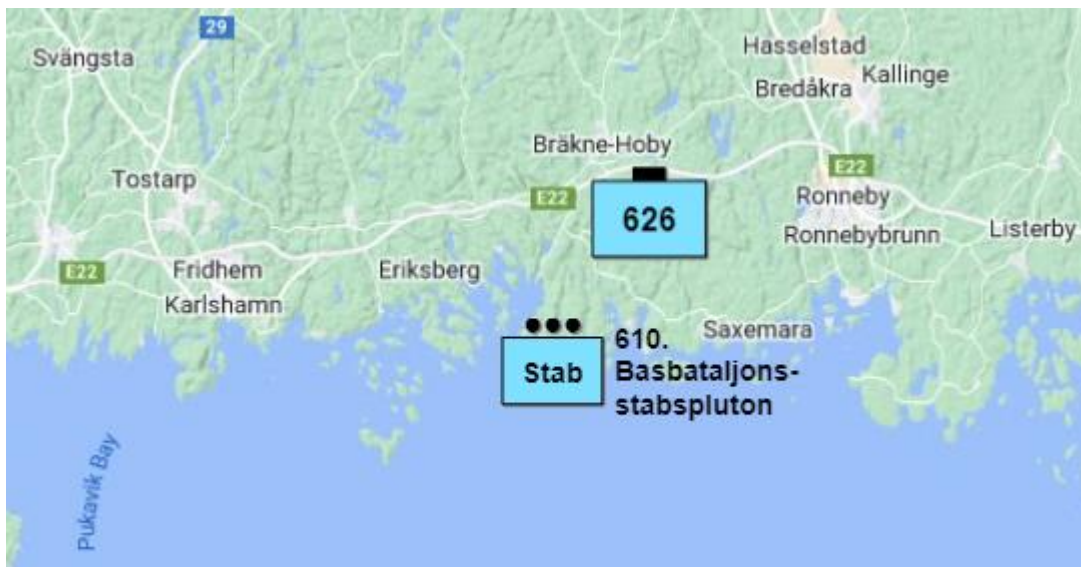
***1:**

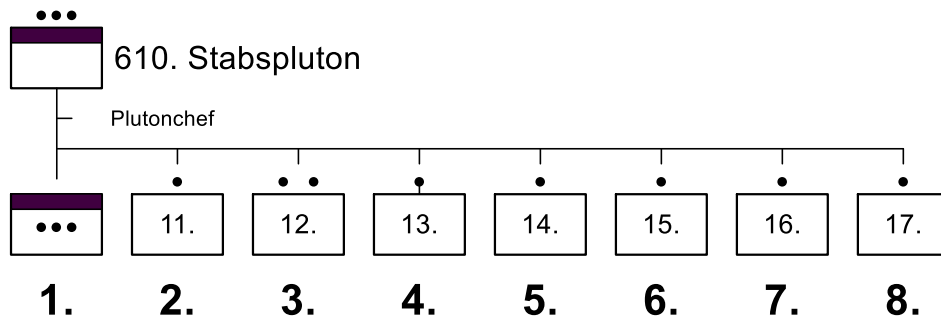
Mobiliseringsplats för personal, se även under kapitel 4a samt ***2:**

Nummer	Mobiliseringsplats 1
626	Bräkne-Hoby

***2:**

Mobiliseringsplats för 610. Basbataljonsstabspluton:





610. Basbataljonsstabspluton

1. Plutonstab
2. 11. Stabsgrupp
3. 12. Sambandstropp
4. 13. Koktrossgrupp
5. 14. Koktrossgrupp
6. 15. Koktrossgrupp
7. 16. Förläggingsgrupp
8. 17. Fältpostexpeditionsgrupp

610. Basbataljonsstabspluton

- Plutonchef (06)

Plutonstab

- Kvartermästare (13)
- Krigskassör (14)
- Skrivbiträde
- Frivilligadjutant (08)

11. Stabsgrupp

- (Gruppchef tillika Expeditionschef/Basbataljonsstab)
- 3st Stabsbiträde (25)
- 3st Skrivbiträde
- 3st Ordonnans
- Plottingledare (14)
- 3st Plottare
- Bilförare (25)
- 2st Bilförare

12. Sambandstropp

- Troppchef (07)
- 3st Kryptotekniker (14)
- 3st Fjärrskriftsexpeditörer
- 6st Telefonist
- 3st Radiotelegrafist (25)
- 3st Radiotelegrafist

13. Koktrossgrupp

- Gruppchef (14)
- 3st Kock (25)
- 3st Kock
- 4st Ekonomiman

Marketenteri

- Marketeneterichef (24)
- 4st Marketeneteribitråde

14. Koktrossgrupp

- Gruppchef (24)
- 3st Kock
- 2st Ekonomiman

15. Koktrossgrupp

- Gruppchef (24)
- 2st Kock

16. Förläggingsgrupp

- Gruppchef (24)
- 9st Trossman

17. Fältpostexpedition

- Stationsmästare (99)
- Expeditions-kassör (99)

Not

620. Basbevakningskompani

Förband	Milo	Fo	Mob-plats	Pers	Anmärkning
620. Basbevakningskompani	S	15			*1, *2
- Kompanichef			626	1	
- Stabsgrupp			”	7	
- Dykargrupp			”	8	
- 1. Pluton			”	38	
- 2. Pluton			”	38	
- 3. Pluton			626	38	
- 4. Pluton			630	38	
- Kompanitross			626	14	
Summa:				182	

Not

***1:**

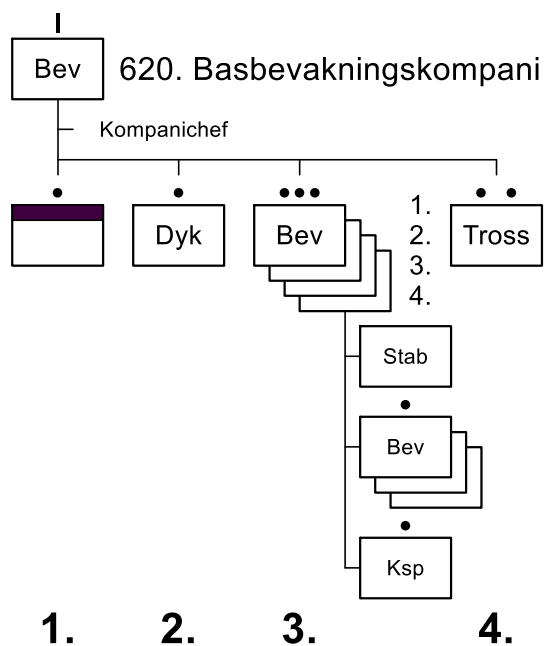
Mobiliseringsplats för personal, se även under kapitel 4a samt ***2:**

Nummer	Mobiliseringsplats 1
626	Bräkne-Hoby
630	Lister

***2:**

Mobiliseringsplats för 620. Basbevakningskompani:





620. Basbevakningskompani

- 1. Stabsgrupp
- 2. Dykargrupp
- 3. 1.- 4. Bevakningspluton
- 4. Kompanitross

620. Basbevakningskompani

- Kompanichef (06)

Stabsgrupp

- Ställföreträdande Kompanichef (07)
- Stabsunderbefäl (24)
- Radiotelefonist (25)
- 2st Radiotelefonist
- Båtstyrare (25)
- Motorskötare

Dykargrupp

- Gruppchef (24)
- Ställföreträdande Gruppchef (25)
- 6st Attackdykare (25)

4st Basbevakningsplutoner á (1.-4.)

- Plutonchef (14)

Plutonstab

- Ställföreträdande Plutonchef (14)

- Sjukvårdare

- 2st Båtstyrare (25)

- 2st Motorskötare

3st Bevakningsgrupper á (1.-3.)

- Gruppchef (24)

- Ställföreträdande Gruppchef (25)

- 6st Kulsprutepistolkyttar

Kulsprutegrupp (4.)

- Gruppchef (24)

- Ställföreträdande Gruppchef (25)

- 2st Kulspruteskyttar

- 3st Kulsprutepistolkyttar

Kompanitross

- Trosschef (14)

- Kock (24)

- 3st Kock

- 4st Handräckningsmän

- 2st Båtstyrare (25)

- 2st Motorskötare

- Sjukvårdare (24)

Not

630. Bastransportkompani

Förband	Milo	Fo	Mob-plats	Pers	Anmärkning
630. Bastransportkompani	S	15	626		*1, *2
- Kompani				1	
- Kompanistab				15	
- 1. Division				30	
- 3. Pluton				41	
- 5. pluton				50	
Summa:				137	

Not

***1:**

Mobiliseringsplats för personal, se även under kapitel 4a samt ***2:**

Nummer	Mobiliseringsplats 1
626	Bräkne-Hoby

***2:**

Mobiliseringsplats för 630. Bastransportkompani:



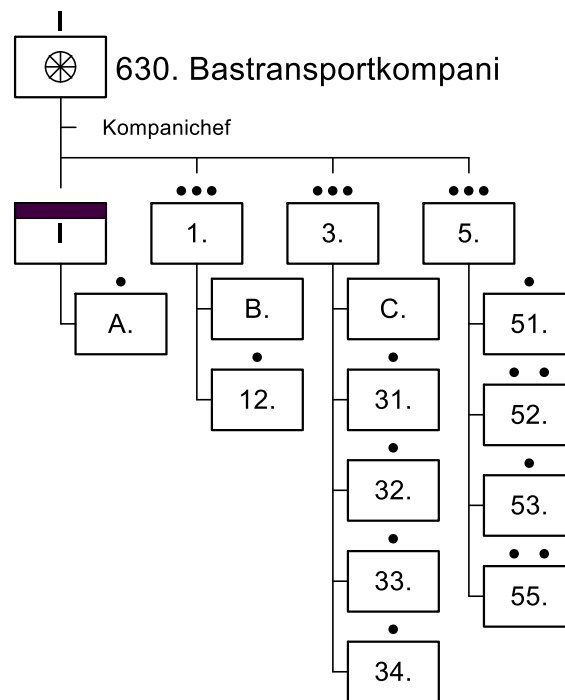
***3:**

Tilldelat 630. Bastransportkompani/1. Division finns även ett flertal hjälpfartyg som ej är medtagna inom denna mobiliseringstabell. Dessa kan vara av följande typer och antal:

- BB = Bogserbåt
- FD = Förrådsfartyg Diverse
- FF = Förrådsfartyg Fortifikationsmateriel
- FM = Förrådsfartyg Minröjningsmateriel
- FO = Förrådsfartyg Olja
- FT = Förrådsfartyg Torped
- FV = Förrådsfartyg Vatten
- PT = Personaltransportfartyg
- ST = Sjuktransportfartyg
- VF = Verkstadsfartyg

Som exempel kan 77. Basbataljon tilldelade hjälpfartyg 1970 uppvisas:

BB 217	FD 246	FO 216
BB 218	FD 268	FO 217
BB 219	FD 269	FO 218
BB 220	FD 270	
	FD 271	
FV 227	PT 275	ST 299
FV 228	PT 276	



1. 2. 3. 4.

630. Bastransportkompani

- 1. Kompanistab A. Transportledningsgrupp
- 2. 1. Division B. Divisionsstab
- 3. 3. Pluton C. Plutonsstab
- 4. 5. Pluton

630. Bastransportkompani

- Kompanichef (12)

Kompanistab

- Kompanimaskinist (13)
- Kvartermästare (14)
- Krigskassör (14)
- Skrivbiträde

Transportledningsgrupp

- Gruppchef (13)
- 2st Vakthavande Sjötransportledare (23)
- 2st Vakthavande Landtransportledare (23)
- 3st Radiotelefonist (25)
- 3st Ordonnans

1. Division

- Divisionschef (13)

Divisionsstab

- Ställföreträdande Divisionschef (14)
- Vakthavande Sjötransportledare (23)
- Radiotelefonist (25)
- Skrivbiträde
- Ordonnans

12. Motorbåtsgrupp

- Gruppchef (23)
- 6st Motorbåtsstyrare (25)
- 3st Motorbåtsstyrare
- 7st Motorskötare (825)
- 3st Motorskötare
- 5st Motorbåt – Gast

3. Landtransportpluton

- Plutonchef (13)

Plutonstab

- Vakthavande Landtransportledare (23)
- Radiotelefonist (25)
- Skrivbiträde
- Ordonnans

31. Fordonsgrupp

- Gruppchef (24)
- 2st Bussförare
- Terränglastbilsförare (99)
- 3st Lastbilsförare
- 2st Bilförare
- 2st Motorcykelförare

32. Fordonsgrupp

- Gruppchef (24)
- Terränglastbilsförare (99)
- Lastbilsförare (99)
- 2st Lastbilsförare
- 4st Bilförare

33. Fordonsgrupp

- Gruppchef (24)
- Kranterrängbilsförare (99)
- Terränglastbilsförare (99)
- 4st Lastbilsförare
- 4st Bilförare

34. Bilreparationsgrupp

- Gruppchef (25)
- 4st Bilmekaniker

5. Pluton

- Plutonchef (13)

51. Speditionsgrupp

- Gruppchef (24)

- Förrådsman (25)

- 4st Trossman

2st Arbetsgrupp á (52. – 53.)

- Gruppchef (24)

- 8st Trossman

54. Maskeringstropp

- Troppchef (13)

2st Maskeringsgrupp á (1. – 2.)

- Gruppchef (24)

- Arbetsledare (25)

- 2st Timmerman

- 8st Trossman

Not

640. Basunderhållskompani

Förband	Milo	Fo	Mob-plats	Pers	Anmärkning
640. Basunderhållskompani	S	15			*1, *2
- Kompanichef			626	1	
- Kompanistab			“	3	
- 1. Tygpluton			“	46	
- 3. Skeppsteknisk Pluton			“	9	
- 5. Intendenturpluton			626	31	
- 6. Intendenturpluton			622	69	
- 7. Sjukvårdspluton			626	39	
- 8. Fältarbetstropp			626	17	
- 9. Pluton			630	31	
Summa:				246	

Not

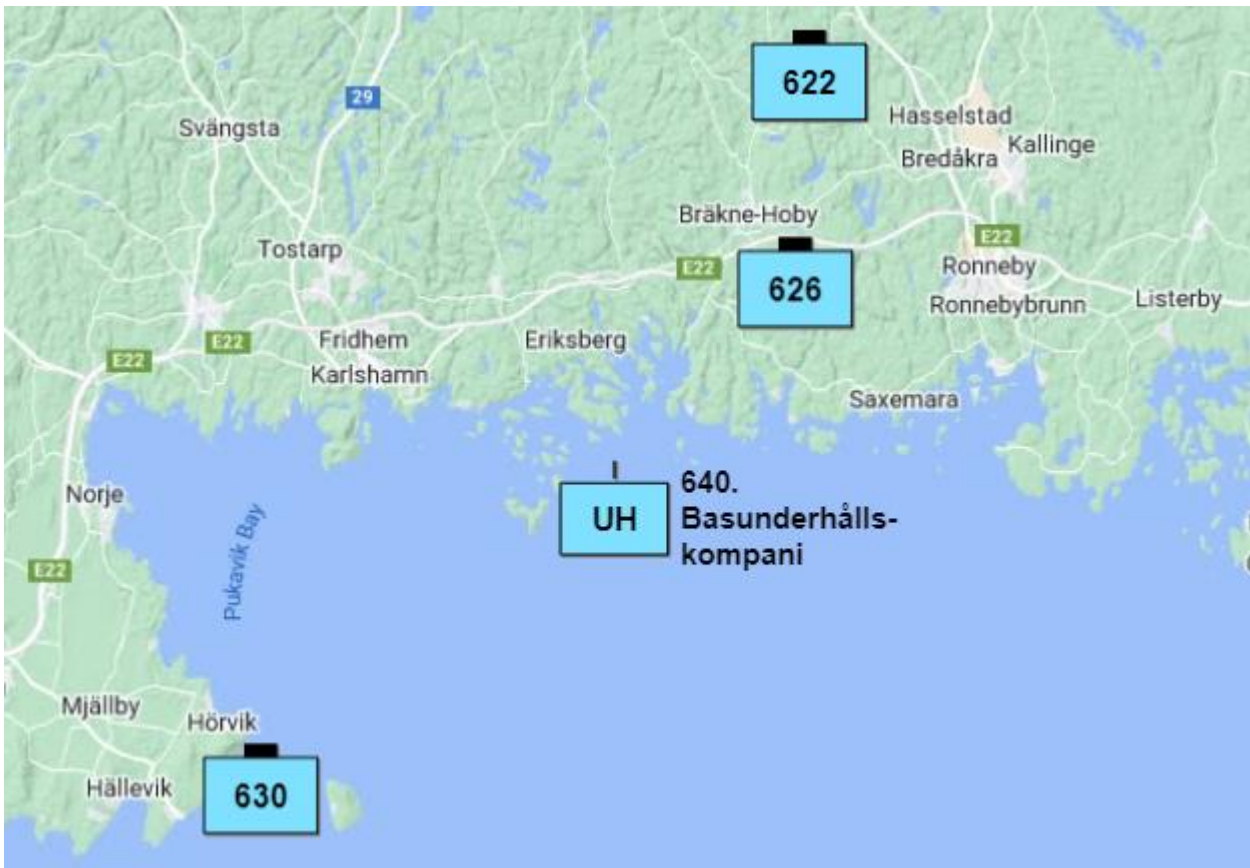
***1:**

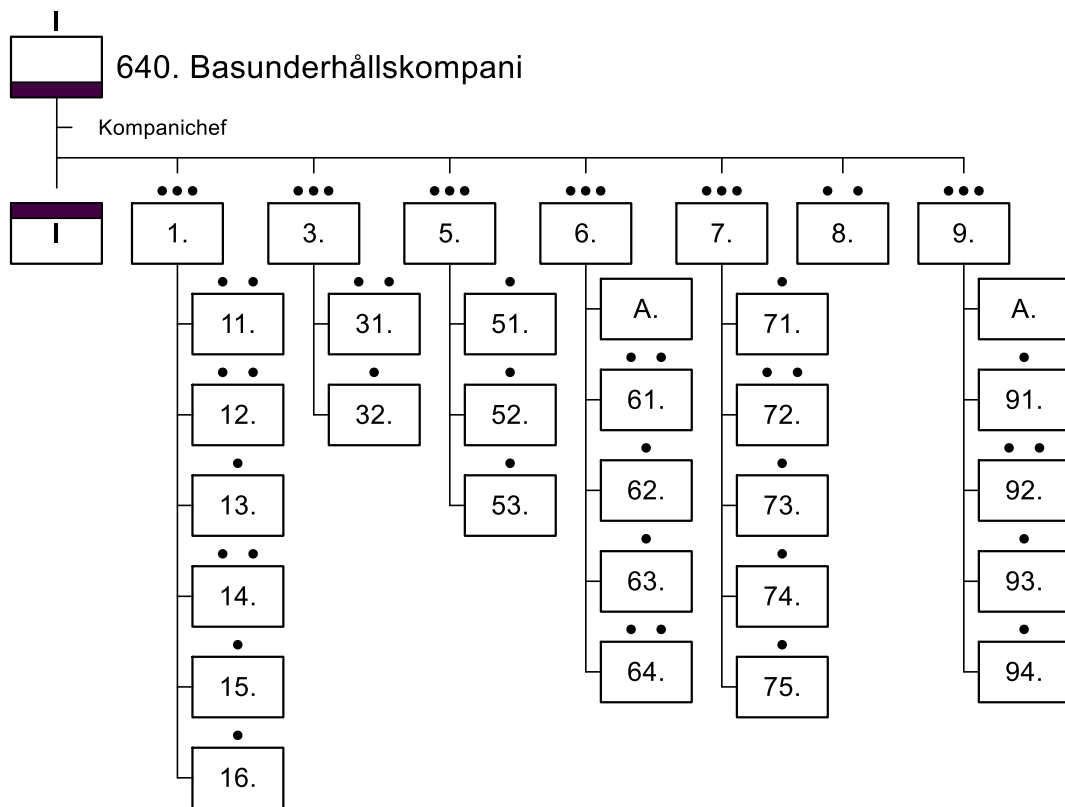
Mobiliseringsplats för personal, se även under kapitel 4a samt ***2:**

Nummer	Mobiliseringsplats 1
622	Silpinge
626	Bräkne-Hoby
630	Lister

*2:

Mobiliseringsplatser för 640. Basunderhållskompani:





1. 2. 3. 4. 5. 6. 7. 8.

640. Basunderhållskompani

- 1. Kompanistab
- 2. 1. Tyggpluton
- 3. 3. Skeppsteknisk Pluton
- 4. 5. Intendenturpluton
- 5. 6. Intendenturpluton A. Plutonstab
- 6. 7. Sjukvårdspluton
- 7. 8. Fältarbetstropp
- 8. 9. Pluton A. Plutonstab

640. Basunderhållskompani

- Kompanichef (06)

Kompanistab

- Kvartermästare (13)
- Krigskassör (14)
- Skrivbiträde

1. Tygpluton

- Plutonchef (06)
- 11. Artilleritropp
 - Troppchef (13) (Tillika Gruppchef/ Artilleriförrådsgrupp)
 - Artilleriförrådsgrupp
 - (Gruppchef tillika Troppchef/11. Artilleritropp)
 - Trossman
 - Artillerireparationsgrupp
 - Gruppchef (99)
 - Förman (99)
 - 2st Elektriker (99)
 - 6st Pjäsmekaniker (99)
 - Trossman
- 12. Torpedtropp
 - Troppchef (07)
 - 4st Torpedhantverkare (25)
 - Förrådsgrupp
 - Gruppchef (13)
 - 2st Trossman
- 13. Minförrådsgrupp
 - Gruppchef (25)
- 14. Teletropp
 - Troppchef (99) (Tillika Gruppchef/Telereparationsgrupp)
 - Teleförrådsgrupp
 - Gruppchef (23)
 - Förrådsarbetare (99)
 - Telereparationsgrupp
 - (Gruppchef tillika Troppchef/14. Teletropp)
 - 2st Ingenjör (99)
 - Tekniker (99)
- 15. Navigationsmaterielgrupp
 - Gruppchef (24)
 - Elektriker
 - Instrumentmakare (99)
- 16. Minskyddsgrupp
 - Gruppchef (99)
 - 2st Behandlingsledare (14)
 - 5st Mättekniker (25)
 - Maskinist (99)
 - Maskinist (14)
 - 2st Motorman (25)
 - 2st Motorbåtsstyrare

3. Skeppsteknisk Pluton

- Plutonchef (07) (Tillika Troppchef/31. Fartygsreparationstropp)
- 31. Fartygsreparationstropp
 - (Troppchef tillika Plutonchef/3. Skeppsteknisk Pluton)
 - 2st Tjänstgörande Mariningenjör (08)
- 32. Fartygsmaterieförrådsgrupp
 - Gruppchef (99)
 - Förrådsförman (99)
 - 4st Maskinman

5. Intendenturpluton

- Plutonchef (07)

51. Livsmedelsförrådsgrupp

- Gruppchef (13)

- 3st Förrådsman (25)

- Förrådsman (99)

- 8st Ekonomiman

52. Livsmedelsförrådsgrupp

- Gruppchef (14)

- 2st Förrådsman (25)

- 4st Ekonomiman

53. Intendenturmaterieförrådsgrupp

- Gruppchef (14)

- Förrådsman (99)

- 4st Ekonomiman

Bytescentral

- Bytescentralchef (24)

- 3st Ekonomiman

6. Intendenturpluton

- Plutonchef (07)

Plutonstab

- Tjänstgörande Underofficer (14)

- Expeditionsbiträde (24)

- Skrivbiträde

- Kontorsbiträde (99)

- 4st Bilförare

61. Intendenturmaterieförrådstropp

- Troppchef (13)

Beklädnadsmaterielgrupp

- Gruppchef (14)

- Förrådsförman (99)

- 3st Förrådsarbetare (99)

- 8st Ekonomiman

Reparationsgrupp

- Gruppchef (14)

- 3st Sömmerska

- Skräddare (99)

Inventariegrupp

- Gruppchef (99)

- 3st Förrådsarbetare (99)

- 4st Ekonomiman

Expeditionsmaterielgrupp

- Gruppchef (99)

- 2st Ekonomiman

62. Drivmedelsförrådsgrupp

- Gruppchef (14)

- Förman (99)

- Förrådsarbetare (99)

- 6st Maskinman

63. Koktrossgrupp

- Gruppchef (14)

- 2st Kock (24)
- 3st Ekonomibiträde
- Ekonomiman

64. Vakttropp

- Troppchef (24)
- 2st Vaktgrupp á (1. – 2.)
 - Gruppchef (25)
 - 6st Kulsprutepistolsskytt

7. Sjukvårdspluton

- (Plutonchef tillika Stabsläkare/Basbataljonsstab)

71. Sjukvårdsgrupp

- Gruppchef (07)
- Läkarassistent (07)
- Läkarbiträde (24)
- 6st Sjukvårdare (25)
- 4st Sjukbärare

72. Hållplatstropp

- Troppchef (06)
- Läkarassistent (08)
- Tjänstgörande Underofficer (14)
- 2st Skulvårdare (25)
- 2st Sjukbärare
- 4st Bilförare
- Trossman

73. Sjukvårdsmaterieförrådsgrupp

- Gruppchef (24)
- Trossman (24)

74. Läkemedelsförrådsgrupp

- Gruppchef (99)
- Apoteksbiträde (99)
- Trossman

75. Läkemedelsförrådsgrupp

- Gruppchef (99)
- Tjänstgörande Apotekare (99)
- Receptarie (99)
- 2st Apoteksbiträde (99)
- Förrådsman (99)
- Trossman
- 2st Skrivbiträde

8. Fältarbetsstopp

- Troppchef (14)
- 3st Lagbas (99)
- 5st Betongarbetare (99)
- 2st Basmatros (25)
- 5st Träarbetare (99)
- Smed (99)

9. Pluton

- Plutonchef (14)

Plutonstab

- Tjänstgörande Underofficer (14)

- Skrivbiträde

91. Artilleriförrådsgrupp

- Gruppchef (25)

- 2st Trossman

92. Intendenturtropp

- Troppchef (13)

- Ställföreträdande Troppchef (14)

Intendenturgrupp

- Gruppchef (14)

- Förrådsman (25)

- 3st Ekonomiman

Bytescentral

- Förrådsman

Magasingrupp

- Gruppchef (14)

- Förrådsman (25)

- Ekonomiman

93. Fartygsreparationsgrupp

- Gruppchef (06)

- Ställföreträdande gruppchef (07)

- Tjänstgörande Mariningenjör – Ombordkontrollant (07)

- Tjänstgörande Underbefäl (24)

- 2st Skrivbiträde

- 3st Maskintekniker (14)

94. Trossgrupp

- Gruppchef (25)

- Kock

2st Bilförare

Not

4. Bilaga

4a.

Flottans mobiliseringsplatser

”

Förteckning över flottans mobiliseringsplatser 1

Fl Org nr H 3024 22/5-1969

Bifogad förteckning över flottans mobiliseringsplatser 1 fastställs att gälla fr o m den 1/7-1969. Motsvarande förteckning, marinorder F nr H 55 den 28/12-1967, upphör att gälla fr o m nämnda datum (förstöres).

”

Dokumentet redovisar de mobiliseringsplatser som skall gälla fr o m 1969-07-01. Tabellerna byggs enligt följande exempel:

Namn	Nummer	Mobpl 1 Typ	Fo	Inställelseangivelse
Luleå	108	B	63	Inställelseplats: Mjölkuddskolan. Avstigning: Järnvägsstation Notviken. Därifrån biltransport.
1	2	3	4	5

Förtydligande:

- 1: Namn på mobiliseringsplatsen.
- 2: Nummer på mobiliseringsplatsen.
- 3: Typ av mobiliseringsplats, ingen vägledning ges rörande betydelsen av bokstav.
- 4: Inom vilket försvarsområde mobiliseringsplatsen är placerad.
- 5: Hur och var inställelse skall ske samt med eventuella transporter.

Not

Not 1:

Mobiliseringsplats 1 ”Mobpl 1” är den plats personalen skall samlas på. Utrustning, d.v.s den plats som förbandets utrustning är förvarad på är styrd via en annan nummerserie (4-siffrig) och är benämnd ”Mobpl 2” och redovisas inte här.

Not 2:

Endast mobiliseringsplatser för kustbevakningsförband visas i sammanställningen.

Flottans mobiliseringsplatser 600-699

Namn	Nummer	Mobpl 1 Typ	Fo	Inställelseangivelse
Silpinge	622	B	15	Inställelseplats: Stora Silpinge. Avstigning: Järnvägsstation Härsjön, hållplats på linjen Karlskrona-Kristianstad. Därifrån till fots 2,3km norrut.
Bräkne-Hoby	626	B	15	Inställelseplats: Blekinge Läns Lantbruksskola. Avstigning: Järnvägsstation Bräkne-Hoby. Därifrån till fots.
Lister	630	B	15	Inställelseplats: Listershuvud Busshållsplats. Avstigning: Järnvägsstation Sölvesborg. Därifrån med buss.

Not

Denna sida är medvetet lämnad tom

MARINEN 1969
SERIE 5b
106. BASBATALJON
BLEKINGEBASEN – VÄSTRA

UNDER ARBETE



För mer information:
Besök
WWW.ARMEHANDBOK.SE

© JAN SJÖBERG 2022

SERIE 5b – 106. Basbataljon
Version 1.0

AH ARMEHANDBOK