

AH ARMEHANDBOK

MARINEN 1969
SERIE 1 –
STABSFÖRBAND
HKV-STABSKOMPANI



UNDER ARBETE



WWW.ARMEHANDBOK.SE

**SERIE 1 – HKV-Stabskompani
Version 1.0**

Denna sida är medvetet lämnad tom

MARINEN 1969
SERIE 1 –
STABSFÖRBAND
HKV-STABSKOMPANI

Förord

Denna del behandlar mobiliseringstabell M, serie 1,
HKV-Stabskompani.
Förbanden mobiliseras av Flottan.

/Jan Sjöberg Uppsala 2022

INFORMATION

Detta dokument är fortfarande under bearbetning.

/Jan Sjöberg Uppsala 2022



Marinens Emblem



Flottans Emblem/Kustartilleriets Emblem

Källmaterial/Information

I.

Huvudkällor

Ia) Marinstaben – Sektion 3

- Mobiliseringstabell M – Giltig fr o m 1969-07-01
- Serie 1 – Stabsförband

Mobiliseringstabell M 1969

Serie 1

136 sidor

Ib) Krigsarkivet

- Marinstaben – Sektion 3
- Marinstaben – Sektion 4
- Örlogsbas Syd
- Örlogsbas Väst
- Örlogsbas Ost
- Örlogsbas Nedre Norrlandskusten
- Marinkommando Gotland (MKG)

Ic) Bilder

- Bildägare/Copyright/källa anges vid varje bild

Id) Övriga/Övrigt/Noter

- Annan källa/arkiv/person anges inom notförteckning markerat med *X

II.

Upphovsrätt

- Information om upphovsrätt och ansvarsförhållande
 - *Detta dokument skyddas av svensk upphovsrätt och får inte utan tillstånd kopieras, varken helt eller delvis.
 - *Material inom detta dokument (bilder, text, grafik och fotografier) får inte kopieras utan uttryckligt tillstånd från armehandbok.se.
 - *[Armehandbok.se](http://armehandbok.se) ansvarar inte för eventuella tekniska, typografiska eller faktafel som uppstått.
 - *[Armehandbok.se](http://armehandbok.se) ansvarar inte för direkta eller indirekta skador som uppstår genom användning av den information som tillhandahålls genom denna skrift.
 - *[Armehandbok.se](http://armehandbok.se) ansvarar inte för direkta eller indirekta skador som uppstår genom användning av denna skrift.
 - *Innehållet i denna skrift uppdateras kontinuerligt och ändringar kan ske utan att detta meddelas.
 - *Ändringar avseende villkoren för användning av denna skrift kan komma att införas utan förvarning och användandet av skriften i sig betraktas som ett godkännande av vid var tid gällande villkor.
 - *Kontaktinformation, besök hemsidan ”www.armehandbok.se”.

© Jan Sjöberg Uppsala 2022

III.

Organisationsöversikter

- Organisationsöversikter är utförda i programmet ”RFFlow” och har ”**Inte**” strikt följt någon officiell militärt reglementerad mall för dessa.

Alla organisationsöversikter är individuellt utförda med symbol/text och dess betydelse går att utläsa i texten utan någon mall eller tabell till hjälp.
- Kartbilder är utförda i programmet ” [Military Map - Plan your Mission](#)” och har ”**Inte**” strikt följt någon officiell militärt reglementerad mall för dessa.

IV.

Hemligt och annan känslig information

- Statsmakten har påtagligt de senaste åren skärpt kraven på vad som fortfarande måste vara hemligt med nu rådande omvärldssituation. Mobiliseringstabell – M från 1969 är maskad från känsliga uppgifter och det medför ett stort merarbete för arkivpersonalen då dessa måste innan beställaren får tillgång kopiera allt material, maskera och sen skriva ut materialet på nytt och samla detta i en egen kartong för visning i läsesal på krigsarkivet. Huvudfokus kommer att ligga på organisation av förbanden och om det är lämpligt kan viss övrig information tilläggas texten. Taktik, förbands geografiska placering, teknisk prestanda eller liknande information utelämnas och bör inte heller diskuteras eller visas.

V.

Tack

- Stort tack går till krigsarkivets personal som under alla år jag har besökt arkivet alltid på bästa sätt hjälp och försett mig med intressant information och i synnerhet stort tack till 1.Arkivarie Ingrid Karlsson som hjälpte mig med mobiliseringstabell M.

VI. Ändringslogg

Datum	Aktivitet
2021-04-17	Skapande av grunddokument
2022-10-22	Slutförande av version 1.0

VII. Flottans Grader

I mobiliseringstabell M anges efter varje befattning en 2-ställig kod som indikerar grad.

Grad	Befattning
Flaggmän	
01	Amiral ^{*1}
02	Viceamiral/Konteramiral
Regementsofficer	
03	Kommendör/Kommendör 1. Graden
04	Kommendörkapten 1. Graden
05	Kommendörkapten 2. Graden
Kompaniofficer	
06	Kapten
07	Löjtnant
08	Fänrik
Underofficer	
12	Förvaltare
13	Flaggunderofficer
14	Underofficer 2. Graden
Underbefäl	
23	Högbåtsman/Förste Högbåtsman
24	Furir
25	Vice Korpral/Korpral
Menig	
32	Menig/Sjöman ^{*2}
Övriga	
99	Civil krigsplacerad man/kvinna ^{*3}

Not

***1:**

Graden Amiral (01) är förbehållen Hans Majestät Konungen Gustaf VI Adolf (1950-1973).

***2:**

I sammanställningen används inte denna kod. Om inget annat anges skall befattning förutsättas vara en menig soldat/sjöman. Det finns 2 olika nivåer på menig soldat:

- 2. Klass Sjöman
- 3. Klass Sjöman

***3:**

Denna befattning indikerar en krigsplacerad civil man/kvinna. Troligtvis innehar personen en liknande befattning i fredstid alternativt ur en frivilligorganisation typ Lottakåren.

VIII.

Förkortningar

Förkortning	Klartext	Förkortning	Klartext

IX. Innehållsförteckning

1. Marinens Krigsorganisation – HKV-Stabskompani
2. Styrkesammanställning
3. HKV - Stabskompani
 - 3a 802./803./804. Stabskompani
 - 3b. 811. Stabskompani
4. Bilaga
 4. Flottans mobiliseringsorter

1.

Marinens Krigsorganisation – Översikt

1. Stabsförband

HKV-Stabskompani

802. Stabskompani

803. Stabskompani

804. Stabskompani

811. Stabskompani

2.

Styrkesammanställning

Stabsförband – HKV-Stabskompani

Förband	Summa: ^{*1}
802. Stabskompani	162
803. Stabskompani	162
804. Stabskompani	161
811. Stabskompani	123
Summa:	608

Not

***1:**

Ovanstående summeringar av personal innehåller inga personalreserver men dessa kan uppgå mellan 15-25% av organiseringsstyrkan.

Dessa reserver utgör av:

a) Mobiliseringsreserv

Vid mobilisering förväntas det uppstå vakanser av olika skäl och det finns en fördefinierad övertalighet av personal som inrycker till mobiliseringsplatsen. Efter slutförd mobilisering skickas överblivet antal soldater till depå och används som personalersättningsreserv. Skulle det vara en större personalbrist än tillgänglig mobiliseringsreserv får förbandschefen via ordinarie personalersättningsrutin begära ersättningspersonal ur depåförband.

b) Personalersättningsreserv

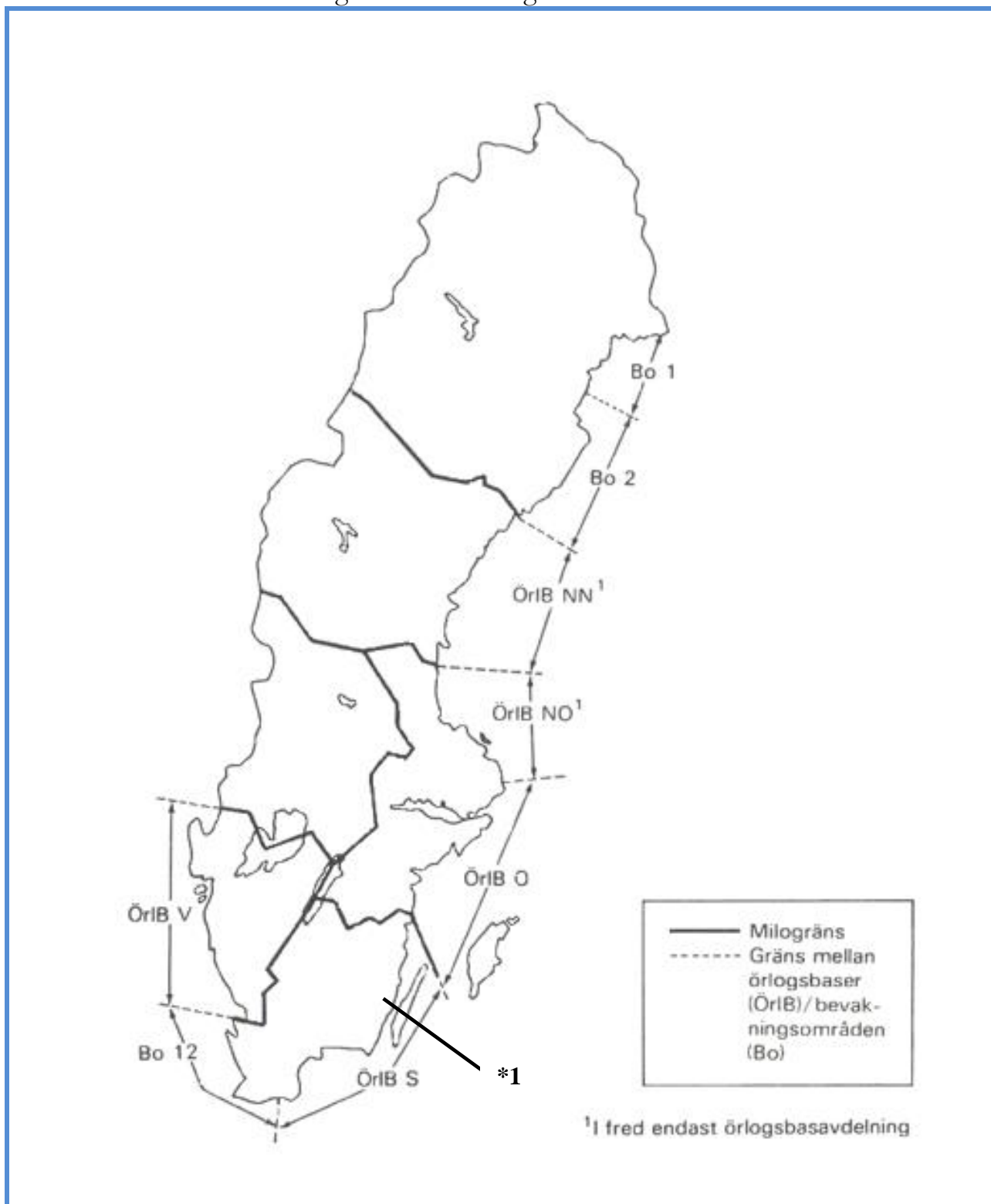
Den personal som inte är krigsplacerad i ett fältförband mobiliserar vid ett depåförband och användas som personalersättningsreserv vid förluster och avgångar. Vid behov sker även utbildning av personalen vid depån efter mobilisering.

3.

Stabsförband

HKV-Stabskompani

Karta 1 – Flottans huvudsakliga förband samt gränser



Not

***1:** Inom Örlogsbas Syd, Kalmar Län (med Öland) finns även Bevakningsområde 9 (Bo9).

3a. 802./803./804. Stabskompani

Förband	Milo	Fo	Mob-plats	Pers	Anmärkning
802. Stabskompani	B	51	12	162	*1, *2, *3
802. Stabskompani	B	51	13	162	
804. Stabskompani	B	51	14	161	
				485	

Not

***1:**

802./803./804. Stabskompani är underställd/lyder under:

Förband
HKV – Betjäningsförband

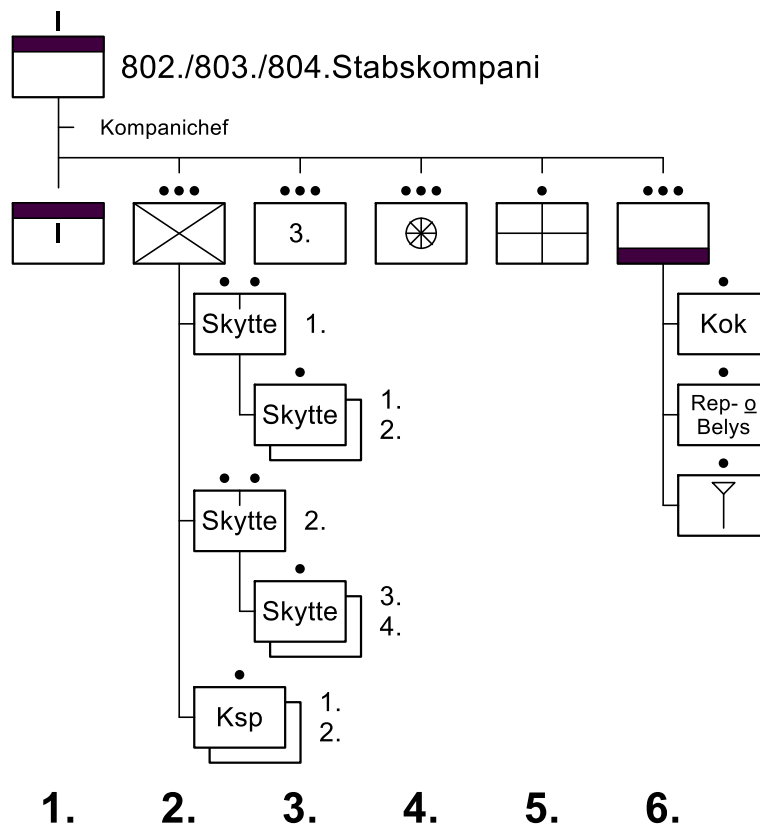
***2:**

Mobiliseringsplats för personal, se även under kapitel 4a:

Nummer	Mobiliseringsplats 1
12	Kvalificerad hemlig uppgift
13	Kvalificerad hemlig uppgift
14	Kvalificerad hemlig uppgift

***3:**

804. Stabskompani saknar 1st Bilförare i Drivmedelsgrupp – Trosspluton.



802./803./804. Stabskompani

- 1. Kompanistab
- 2. Vaktpluton
- 3. Förplägnadspluton
- 4. Transportpluton
- 5. Förbandsplatsgrupp
- 6. Trosspluton

802./803./804. Stabskompani

- Kompanichef (06)
- Ställföreträdande Kompanichef (06)
- Skyddsingenjör (07)

Kompanistab

- Chef Kompanistab (13)
- Stabsfurir (24)
- Motorcykelordonnans
- Postbud (25)
- Krigskassör (14)
- Kontorsbiträde (24)
- 3st Expeditionsbiträde
- 3st Växeltefonist

Vaktpluton

- Plutonchef (07)
- Ställföreträdande Plutonchef (13)
- Bilförare
- 1. Skyttetropp
 - Troppchef (14)
 - 1. Skyttegrupp
 - Gruppchef (24)
 - Ställföreträdande Gruppchef (25)
 - 2st Kulsprutepistolskytt
 - 5st Automatgevärskytt
 - 2. Skyttegrupp
 - Gruppchef (24)
 - Ställföreträdande Gruppchef (25)
 - 2st Kulsprutepistolskytt
 - 5st Automatgevärskytt
- 2. Skyttetropp
 - Troppchef (14)
- 3. Skyttegrupp
 - Gruppchef (24)
 - Ställföreträdande Gruppchef (25)
 - 2st Kulsprutepistolskytt
 - 5st Automatgevärskytt
- 4. Skyttegrupp
 - Gruppchef (24)
 - Ställföreträdande Gruppchef (25)
 - 2st Kulsprutepistolskytt
 - 5st Automatgevärskytt
- 1. Kulsprutegrupp
 - Gruppchef (24)
 - Ställföreträdande Gruppchef (25)
 - 3st Kulspruteskytt
- 2. Kulsprutegrupp
 - Gruppchef (24)
 - Ställföreträdande Gruppchef (25)
 - 3st Kulspruteskytt

Förplägnadspluton

- Plutonchef (13)
- Ställföreträdande Plutonchef (13)
- Kommissarie (24)
- 12st Kokchef (24)

Transportpluton

- Plutonchef (07)
- Ställföreträdande Plutonchef (13)
- Underofficer till förfogande (14)
- Underbefäl till förfogande (23)
- 18st Bussförare
- 3st Terrängbilsförare
- 27st Bilförare

Förbandsplatsgrupp

- Chef (06) (Läkare)
- Läkarassistent (07)
- Översköterska (99)
- Hjälpssystem (99)
- Sjukvårdare (25)
- 2st Sjukbärare
- Bilförare

Trosspluton

- Plutonchef (13)
- Trossfurir (23)

Kokgrupp

- Gruppchef (24)
- Kock (25)
- 6st Kock

Reparation- och Belysningsgrupp

- Gruppchef (23)
- 2st Bilmekaniker

Drivmedelsgrupp

- Gruppchef (23)
- Underbefäl till förfogande (25)
- 2st Förrådsman
- 3st Bilförare ^{*1}

Not

***1:**

804. Stabskompani saknar 1st Bilförare i Drivmedelsgrupp/Trosspluton.

3b. 811. Stabskompani

Förband	Milo	Fo	Mob-plats	Pers	Anmärkning
811. Stabskompani	B	51	16	123	*1, *2
				123	

Not

***1:**

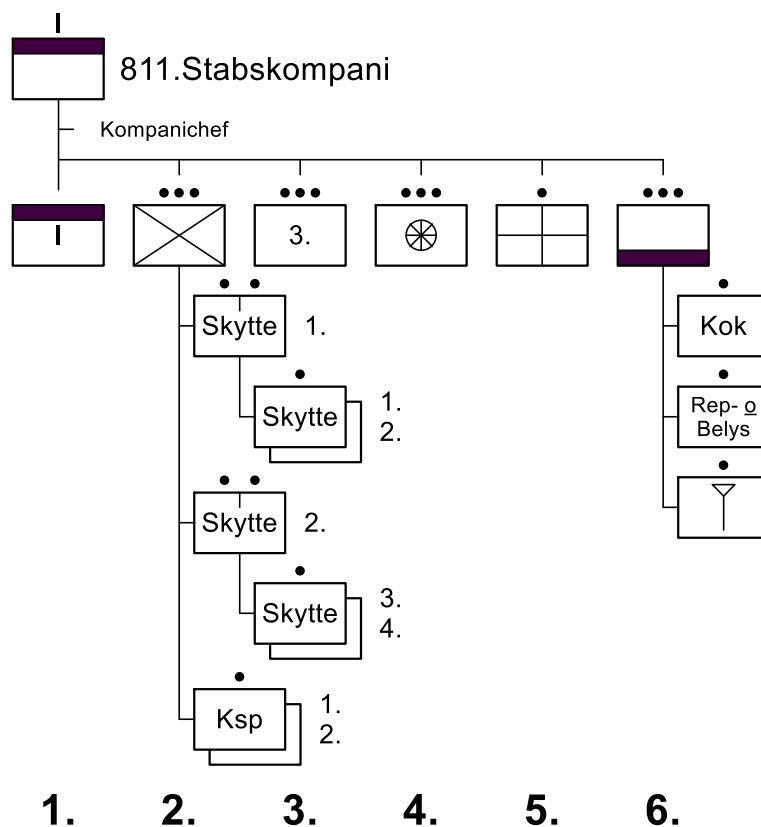
811. Stabskompani är underställd/lyder under:

Förband
HKV – Betjäningförband

***2:**

Mobiliseringsplats för personal, se även under kapitel 4a:

Nummer	Mobiliseringsplats 1
16	*Kvalificerad hemlig uppgift



811. Stabskompani

- 1. Kompanistab
- 2. Vaktpluton
- 3. Förplägnadspluton
- 4. Transportpluton
- 5. Förbandsplatsgrupp
- 6. Trosspluton

811. Stabskompani

- Kompanichef (06)
- Ställföreträdande Kompanichef (06)
- Skyddsingenjör (07)

Kompanistab

- Stabsfurir (23)
- Motorcykelordonnans
- 2st Expeditionsbiträde (99)

Vaktpluton

- Plutonchef (07)
- Ställföreträdande Plutonchef (13)
- Bilförare
- 1. Skyttetropp
 - Troppchef (14)
 - 1. Skyttegrupp
 - Gruppchef (24)
 - Ställföreträdande Gruppchef (25)
 - 2st Kulsprutepistolskytt
 - 5st Automatgevärskytt
 - 2. Skyttegrupp
 - Gruppchef (24)
 - Ställföreträdande Gruppchef (25)
 - 2st Kulsprutepistolskytt
 - 5st Automatgevärskytt
- 2. Skyttetropp
 - Troppchef (14)
- 3. Skyttegrupp
 - Gruppchef (24)
 - Ställföreträdande Gruppchef (25)
 - 2st Kulsprutepistolskytt
 - 5st Automatgevärskytt
- 4. Skyttegrupp
 - Gruppchef (24)
 - Ställföreträdande Gruppchef (25)
 - 2st Kulsprutepistolskytt
 - 5st Automatgevärskytt
- 1. Kulsprutegrupp
 - Gruppchef (24)
 - Ställföreträdande Gruppchef (25)
 - 3st Kulspruteskytt
- 2. Kulsprutegrupp
 - Gruppchef (24)
 - Ställföreträdande Gruppchef (25)
 - 3st Kulspruteskytt

Förplägnadspluton

- Plutonchef (13)
- Kommissarie (24)
- 10st Kokchef (24)

Transportpluton

- Plutonchef (07)
- Ställföreträdande Plutonchef (13)
- Underofficer till förfogande (14)
- 6st Bussförare
- 23st Bilförare

Förbandsplatsgrupp

- Chef (06) (Läkare)
- Läkarassistent (07)
- Översköterska (99)
- Hjälpssystemer (99)
- Sjukvårdare (25)
- 2st Sjukbärare
- Bilförare

Trosspluton

- Plutonchef (13)
- Trossfurir (23)

Kokgrupp

- Gruppchef (24)
- Kock (25)
- 4st Kock

Reparation- och Belysningsgrupp

- Gruppchef (23)
- Bilmekaniker

Drivmedelsgrupp

- Gruppchef (23)
- Förrådsman (25)
- Bilförare

Not

4.

Bilaga

4. Flottans mobiliseringsplatser

”

Förteckning över flottans mobiliseringsplatser 1

Fl Org nr H 3024 22/5-1969

Bifogad förteckning över flottans mobiliseringsplatser 1 fastställs att gälla fr o m den 1/7-1969. Motsvarande förteckning, marinorder F nr H 55 den 28/12-1967, upphör att gälla fr o m nämnda datum (förstöres).

”

Dokumentet redovisar de mobiliseringsplatser som skall gälla fr o m 1969-07-01. Tabellerna byggs enligt följande exempel:

Namn	Nummer	Mobpl 1 Typ	Fo	Inställelseangivelse
Luleå	108	B	63	Inställelseplats: Mjölkuddskolan. Avstigning: Järnvägsstation Notviken. Därifrån biltransport.
1	2	3	4	5

Förtydligande:

- 1: Namn på mobiliseringsplatsen.
- 2: Nummer på mobiliseringsplatsen.
- 3: Typ av mobiliseringsplats, ingen vägledning ges rörande betydelsen av bokstav.
- 4: Inom vilket försvarsområde mobiliseringsplatsen är placerad.
- 5: Hur och var inställelse skall ske samt med eventuella transporter.

Not

Not 1:

Mobiliseringsplats 1 ”Mobpl 1” är den plats personalen skall samlas på. Utrustning, d.v.s den plats som förbandets utrustning är förvarad på är styrd via en annan nummerserie (4-siffrig) och är benämnd ”Mobpl 2” och redovisas inte här.

Not 2:

Endast mobiliseringsplatser för kustbevakningsförband visas i sammanställningen.

Flottans mobiliseringsplatser 1 - 99

Namn	Nummer	Mobpl 1 Typ	Fo	Inställelseangivelse
*	12	*	51	*Kvalificerad hemlig uppgift
*	13	*	51	*Kvalificerad hemlig uppgift
*	14	*	51	*Kvalificerad hemlig uppgift
*	16	*	51	*Kvalificerad hemlig uppgift

Not

Denna sida är medvetet lämnad tom

MARINEN 1969
SERIE 1 –
STABSFÖRBAND
HKV-STABSKOMPANI

UNDER ARBETE



För mer information:
Besök
WWW.ARMEHANDBOK.SE

© JAN SJÖBERG 2022

SERIE 1 – HKV-Stabskompani
Version 1.0

AH ARMEHANDBOK