

# ARMÉHANDBOK

Del I:A Organisation  
1966 års upplaga

**AH I:A**

Beställs från Försvarets bok- och blankettförråd, Fack, Sundbyberg 1

CHEFEN FÖR ARMÉN

Ao nr 282/1966

Arméhandbok del I:A Organisation (AH I:A), 1966 års upplaga utsänds.

- - -

I samband härmed upphävs Arméhandbok, Del I Organisation utsänd genom so Avd Ta 21/9 1951 nr 14:5, som förstörs då båda delarna (A och B) av 1966 års upplaga av handboken utsänts.

På uppdrag av chefen för armén

OVE LJUNG

Chef för arméstaben

/ Hans Wigardt

FÖRORD

Arméhandbok del I utges fr o m 1966 års upplaga i en öppen del (AH I:A) och en hemlig del (AH I:B).

AH I:A innehåller uppgifter om organisationen av bataljoner, bataljonsstaber, kompanier och dess underavdelningar samt sammanställningar av i bataljoner ingående personal och materiel.

AH I grundas på gällande krigsorganisation, som i detalj är redovisad i F-tabeller för respektive förbandstyp. F-tabellnummer anges i AH I intill förbandsrubriken.

Enligt so Ast/0 3/7 1964 nr H 3022 och so Ast/0 28/6 1965 nr H 3022 införs nya benämningar på krigsförband efter hand som förbanden omorganiseras. I AH I har dessa nya benämningar redan införts även för vissa förband, som enligt F-tabell ännu har kvar äldre benämningar. Detta gäller främst vid artilleriförband (utom lokalförsvarsbatterier) samt i begränsad omfattning vid vissa förband inom norrlandsbrigad och pansarbrigad.

AH I och F-tabeller kommer efter hand att helt överensstämma genom att F-tabellerna revideras och förband omorganiseras.

F-tabeller skall användas vid organisations- och utrustningsarbete. AH I skall användas främst vid överslagsmässiga beräkningar och vid utbildning.

INNEHÅLLA. Fördförband

	Sida	F-tab nr		Sida	F-tab nr
<u>Inf- och kavförband m fl</u>			Minhundplut	A 14	2218
-----			U-komp typ G	A 15 sid 1-2	2407
Jkomp	A 5	2258	Säkv	A 20 sid 1-2	2260
<u>Fältjbat 64 (bv)</u>			Jäkv	A 21 sid 1-2	2262
Översikt o sammanställning	A 7	-	" Vo		2264
Fältjbatstab m m 64	A 7:1 sid 1-2	2350	Anspkomp	A 23	2216
Lskkomp	A 7:2	2352	Bvcomp	A 24	2360
Trkomp	A 7:3	2354	<u>Pförband</u>		
			-----		
Fskjkompstab	A 9	2512	Bandpvkomp	A 26 sid 1-2	4006
Fskjplut	A 9	2514	Fördstrvcomp (strv 74)	A 27 sid 1-2	24048
Arméflygbatstab m m	A 10:1	1290	<u>Strvbat</u>		
Lhkplut	A 10:2	1292	Översikt o sammanställning	A 30 sid 1-2	-
Mthkpplut	A 10:3	1294	Strvbatstab m m	A 30:1 sid 1-2	4310
Lfplplut	A 10:4	1296	Strvcomp (strv 101)	A 30:2 sid 1-2	24116
Basplut	A 10:5	1298	Nskomp	Se B 3:42	2424
MP-komp	A 11	2128	Strvtrcomp	A 30:4 sid 1-2	4318
Rökplut	A 12	2222			
ISB-plut	A 13	2220			

InnehållArtförband  
-----Förd(P-, Inf-)haubbat (15  
cm haub m/39 och 15,5 cm  
haub F)

	Sida	F-tab nr
Översikt o sammanställning	A 33 sid 1-2	-
Haubbatstab o stabskomp	A 33:1 sid 1-3	25152
Haubkomp	A 33:2 sid 1-3	25154
Haubtrkomp	A 33:3 sid 1-2	25156

Inf(Förd-)haubbat(10,5 cm  
haub m/39, 40 och 4140)

	Sida	F-tab nr
Översikt o sammanställning	A 38 sid 1-2	-
Haubbatstab o stabskomp	A 38:1 sid 1-3	25160
Haubkomp	A 38:2 sid 1-3	25165 25175 25185
Haubtrkomp	A 38:3 sid 1-2	25168 25178 25188

Haubbat (10,5 cm. hjtrak)

	Sida	F-tab nr
Batstab, översikt o sammanställning	A 40 sid 1-2	-
Batstabskomp	A 40:1 sid 1-2	5150

## Haubkomp

## Trkomp

Lvförband  
-----Lvbat

	Sida	F-tab nr
Översikt o sammanställning	A 44 sid 1-3	-
Lvbatstab m stabskomp	A 44:1 sid 1-3	6081
Tlvkomp (cig m/48)	A 44:2 sid 1-2	6082
Tlvkomp (cig 760)	A 44:3 sid 1-2	6083
Lvkomp (cig m/48)	A 44:4 sid 1-2	6090
Lvkomp (cig 760)	A 44:5 sid 1-2	6091

Ingförband  
-----

## Fortgrp o fortmtrlgrp

## Ingbatstab m m

Ingbat

	Sida	F-tab nr
Ingbatstab m m	A 50	7104 7102
Fördingmtrlkomp	A 51	7005
Fördingkomp	A 52:1 sid 1-2	7074
	A 52:2 sid 1-2	7076
	Se B 1:6	7086

		<u>Innehåll</u>			
	Sida	F-tab nr		Sida	F-tab nr
Bromtrikomp	A 53	7009	B. <u>Brigförband</u>		
Lbtrakplut	A 61	7044			
Vägkomp	A 64	7012	<u>Infbrig 59</u>		
<u>Jvgbat</u>			-----		
Översikt o sammanställning	A 65 sid 1-2	-	Skomp	B 1:3	2201
Jvgbatstab o stabskomp	A 65:1 sid 1-3	7120	<u>Skbat</u>		
Jvgkomp	A 65:2 sid 1-2	7129	Skbatstab, översikt o sam-	B 1:4 sid 1-2	-
Jvgmtrikomp	A 65:3 sid 1-3	7122	manställning	B 1:41 sid 1-2	2202
<u>Trängförband</u>			Batstabskomp	B 1:42	2204
-----			Skkomp	B 1:43	2206
<u>Tpbat</u>			Ukomp	B 1:43 a	2406
Översikt o sammanställning	A 75	-	Ukomp (9 cm pvpj)	B 1:44 sid 1-2	2208
Tpbatstab o stabskomp	A 75:1 sid 1-2	9002	Trkomp		
Fördbilkomp	A 75:2	9003	<u>Ubat</u>		
Tfördbilplut	A 77	9004	Ubatstab, översikt o sam-	B 1:5 sid 1-3	-
Trfkomp	A 78	9011	manställning	B 1:51	2210
Sjtptågkader	A 81	9021	Stabsplut		
Sjtpbussplut	A 82	9022	Psykomp, infbrig	B 1:52 sid 1-2	2412
Sjtprälsbussplut	A 82	9044	(9 cm pvpj)	B 1:53 sid 1-2	2213
Sjtprälsbussto	A 82	9048	Tgrkkomp	B 1:54 sid 1-2	4015
			Skankomp, typ 1, 3		4017

Innehåll

	Sida	F-tab nr		Sida	F-tab nr
Skankomp, typ 4 (pvkv)	B 1:54 sid 3-4	4018	Nskbatstabskomp	B 3:41 sid 1-2	2422
Skankomp, typ 6 (strv 74)	B 1:54 sid 5-6	4020	Nskkomp	B 3:42 sid 1-2	2424
Briglvkomp	B 1:57	6120	Ngrkkomp	B 3:43 sid 1-2	2426
Brig(Förd-)ingkomp	B 1:6	7086	Ntrkomp	B 3:44 sid 1-2	2428
Brigingmtrlkomp	B 1:7 sid 1-2	7088	Skankomp, typ 5 (ikv 102/103)	B 3:5 sid 1-2	4019
<u>Briguhbat</u>			<u>Nhaubbat</u>		
Uhbatstab, översikt o sam- manställning	B 1:8 sid 1-2	-	Översikt o sammanställning	B 3:6 sid 1-2	-
Briguhbatstabskomp	B 1:81	9200	Nhaubbatstab o stabskomp	B 3:61 sid 1-3	25145
Brigtpkomp	B 1:82	9202	Haubkomp	B 3:62 sid 1-3	25146
Repplut	B 1:83	9204	Nhaubtrkomp	B 3:63 sid 1-2	25148
Brigintkomp	B 1:84	9206	Briglvkomp	Se B 1:57	6120
Brigsjvcomp	B 1:85	9208	<u>Ningbat</u>		
Ctpkomp	B 1:86	2214	Översikt o sammanställning	B 3:8 sid 1-3	-
<u>Nbrig</u>			Ningbatstab o stabskomp	B 3:81 sid 1-2	7310
Nskomp	B 3:2	2402	Ningkomp	B 3:82 sid 1-2	7312
<u>Nskbat</u>			Ningmtrlkomp	B 3:83 sid 1-4	27314
Nskbatstab, översikt o sam- manställning	B 3:4 sid 1-2	-	"	"	27315
			Vo		

Innehåll

	Sida	F-tab nr		Sida	F-tab nr
<u>Nuhbat</u>			Ptrkomp (strv 102)	B 7:56 sid 1-3	24120
Översikt o sammanställning	B 3:9 sid 1-3	-	Pvkomp	B 7:6 sid 1-2	24022 24024
Nuhbatstab o stabskomp	B 3:91	9320	Phaubbat	Se A 33 -	-
Nctpkomp	B 3:92	2430	Briglvkomp	Se B 1:57	6120
Ntpkomp	B 3:93 sid 1-2	9324	<u>Pingbat</u>		
Nrepkomp	B 3:94 sid 1-2	9326	Pingbatstab, översikt o sammanställning	B 7:9 sid 1-2	27411
Nintkomp	B 3:95 sid 1-2	9328	Pingkomp	B 7:91	7412
Nsjvcomp	B 3:96 sid 1-2	9330	Pingtrlkomp	B 7:92 sid 1-3	27415
Lnuhkomp	B 3:97 sid 1-2	9332	<u>Puhbat</u>		
<u>Pbrig 63</u>			Puhbatstab, översikt o sammanställning	B 7:10 sid 1-2	-
Pskomp	B 7:4 sid 1-2	24206	Ptpkomp	B 7:101 sid 1-2	9414
<u>Pbat</u>			Prepkomp, strv 101-102	B 7:102 sid 1-4	24128
Pbatstab, översikt o sammanställning	B 7:5 sid 1-3	-	Pintkomp	B 7:103 sid 1-2	9416
Pbatstabskomp	B 7:51 sid 1-2	24210	Psjvcomp	B 7:104 sid 1-2	9418
Pskkomp	B 7:52 sid 1-2	24212	Lpuhkomp, strv 101-102	B 7:105 sid 1-2	9420
Strvcomp	B 7:53 sid 1-2	24216 24217			
Phaubkomp	B 7:54 sid 1-2	25215			
Ptrkomp (strv 101)	B 7:55 sid 1-3	24118			



Innehåll

	Sida	F-tab nr		Sida	F-tab nr
C. <u>Lfförband</u>			Markbevförband	C 19	2150
					2152
					2154
					2156
					2158
					2160
<u>Infförband</u>					
-----					
<u>Cskbat</u>					
Översikt o sammanställning	C 6	-	<u>Artförband</u>		
Cskbatstab o stabskomp	C 6:1 sid 1-2	2181	-----		
Cskkomp	C 6:2	2182	Rörl lfbatt (10,5 cm	C 26 sid 1-2	5032
Cukomp	C 6:3	2183	haub m/39)		
Ctrkomp	C 6:4	2184	Rörl lfbatt (10,5 cm	C 27 sid 1-2	5036
			kan m/34)		
Cskbatstab o stabsplut ÖN	C 7 sid 1-2	2063	Rörl lfbatt (10,5 cm	C 28 sid 1-2	5035
Cskkomp ÖN	C 8	2064	haub m/40 H),		5046
Kspkomp	C 16	2186	(10,5 cm haub m/40 S),		5047
			(10,5 cm haub m/40)		
Värnkomp (sammansättningen	C 17	2032-	<u>Lvförband</u>		
varierar)		2037	-----		
		2039-	Lvgrpstab	C 36	6153
		2041			
		4060	Lvto, typ S 2	C 37	26047
		4062			
		4064	<u>Ingförband</u>		
		5090	-----		
		5092	Ingkomp, typ 3	C 57 sid 1-2	7032

AH I:A

Trängförband

Uhkomp (Exempel)

Uhplut (Exempel)

Bilplut

Sjtpbussgrp

D. EtförbandEtbat

Översikt o sammanställning

Etbatstab o stabskomp

Etkomp

Ettpkomp

Amfkomp

Etvstkomp

Etintkomp

Sjhkomp

Sjvspeplut

Innehåll

Sida	F-tab nr	
C 71 sid 1-2	9100 9102 osv /	Tankbilplut Bakt labplut Badplut
	9130	E. <u>Depåförband</u>
C 72	—	
C 73	9132	Ersbatstab m m
C 73	9144	Erskomp
D 2 sid 1-3	—	
D 2:1 sid 1-3	9504	
D 2:2 sid 1-2	9508	
D 2:3 sid 1-2	9510	
D 2:4	9512	
D 2:5 sid 1-3	9514	
D 2:6 sid 1-3	9516	
D 2:7 sid 1-3	9518	
D 2:8	9520	

Sida	F-tab nr
D 6	9029
D 7	9071
D 7	9050
E 1	1076
E 2	1077



A 7:1  
Sid 1

F-tab 2350

Fältjägarbataljonsstab m m 64

Batch  
Stf batch

AH I:A

Batstab

<u>Sekt 1</u>	<u>Sekt 2</u>	<u>Sekt 3</u>
Sektch, batadj (skyddsoff) Undoff Sboff Skyddsuoff Tolk	Sektch, batkvm Batläk Stabsuoff (uhutb) Truoff	(Sektch = chef stabskomp) Batpastor Batass
5 man	4 man	2 man

Bataljonsstabskompani  
Kompch (chef sekt 3)  
(Stf kompch = chef stabsplut)

Stabsplut  
Plutch(stf kompch)

Stabsgrp	Skygrp	Sbto
Grpch(tfn) Stf grpch(tgf) 2 tgf 2 tfn(1 resfö bv) Kpistskytt(ord) Bvfö 1 ksp 58 1) 1 ra 140 1 ra 145 1 ra 200 1 rabv	Grpch(skyutb) 2 skymän(resfö bv) Bvfö 1 bv	Toch, signuoff Trädgrp Grpch(tfn) 2 tfn Ragrp Grpch(tgf) 3 tgf 1 ra 140 1 ra 145 1 ra 200
1) Ingår i en stabsto		<u>Summa</u> Ra 145 3 Man 37 Ra 200 3 Ksp 58 1 Bv 2 Ra 140 3 Rabv 2

Splut

Plutch Stf plutch Tfn (ubef) Tfn (resfö bv) Bvfö (amman) 1 ra 140 1 bv
<u>Sgrp</u> Grpch Stf grpch 4 smän (1 sjvman) 1 ra 140
<u>Summa</u> Man 23 Ra 140 4 Bv 1

F-tab 2350

Bataljonsstabskompani (forts)

## Pvplut

Plutch
Stf plutch
Tfn(ubef)
Pvsk(ord)
<u>1 ra 140</u>

## Pvgrp

Grpch
Stf grpch
Observatör
Pvsk
Laddare
4 ammän(2 avstnät
1 sjvman, 1 resfö
bv)
<u>Bvfö(amman)</u>
1 grg
1 9 cm pvpj
1 bv

Summa

Man	44
Grg	4
9 cm pvpj	4
Ra 140	1
Bv	4

## Stabs- och trto

Toch, kompkm
Stf toch, truoff
Bvmek
Sjv(ubef)

## Stabsgrp

Grpch, stabsuoff
Kpistak(ord)

## Kokgrp

Grpch
2 kockar(1resfö
bv, 1 resfö hj-
trak)
Bvfö(reskock)
Hjtrakfö(reskock)
<u>1 hjtrak</u>
1 trakk 1 t
1 bv
1 bvkock

## Packgrp

Grpch
2 hjtrakfö(amman)
2 hjtrak
1 trakk 1 t
1 trakk 3 t

Summa

Man	14
Hjtrak	3
Bv	1
Trakk 1 t	2
Trakk 3 t	1
Bvkock	1

Summa fältjäger-  
batstab m m

Man	155
Ksp 58	1
Grg	4
9 cm pvpj	4
Ra 140	12
Ra 145	3
Ra 200	3
Hjtrak	3
Bv	9
Rabv	2
Trakk 1 t	2
Trakk 3 t	1
Bvkock	1

Stabsto	
Toch, stabsoffi	
Stabegrp	
Grpch(ord)	
Kpistak(ord)	
Tfn(ubef)	
Tfn	
1 ra 105	
1 ra 130	
Sgrp	
Grpch	
Stf grpch	
3 smän	
Sman(sjvman)	
1 ra130	
<u>Summa</u>	
Man	11
Ra 105	1
Ra 130	2

Lskplut	
Plutch	
Stf plutch	
Uoff t förf(pvutb)	
2 kpistak(ord)	
1 ra 130	
Skgrp	
Grpch	
Stf grpch	
Kpistak(sjvman)	
Kpistak	
4 agsak	
Kspgrp	
Grpch	
Stf grpch	
5 kpsak	
2 ksp 58	
Grggrp	
Grpch	
Stf grpch	
6 grgak	
<u>Summa</u>	
Man	36
Ksp 58	2
Ra 130	1

Trto	
Toch, kompkm	
Stf toch, truoff	
Stridstrgrp	
Grpch, amubef	
(resfö bv)	
Stf grpch	
(resfö bv)	
Sjv(ubef)	
2 sjb	
Bvfö(bvlag)	
2 bvfö(ammän)	
6 grg	
1 ra 130	
4 bv	
Kokgrp	
Grpch	
Kock(resfö bv)	
Kock(resfö hjtrak)	
Bvfö(reskock)	
Hjtrakfö(reskock)	
1 hjtrak	
1 trakk 1 t	
1 bv	
1 bvkock	

<u>Summa lskkomp</u>	
Man	140
Ksp 58	6
Grg	6
Ra 105	1
Ra 130	6
Hjtrak	3
Bv	5
Trakk 1 t	2
Trakk 3 t	1
Bvkock	1
Packgrp	
Grpch	
2 hjtrakfö	
2 hjtrak	
1 trakk 1 t	
1 trakk 3 t	
<u>Summa</u>	
Man	19
Grg	6
Ra 130	1
Hjtrak	3
Bv	5
Trakk 1 t	2
Trakk 3 t	1
Bvkock	1

Kompch  
Stf kompch

## 1. stabsgrp

Grpch, truoff  
Tfn(ubef)  
Tfn(resfö bv)  
Bvfö

Summa

Man	4
Ra 105	1
Bv	1

## Bvgrp

Grpch, truoff  
(resfö bv)  
Stf grpch(resfö bv)  
3 bvfö(ammän)  
2 bvfö(sjvmän)

Summa

Man	7
Bv	5

## Amgrp

Grpch, amuoff  
(resfö bv)  
Stf grpch(resfö bv)  
4 bvfö(ammän)

Summa

Man	6
Bv	4

## Sjvplut

(Plutch=chef 1. förbplgrp)

## Förbplgrp

Grpch, läk(plutch)<sup>1)</sup>  
Stf grpch, läkass  
tandläk  
Läkbitr(uoff, sjhutr)  
Sjvuoff  
2 sjv(ubef, sjhutr)  
2 sjv(sjhutr, 1 resfö  
bv, 1 bvfö)

1 bv

1) Grpch 2. förbplgrp, läk

## Sjvgrp

Grpch  
Stf grpch  
7 sjv

Summa

Man	25
Bv	2

## Rep- o drivvgrp

Grpch, motuoff  
Bvmek(resfö bv)  
3 bvmek(bvfö)

Summa

Man	5
Ksp 58	2
Grg	2
Bv	3

## 2. stabsgrp

Grpch, kompkm  
Stf grpch, truoff  
(chef bat samlade  
packgrp)  
Sjvuoff  
Tgbilfö(sjb)  
3oord  
Hjtrakmek(resfö  
hjtrak)  
Hjtrakfö(hjtrak-  
lag)

3 bilfö

Summa

Man	12
Plbil $\frac{1}{2}$ t	3
Pltgbil 903	1
Hjtrak	1
Trakk 3 t	1
Mc	3

Summa trkomp fälttbat

Man	74	Bv	15
Ksp 58	2	Trakk 1 t	1
Grg	2	Trakk 3 t	4
Ra 105	1	Koktrakk	1
Plbil $\frac{1}{2}$ t	3	Mc	3
Pltgbil 903	1		
Hjtrak	6		

## Förplägnadsto

Toch, förplägnuoff  
Stf toch, truoff

## Livvgrp

Grpch(resfö hjtrak)  
Kock(resfö hjtrak)  
2 hjtrakfö(reskockar)

2 hjtrak  
2 trakk 3 t

## Kokgrp

Grpch  
2 kockar(resfö  
hjtrak)  
2 hjtrakfö(res-  
kockar)

2 hjtrak  
1 koktrakk 1 t  
1 trakk 1 t

Summa

Man	11
Hjtrak	4
Trakk 1 t	1
Trakk 3 t	2
Koktrakk 1 t	1

## Packgrp

Grpch(resfö hjtrak)  
Hjtrakfö(ammän)

Summa

Man	2
Hjtrak	1
Trakk 3 t	1

A 9

F 2512 Fällskärmsjägarkompanistab

Kompch  
Stf kompch  
Läkare

Kompstab

Chef (stabsuoff, skyddsuff,  
signuoff)

Sjv (ubef)

Tolk

Raptr

Ptrch  
Stf ptrch  
2 tgf

Prickskptr

Ptrch  
Stf ptrch  
2 pricksk

Summa

Man 11  
Ra 105 1  
Ra 190 2  
Ra 200 2

Summa fskjkompatab

Man 14  
Ra 105 1  
Ra 190 2  
Ra 200 2

AH I:A

F 2514 Fällskärmsjägerpluton

Plutch  
Stf plutch  
Off t förf (ch plutstab)

Plutstab

(Chef = off t förf)

Raptr

Ptrch  
Stf ptrch  
2 tgf

Summa

Man 4  
Ra 105 5  
Ra 190 1  
Ra 200 1

Fskjgrp

Grpch  
Stf grpch  
Jägare (sjvman)  
Jägare (tfn)  
4 jägare

Summa fskjplut

Man 39  
Ra 105 5  
Ra 190 1  
Ra 200 1



F -tab 1290

Arméflygbataljonsstab m m

Batch

Stf batch= chefen för en arméflygledarto

Batstab		Stabsto		1. - 2. arméflygledarto				
Chef sekt 1 (signoff arméflygutb) Chef sekt 2 och 3 Stabsuoff (uhutb) 3 stabsbitr (ubef, opubt)		Toch (stabsuoff) Rabilgrp Grpch (tfn tgbilfö) Stf grpch (tgf) Tgf (resfö tgbil) Mcord - 1 ra 105 1 ra 200 1 raptgbil 915 1 släpk 1/2 t 1 lmc		Toch (arméflygfö, i en to stf batch) Stf toch (arméflygfö) Rabilgrp Grpch Tfn (ubef) Tgf (ubef) Tgf (tgbilfö) Mcord - 1 ra 105 1 ra 200 1 raptgbil 915 1 släpk 1/2 t 1 lmc		Vädergrp Grpch (meteorolog) 2 väderleksbitr (bilfö och resfö) - 1 plbil 1 t		
<u>Summa</u> Man 6				<u>Summa</u> Man 20 Ra 105 6 Ra 200 1 Plbil 1 t 2		Ltgbil 912 1 Raptgbil 915 1 Släpk 1/2 t 1 Släpk 1 t 1 Lmc 1		
Racentralgrp Grpch (signuoff) 2 tfn (ubef) 6 tfn (1 bilfö, 1 resfö, 1 resfö tgbil) Tgbilfö - 5 ra 105 1 plbil 1 t 1 ltgbil 912 1 släpk 1 t		<u>Summa</u> Man 15 Ra 105 6 Ra 200 1 Plbil 1 t 1 Ltgbil 912 1 Raptgbil 915 1 Släpk 1/2 t 1 Släpk 1 t 1 Lmc 1		Racentralgrp Grpch (signuoff) 2 tfn (ubef) 6 tfn (1 bilfö, 1 resfö, 1 resfö tgbil) Tgbilfö - 5 ra 105 1 plbil 1 t 1 ltgbil 912 1 släpk 1 t		<u>Summa arméflygbataljons- stab m m</u> Man: batch, batstab och stabsto 22 2 arméflygledarto 40 Ra 105 18 Ra 200 3 Plbil 1 t 5 Ltgbil 912 3 Raptgbil 915 3 Släpk 1/2 t 3 Släpk 1 t 3 Lmc 3		

A 10:2

F-tab 1292

Lätt helikopterpluton

Plutch

Stf plutch

AH I:A

## Stabsgrp

Chef (stabsuoff)	
2 tgf (ubef)	
Tfn (ubef)	
4 tfn	
Sjv (ubef)	
2 tgf (1 tgbilfö, 1 resfö tgbil)	
Mcord	
<u>Summa</u>	
Man	12
Ra 105	1
Ra 200	1
Raptgbil 915	1
Släpk 1/2 t	1
Lmc	1

## Flygto

Toch (hkpfö)	
7 hkpfö	
<u>Summa</u>	
Man	8
Hkp 2	6

## Basto

Toch (kvmutb)	
Teknikergrp	
Grpch (thv, hkp)	
3 hkpmek	
Signmek (flygra)	
6 hjälpmek (5 resfö)	
Tp- och drivmgrp	
Grpch (tgbilfö)	
4 drivmän (tgbilfö)	
-	
4 ra 105	
1 ra 200	
1 ltgbil 912	
4 ltgbil 938	
1 släpk 1 t	
4 tankk 2,5 m <sup>3</sup>	
Närskyddsgrp	
Grpch	
Stf grpch	
6 kpsk (2 sjvmän)	
-	
2 ksp 58	
<u>Summa</u>	
Man	25
Ksp 58	2
Ra 105	4
Ra 200	1
Ltgbil 912	1
Ltgbil 938	4
Släpk 1 t	1
Tankk 2,5 m <sup>3</sup>	4

Summa lhkpplut

Man	47
Ksp 58	2
Ra 105	5
Ra 200	2
Ltgbil 912	1
Ltgbil 938	4
Raptgbil 915	1
Släpk 1/2 t	1
Släpk 1 t	1
Tankk 2,5 m <sup>3</sup>	4
Lmc	1
Hkp 2	6

F-tab 1294

Medeltung helikopterplutonPlutch  
Stf plutch

## Stabsgrp

Chef (stabsuoff)	
2 tgf (ubef)	
Tfn (ubef)	
4 tfn	
Sjv (ubef)	
2 tgf (tgbilfö och resfö)	
Mcord	
<u>Summa</u>	
Man	12
Ra 105	1
Ra 200	1
Raptgbil 915	1
Släpk 1/2 t	1
Lmc	1

## Flygto

Toch (hkpfö)	
9 hkpfö	
<u>Summa</u>	
Man	10
Hkp 3	6

## Basto

## Toch (kvmutb)

## Teknikerggrp

Grpch (thv, hkp)	
3 hkpmek	
Signmek (resfö)	
8 hjälpmek (2 bilfö,	
6 resfö)	

## Tp- och drivmgrp

Grpch (tgbilfö)	
4 drivmän (tgbilfö)	
-	
2 lbil 7 t m dragkrok	
1 ltgbil 912	
4 ltgbil 938	
(4 biltankar à 2 m <sup>3</sup> )	
1 släpk 1 t	
5 tankk 2,5 m <sup>3</sup>	

## Närskyddsgrp

Grpch	
Stf grpch	
6 kpsk (2 sjvmän)	
-	
2 ksp 58	

Summa

Man	27
Ksp 58	2
Lbil 7 t m drag-	
krok	2
Ltgbil 912	1
Ltgbil 938	4
Släpk 1 t	1
Tankk 2,5 m <sup>3</sup>	5

Summa mthkpplut

Man	51
Ksp 58	2
Ra 105	1
Ra 200	1
Lbil 7 t m drag-	
krok	2
Ltgbil 912	1
Ltgbil 938	4
Raptgbil 915	1
Släpk 1/2 t	1
Släpk 1 t	1
Tankk 2,5 m <sup>3</sup>	5
Lmc	1
Hkp 3	6

F-tab 1296

Lätt flygplanplutonPlutch  
Stf plutch

## Stabsgrp

Chef (stabsuoff)	
2 tgf (ubef)	
Tfn (ubef)	
4 tfn	
Sjv (ubef)	
2 tgf (tgbilfö, resfö)	
Mcord	
<u>Summa</u>	
Man	12
Ra 105	5
Ra 200	1
Raptgbil 915	1
Lmc	1

## Flygto

Toch (fplfö)	
9 fplfö	
<u>Summa</u>	
Man	10
Fpl 53	6

## Basto

## Toch (kvmutb)

## Teknikerggrp

Grpch (thv, fpl)
3 fplmek
Signmek (flygradio)
6 hjälpmek (fplmek,
5 resfö tgbil)

## Tp- och drivmgrp

Grpch (tgbilfö)
3 drivmän (tgbilfö)
-
1 ra 200
1 plbil 1 t
1 ltgbil 912
2 ltgbil 938
2 tankk 2,5 m <sup>3</sup>

## Närskyddsgrp

Grpch
Stf grpch
6 kspsk (2 sjvmän)
-
2 ksp 58

Summa

Man	24
Ksp 58	2
Ra 200	1
Plbil 1 t	1
Ltgbil 912	1
Ltgbil 938	2
Tankk 2,5 m <sup>3</sup>	2

Summa lfplplut

Man	48
Ksp 58	2
Ra 105	5
Ra 200	2
Plbil 1 t	1
Ltgbil 912	1
Ltgbil 938	2
Raptgbil 915 <sup>3</sup>	1
Tankk 2,5 m <sup>3</sup>	2
Lmc	1
Fpl 53	6

F-tab 1298

Baspluton

Plutch (aing, arméflygutb)

## Stabsgrp

Chef (stabsuoff, ch tp- och drivmgrp)	
Stabsbitr (ubef, oputb)	
2 tfn (1 ubef, 1 bilfö)	
Mcord	
<u>Summa</u>	
Man	5
Pbil 1/2 t	1
Lmc	1

## Repgrp

Grpch (tvm)	
Stf grpch (1. thv)	
6 hkpmek	
2 fplmek	
Specmek	
Signmek	
4 hjälpmek (resfö hkp)	
Hjälpmek (resfö fpl)	
<u>Summa</u>	
Man	17

## Tp- och drivmgrp

(Grpch = ch stabsgrp)	
2 drivmmän (bilfö, sjvmän)	
2 bilfö (hjälpmek)	
<u>Summa</u>	
Man	4
Pbil 1/2 t	1
Lbil 5 t m dragkrok	2
Tankk 2,5 m <sup>3</sup>	2
Biltankar 2 m <sup>3</sup>	2

## Mtrlgrp

Grpch	
2 hjälpmek (bilfö, resdels- män)	
<u>Summa</u>	
Man	3
Lbil 5 t m dragkrok	2
Släpk 1 1/2 t	2

Summa basplut

Man	30
Pbil 1/2 t	2
Lbil 5 t m dragkrok	4
Släpk 1 1/2 t	2
Tankk 2,5 m <sup>3</sup>	2
Biltankar 2 m <sup>3</sup>	2
Lmc	1

## Kompch

## Stabsgrp

Chef (stabsfu,  
skyddsufef)  
Signufef(tfn)  
3 tfn(resfö)  
2 MP(ufef,mc)  
3 MP(ufef,  
bilfö)

Summa

Man	10
Ra 100	2
Ra 120	1
Pbil 4 p	1
Plbil $\frac{1}{2}$ t	2
Mc	2

## 1.-3. MP-plut

## Plutch

## Stf plutch

## MP-stnggrp

Grpch,MP  
Stf grpch,MP  
3 MP(ufef,  
tfn,resfö)  
MP(ufef,sjvutb)  
 $\frac{3}{2}$  MP(ufef,bilfö)  
2 ra 100  
1 ra 120  
3 plbil  $\frac{1}{2}$  t

## 1.-2. MP-grp

Grpch,MP  
Stf grpch,MP  
3 MP(ufef,resfö)  
MP(ufef)  
 $\frac{3}{2}$  MP(ufef,bilfö)  
1 ksp m/42 B  
1 grg  
3 plbil  $\frac{1}{2}$  t

## Mcgrp

Grpch,MP  
Stf grpch,MP  
7 MP(ufef)  
9 lmc

## Trgrp

Grpch,trfu  
2 kockar  
Bilmek(resfö)  
Bilfö  
1 lbil 4 t m drag-  
krok(packbil)  
1 kokk m/46

Summa

Man	43
Ksp m/42 B	2
Grg	2
Ra 100	2
Ra 120	1
Plbil $\frac{1}{2}$ t	9
Lbil 4 t m dragkrok	1
Kokk m/46	1
Lmc	9

## Trgrp

Chef (kompkvu)  
Sjv(ufef,resfö)  
Bilmek(resfö)  
2 bilfö

Summa

Man	5
Lbil 4 t	1
Skåpbil $\frac{1}{2}$ t	1

Summa MP-komp

Man	145
Ksp m/42 B	6
Grg	6
Ra 100	8
Ra 120	4
Pbil 4 p	1
Plbil $\frac{1}{2}$ t	29
Lbil 4 t	1
Lbil 4 t m drag- krok	3
Skåpbil $\frac{1}{2}$ t	1
Kokk m/46	3
Mc	2
Lmc	27

F-tab 2222

Rökpluton

Plutch  
 Stf plutch  
 Väderleksbiträde  
2 bilfö  
 2 pbil 3 p

Ragrp Ra 120

Grpch, 1 c
3 tfn 3 c
<u>Summa</u>
Man 4
Ra 120 4
C 4

Rökto

Toch, 1 c

Rökgrp
Grpch(resfö hjtrak), 1 c
Stf grpch(resfö hjtrak)
Rökgeneratormek(resfö hjtrak)
<u>3 rökgeneratorskö (hjtrakfö)</u>
3 hjtrak
3 trakk 3 t
4 rökgeneratorer
Rökgrp
Grpch(resfö hjtrak), 1 c
Stf grpch(resfö hjtrak)
Rökgeneratorskö(resfö hjtrak)
<u>3 rökgeneratorskö(hjtrakfö)</u>
3 hjtrak
3 trakk 3 t
4 rökgeneratorer
<u>Summa</u>
Man 13 Rökgeneratorer 8
Hjtrak 6 C 3
Trakk 3 t 6

Trgrp

Ch, 1 c
Trfu, 1 c
Bilmek
Kpistak(sjvman), 1 c
Kock
Kock(resfö hjtrak)
<u>Hjtrakfö</u>
<u>Summa</u>
Man 7
Hjtrak 1
Trakk 3 t 1
C 3

Summa rökplut

Man	55
Ra 120	4
Rökgeneratorer	24
Pbil 3 p	2
Hjtrak	19
Trakk 3 t	19
C	16

Plutch  
Skyddsing

## Stabsgrp

Chef, trfu	
Tfn (ubef, resfö)	
Tfn (resfö)	
Bilmek (resfö)	
3 bilfö (ISB- män)	
Mcord (ISB- man),	
lmc	
<u>Summa</u>	
Man	8
Plbil 1 t	1
Lbil 6 t m	
dragkrok	1
Lbil 6 t m	
dragkrok	
(tankbil)	1
Släpk 1 1/2 t	1
Motorspruta	1
Lmc	1

## 1. -3. ISB- to

Toch	
Tfn (ubef)	
Tfn (resfö)	
Bilfö (ISB- man)	
1 plbil	
<u>1. grp</u>	<u>2. grp</u>
Grpch	Grpch
Grpch stf	Grpch stf
Ubef t förf	Ubef t förf
ISB-man (tgbil- resfö)	ISB-man(resfö)
Tgbilfö(ISB-man)	Bilfö(ISB-man)
Mcord(ISB-man)	Mcord (ISB- man), lmc
lmc	
	1 lbil 6 t m
	dragkrok
1 ltgbil 3 t	1 släpk 1 1/2 t
1 motorspruta	1 lmc
1 lmc	
<u>Summa</u>	
Man	16
Plbil	1
Lbil 6 t	1
Ltgbil 3 t	1
Släpk 1 1/2 t	1
Motspruta	1
Lmc	2

Summa ISB-plut

Man	58
Plbil 1 t	4
Lbil 6 t m	
dragkrok	
(1 tankbil)	5
Ltgbil	3
Släpk 1 1/2 t	4
Motorspruta	4
Lmc	7



F-tab 2218

MinhundplutonPlutch  
Plutch stf

## Minhundgrp

Grpch, c
Grpch stf, c
8 minhundfö, 8 c
—
8 minhundar

## Tpgrp

Grpch
Mcord, lmc
4 bilfö
—
1 pbil 3 p
3 lbil 3 t (hundtp- bil)
1 lmc

Summa minhundplut

Man	38
Hundar	24
Pbil 3 p	1
Lbil 3 t	3
Lmc	1
C	30

## Stabsto

Chef, stabsoff, c  
Ord, c  
2 mcord  
2 tfn, c (1 ubef)

-  
1 mc  
1 lmc

## Rabilgrp Ra 200

Chef (tgf)  
Tgf (resfö tgbil)  
Tgbilfö

-  
1 ra 200  
1 raptgbil 915

Summa	
Man B-omg	9
Ra 200	1
Raptgbil 915	1
Mc	1
Lmc	1
C	4

## Tgrkplut

Plutch (chefen eto)  
(Stf plutch=  
chefen pjto)  
Mcord

1 mc

## Eto

(Toch=plutch)  
Stf toch, c  
(esignuoff)

## Egrp

Grpch, c (euoff)  
Ebitr, c (ubef)  
2 esign, c

## Trådgrp

Grpch, c  
4 esign, c  
(1 sjvman)  
Hjtrakfö  
-  
4 ra 100  
1 hjtrak  
1 trakk 3 t

Summa	
Man A-omg	64
Grk m/41	4
Ra 100	6
Hjtrak	3
Hjtrak m kraftuttag	4

## Pjto

Toch, c (pjploff,  
stf plutch)  
Stf toch, c (pjpluoff)

## Pjplgrp

Grpch, pjplbitr, c  
Stf grpch, pjpl-  
bitr, c  
Ebitr, c (esignubef)  
2 esign, c  
2 ra 100

## Am- och repgrp

Grpch, amubef (resfö  
hjtrak)  
Ralag  
2 hjtrakfö (hjtrak-  
lag, ammän)  
-  
2 hjtrak  
2 trakk 3 t

## Pjgrp

Grpch, pjplbitr, c  
Stf grpch, pjplbitr, c  
4 servmän, c (1 skydds-  
utb 1))  
Servman (resfö hjtrak)  
Hjtrakfö (ammän)

-  
1 grk m/41  
1 hjtrak m kraftuttag  
1 drivk (pjk)

1) 1 skyddsutb  
utbyts i en pjgrp  
mot en sjvman

Drivk	4
Trakk 3 t	3
Mc	1
C	49



F-tab 2260

SpaningskvadronSkvch  
Stf skvch  
Läkare

Skvstab	1. -4. splut	Sgrp	Pvgrp	Summa
Chef (stabsuoff) Stf ch (signuoff, tgbilfö) Tolk Tgf (tgbilfö) - 2 ra 200 1 ltgbil 912 1 rapltgbil	Plutch Stf plutch (Uoff t förf = chef plutstaben) Plutstab Chef (uoff t förf) 4 tgf (1 ubef resfö tg- bil, 1 resfö tgbil, 2 tg- bilfö) Mcord - 1 ra 105 1 ra 200 1 ltgbil 912 1 rapltgbil 1 mc	Grpch Stf grpch 4 smän (1 sjvman, 1 resfö tgbil, 1 tgbilfö) - 1 ksp 58 1 grg 1 ra 105 1 pltgbil 903	Grpch (resfö tgbil) Skytt Laddare Amman (tgbilfö) - 1 9 cm pvpj 1 pvpjtgbil	Man 30 Ksp 58 3 Grg 3 9 cm pvpj 1 Ra 105 4 Ra 200 1 Pltgbil 903 3 Ltgbil 912 1 Rapltgbil 1 Pvpjtgbil 1 Mc 1
Ragrp Grpch Stf grpch 4 tgf (1 bilfö, 1 resfö) - 4 ra 105 1 plbil 1 t	Summa Man 19 Ra 105 4 Ra 200 2 Plbil 1 t 1 Ltgbil 912 1 Rapltgbil 1 Mc 6	Mcgrp Grpch 2 ubef t förf 6 mcord (tfn) - 6 mc		

Fortsättning på nästa sida

Skvtr

Chef (skvkvm, resfö) Stf chef (truoff, bilfö) Mcord - 1 plbil 1/2 t 1 mc	Kokgrp Grpch 2 kockar (1 resfö) Bilfö (reskock) - 1 lbil 4 t m dragkrok 1 släpk 1 t
Sjvgrp Grpch 2 sjb (1 tgbilfö, 1 resfö tgbil) - 1 pltgbil 903	Summa Man 16 Plbil 1/2 t 1 Pltgbil 903 1 Lbil 4 t m drag- 1 krok Lbil 6 t (2 m 3 dragkrok) Släpk 1 t 1 Ctpk 1 Mc 1 C 40
Am- och packgrp Grpch (bilmek) Bilmek (resfö) Vapenmek (resfö) 3 bilfö (1 billag, 2 am- män) - 3 lbil 6 t (2 m dragkrok) 1 ctpk 40 c	

Summa spaningsskvadron

Man	158
Ksp 58	12
Grg	12
9 cm pvpj	4
Ra 105	20
Ra 200	6
Plbil 1/2 t	1
Plbil 1 t	1
Lbil 4 t m drag- krok	1
Lbil 6 t (2 m drag- krok)	3
Pltgbil 903	13
Rapltgbil	5
Ltgbil 912	5
Pvpjtgbil	4
Släpk 1 t	1
Ctpk 1 t	1
Mc	11
C	40

F-tab 2262

Jägarskvadron

2264 Vo

Skvch (h)  
Stf skvch (h)  
Vet (h)  
Läkare (h)

## Stabsto

Chef (stabsuoff) (h)
Stf chef (signuoff) (h)
Tolk (ubef, ord) h
3 jägare (ord) 2 h (h)
Hovslagare (ord) h (h)
1 packhäst för vetmtrl
Jägare h (h)
(packhästfö)

## Ragrp

Grpch (tgf) (h)
Stf grpch (tgf) (h)
2 tgf 2 h (h)
(1 packhästfö)

Summa

Man	16
Hästar	9+(11)

## 1. - 3. jplut

Plutch (h)
Stf plutch (h)
(Uoff t förf = chef
plutstaben)

## Stabsgrp

Chef (uoff t förf) (h)
Jägare (ord) h
Hovslagare (ord) h
Jägare h (h)
(packhästfö)

## Ragrp

Grpch (tgf) (h)
Stf grpch (tgf) (h)
2 tgf 2 h (h)
(1 packhästfö)

## Jgrp

Grpch (h)
Stf grpch h
3 jägare 3 h
4 jägare (5 h)
(1 packhästfö,
1 sjvman)

Summa

Man	46
Hästar	21+(31)

Fortsättning på nästa sida

Trplut

Chef, (skvkvm) Stf chef (truoff) (h) Hovslagare (resfö) Bilfö (agoskolag) 1 plbil 1/2 t	
Am- och packgrp Grpch, bilmek (resfö hjtrak) Stf grpch (amubef, resfö hjtrak), c Bilfö (sadelmak) 2 hjtrakfö (ammän) - 6 ksp 58 6 grg 18 ra 105 5 ra 200 1 lbil 4 t (hästtp) 2 hjtrak 2 trakk 3 t 1 c	Sjvgrp Grpch (h) Stf grpch (h) 2 sjv (ubef) (2 h)
Kokgrp Grpch (resfö) 2 kockar (1 resfö hjtrak) 2 hjtrakfö (reskock) - 2 hjtrak 1 trakkokk 1 t 1 trakk 3 t	Tpgrp Grpch (h) Stf grpch (packhästfö) h (h) 9 jägare 9 h (9 h) (packhästfö)
<u>Summa</u>	
	Man 29 Hästar 12+(14) Ksp 58 6 Grg 6 Ra 105 18 Ra 200 5 Plbil 1/2 t 1 Lbil 4 t 1 Hjtrak 4 Trakkokk 1 t 1 Trakk 3 t 3 C 1

Summa jägarskvadron

Man	187
Hästar	84+(122)
Ksp 58	6
Grg	6
Ra 105	18
Ra 200	5
Plbil 1/2 t	1
Lbil 4 t	1
Hjtrak	4
Trakkokk 1 t	1
Trakk 3 t	3
Kavkälke	31
C	1

Förändringar vid Vo

Hästar inom parentes (h) utgår.  
 Samtliga packhästförare blir  
 kuskar. Kavkälkar (31 st) till-  
 förs. Cykeln utgår.

## Kompch

Stabsgrp	1.-3. anspplut	Trplut	Summa anspkomp
Stabsfu (skyddsuf)	Plutch, ridh	Chef (kompkv), c	Man 176
Mcord, lmc	Plutch stf, ridh	Trfu, c	Hästar 130
Bilfö	Stabsgrp	Sjv (ufef), c	Pbil 3 p 1
<u>Summa</u>	Chef, ridh	Kokgrp	Lbil 4 t m drag-
Man 3	Ord, ridh	Chef, c	krok 1
Pbil 3 p 1	2 hovslagare (1 ufef),	3 kokkar (1 hjtrakres-	Hjtrak 4
Lmc 1	2 c	fö)	Trakk 3 t 3
	4 kuskar (amma), 4 h	Hjtrakfö (reskock)	Koktrakk 1 t 1
	4 trk m/41	1 hjtrak	Trk m/41 61
		1 koktrakk 1 t	Trk m/46 50
		1 trk m/46	Lmc 1
			C 12
	1.-4. anspgrp	Packgrp	Vid Vo ersätts vid anspplut
	Grpch	Chef (hjtrakresfö)	trk m/46 m trk m/41 eller
	Grpch stf	Sadelmakare (hjtrakres-	släde m/08-37
	8 kuskar (amma), 8 h	fö), c	
	4 trk m/41	Smed (hjtrakresfö), c	
	4 trk m/46	3 hjtrakfö	
	<u>Summa</u>	3 hjtrak	
	Man 50	3 trakk 3 t	
	Hästar 40	Hästsjvgrp	
	Trk m/41 20	Chef (vet)	<u>Summa</u>
	Trk m/46 16	Hovslagare (ufef)	Man 22
	C 2	5 hästfö, 10 h (2 ridh)	Hästar 10
		Bilfö	Lbil 4 t 1
		1 lbil 4 t m dragkrok,	Hjtrak 4
		häst o ctpöverrede	Trakk 3 t 3
		1 trk m/41	Koktrakk 1 t 1
		1 trk m/46	Trk m/41 1
			Trk m/46 2
			C 6



## Kompch

## Stabsgrp

Grpch, stabsuoff  
 Stf grpch (tfn,  
 resfö bv)  
 2 tfn (1 bilfö,  
 1 bvfö)  
 Moord

Summa  
 Man 5  
 Pbil 3 p 1  
 Bv 1  
 Mc 1

## Bvplut

Plutch (resfö bv)  
 Stf plutch (resfö bv)  
 2 bvmek (ubef, 1 res-  
 fö bv, 1 sjvman)

## Bvgrp

Grpch (resfö bv)  
 Stf grpch (resfö  
 bv)  
 7 bvfö (5 amman,  
 1 sjvman, 1 bvlag)  
 6 bv

Summa  
 Man 49  
 Bv 30

## Trto

Toch, kompkm  
 Stf toch, truoff  
 Sju (ubef)

## Rep- och drivgrp

Grpch, bvmek  
 (resfö bv)  
 Stf grpch, bvmek  
 (resfö bv)  
 Bvmek (resfö bv)  
 4 bvfö (bvlag,  
 1 drivmutb)  
 Hjtrakfö (hjtraklag)  
 1 hjtrak  
 4 bv  
 1 drivk 3 t

## Packgrp

Grpch (resfö  
 hjtrak, grgutb)  
 Hjtrakfö (amman,  
 grgutb)  
 1 grg  
 1 hjtrak  
 1 trakk 3 t

Summa  
 Man 18  
 Grg 1  
 Hjtrak 4  
 Bv 4  
 Drivk 3 t 1  
 Trakk 3 t 2  
 Trakkokk 1 t 1

## Kokgrp

Grpch  
 2 kockar  
 (resfö hjtrak)  
 2 hjtrakfö  
 (reskockar)  
 2 hjtrak  
 1 trakk 3 t  
 1 trakkokk 1 t

Summa bvkomp

Man 122  
 Grg 1  
 Pbil 3 p 1  
 Hjtrak 4  
 Bv 65  
 Drivk 3 t 1  
 Trakk 3 t 2  
 Trakkokk 1 t 1  
 Mc 1

F-tab 4006 BandpansarvärnskompaniKompch  
Stf kompch

Kompstab	Bpvto	Bpvplut	Piplot
Chef, stabsuoff (skyuoff) 3 tfn(1 ubef, 1 tgbilfö, 1 resfö tgbil) 4 mcord(1 ubef) Bilfö Tgbilfö  <u>Summa</u> Man 10 Ra 121 2 Ra 130 1 Pltgbil $\frac{1}{2}$ t 1 Lbil 2 t 1 Raptgbil 1 Mc 4	(Toch=chef 1.bpvgrp)  Bpvgrp Grpch(uoff) <sup>1)</sup> Stf grpch(skytt) Laddare(tfn sjvman) Pvkvfö  1 ra 121 1 ra 130 1 pvkv m/43  1)Chef 1.grp=toch  Resgrp Grpch(uoff) Laddare(tfn sjvman) 2 pvkvfö  <u>Summa</u> Man 12 Ra 121 2 Ra 130 2 Pvk m/43 2	Plutch Stf plutch  Bpvgrp Grpch(uoff) Stf grpch (skytt) Laddare(tfn sjvman) Pvkvfö  1 ra 121 1 ra 130 1 pvkv m/43  Resgrp Grpch(uoff) Stf grpch (skytt) Laddare(tfn sjvman) 3 pvkvfö Tgbilfö 1 ltgbil $\frac{1}{2}$ t  <u>Summa</u> Man 21 Ra 121 3 Ra 130 3 Ltgbil $\frac{1}{2}$ t 1 Pvk m/43 3	Plutch Stf plutch Pi(tfn) Bilfö  1 ra 130 1 lbil 4 t  Pigrp Grpch Stf grpch 6 pi(3 skyutb, 1 sjvman, 1 resfö tgbil) Tgbilfö 1 grg 1 ltgbil 3 t  Pigrp Grpch Stf grpch 6 pi(1 resfö tgbil) Tgbilfö 1 grg 1 ltgbil 3 t  <u>Summa</u> Man 31 Grg 3 Ra 130 1 Lbil 4 t 1 Ltgbil 3 t 3

Fortsättning på nästa sida

F-tab 4006 Bandpansarvärnskompani (forts)

Komptr		Summa bpvkomp	
Chef, kompkm Truoff Sju, c(ubef) 2 sjb, c Bilfö 1 plbil $\frac{1}{2}$ t		Man	143
Amtr Chef Bilfö(amman) 1 lbil 4 t		Grg	3
Rep- o drivmtr Chef, strvmek (resfö) Strvmek(bilfö) Strveletriker (resfö) Bilmek(bilfö mcutb) Signmek Vapenmek(Pa) 2 drivmän 2 bilfö 3 lbil 4 t m dragkrok (2 drivbil) 1 pltgbil $\frac{1}{2}$ t 1 släpk 1 t 1 verktygssläpk		Ra 121	13
Koktr Chef 3 kockar (1 resfö) Bilfö(reskock) 1 lbil 4 t m drag- krok(kokbil) 1 släpk 1 t		Ra 130	13
Packtr Chef(resfö) Bilfö(ago- skolagare) 1 lbil 6 t		Plbil $\frac{1}{2}$ t	1
Summa Man 25 Plbil $\frac{1}{2}$ t 1 Lbil 4 t 1 Lbil 4 t m dragkrok 4 Lbil 6 t 1 Raptgbil 1 Pltgbil $\frac{1}{2}$ t 2 Ltgbil $1\frac{1}{2}$ t 3 Ltgbil 3 t 3 Pvkv m/43 11 Släpk 1 t 2 Verktygssläpk 1 Mc 4 C 3		Lbil 2 t	1
		Lbil 4 t	2
		Lbil 4 t m dragkrok	4
		Lbil 6 t	1
		Raptgbil	1
		Pltgbil $\frac{1}{2}$ t	2
		Ltgbil $1\frac{1}{2}$ t	3
		Ltgbil 3 t	3
		Pvkv m/43	11
		Släpk 1 t	2
		Verktygssläpk	1
		Mc	4
		C	3

F-tab 24048 Fördelningsstridsvagnskompani(strv 74)Kompch  
Stf kompch

Stabsgrp	
Grpch(stabsuoff)	
2 tfn(1 ubef, resfö)	
tgbil, 1 tgbilfö)	
Tfn(resfö)	
4 mcord(1 ubef)	
2 bilfö	
<u>Summa</u>	
Man	10
Ra 145	1
Ra 422	1
Lbil 1 t	1
Raptgbil	1
Pltgbil $\frac{1}{2}$ t	1
Mc	4

Strvto	
(Toch=chefen 1. strv-grp)	
Strvgrp	
Grpch(uoff) 1)	
Stf grpch, strvsk	
Laddare(ubef, tfn, sjvman)	
Strvfö	
2 ra 421	
1 strv 74	
1) Chefen 1. strv-grp-toch	
Resgrp	
Grpch(uoff)	
Laddare(ubef, tfn, sjvman)	
2 strvfö	
<u>Summa</u>	
Man	12
Ra 421	4
Strv 74	2

Strvplut	
Plutch	
Stf plutch	
Strvgrp	
Grpch(uoff)	
Stf grpch, strvsk	
Laddare(ubef, tfn, sjvman)	
Strvfö	
2 ra 421	
1 strv 74	
Resgrp	
Grpch(uoff)	
Stf grpch, strvsk	
Laddare(ubef, tfn, sjvman)	
3 strvfö	
Tgbilfö	
1 ltgbil $1\frac{1}{2}$ t	
<u>Summa</u>	
Man	21
Ra 421	6
Strv 74	3
Ltgbil $1\frac{1}{2}$ t	1

3) därav 2 ksp 58

Piplut	
Plutch	
Stf plutch	
Pi(tfn)	
Mcord	
Tgbilfö	
1 lvksp dbl	
1 ltgbil 3 t	
1 mc	
Pigrp	
Grpch	
Stf grpch	
6 pi(3skyddsutb, 1 sjvman, 1 resfö tgbil) 2)	
Tgbilfö	
1 lvksp dbl	
1 grg	
1 tgbil m/42 KP	
2) Sjvman endast i en pigrp	
<u>Summa</u>	
Man	32
Lvksp dbl	4 3)
Grg	3
Tgbil m/42 KP	3
Ltgbil 3 t	1
Mc	1

Fortsättning på nästa sida

F-tab 24048 Fördelningsstridsvagnskompani (strv 74) (forts)

		Trto				
		Toch, kompkm				
		Stf toch, truoff				
		Sjv(ubef)				
		2 sjb				
		<u>Mcord</u>				
		1 mc				
Rep- o drivmgrp	Kokgrp	Summa	Summa fördstrvcomp			
Grpch, strvmek	Grpch	Man	Man	27	146	
Ubef t förf (driv- utb, resfö tgbil)	2 kockar(1 resfö)	Pltgbil $\frac{1}{2}$ t	Lvksp dbl	1	2	
2 strvmek(bilfö, 1 ubef)	2 kockar(1 bilfö)	Lbil 4 t	Ksp 58	1	2	
Strvmek(bilfö)	1 lbil 6 t m dragkrok	Lbil 4 t m	Grg		3	
Bilmek(resfö, mcutb)	1 släpk 1 t	dragkrok	Ra 145	1	1	
Signmek(resfö)	<u>Packgrp</u>	Lbil 6 t	Ra 421	2	22	
Vapenmek(pa, resfö)	Grpch(resfö)	Lbil 6 t m	Ra 422	1	1	
Strvelekr	Bilfö(agoskolag)	dragkrok	Pltgbil $\frac{1}{2}$ t	2	2	
Tgbilfö	1 lbil 6 t	Ltgbil 3 t	Lbil 1 t	1	1	
1 pltgbil $\frac{1}{2}$ t	<u>Amgrp</u>	Släpk 1 t	Lbil 4 t	1	1	
1 lbil 4 t	Grpch(resfö)	Tankk 2,5 kbm	Lbil 4 t m dragkrok	1	1	
1 lbil 4 t m dragkrok	Amman(resfö tgbil)	Verktgssläpk	Lbil 6 t	1	2	
1 ltgbil 3 t(drivmbil)	Bilfö(amman)	Mc	Lbil 6 t m dragkrok	1	1	
1 verktgssläpk	Tgbilfö(amman)		Tgbil m/42 KP		3	
1 tankk 2,5 kbm	1 lbil 6 t		Strv 74		11	
	1 ltgbil 3 t		Raptgbil		1	
			Ltgbil $1\frac{1}{2}$ t		3	
			Ltgbil 3 t		3	
			Släpk 1 t		1	
			Tankk 2,5 kbm		1	
			Verktgssläpk		1	
			Mc		6	

StridsvagnsbataljonBatch  
Stf batch

## Strvbatstab

Sekt 1  
Sekt 2  
Sekt 3

A 30:1

## Strvbatstabskomp

Stabsgrp  
Stabsplut  
Stabsgrp  
Mcgrp  
Stridsledngrp  
Skyddsgrp  
Sbto  
Ragrp ra 200  
Stngrp  
Splut  
Tre sgrp  
Trto  
Kokgrp  
Packgrp

A 30:1

## Två strvcomp(strv 101)

Kompch  
Stf kompch  
Stabsto  
Stabsgrp  
Skydds- och ogrp  
Fyra strvplut  
Tre strvgrp  
Pskplut  
Tre pskgrp  
Pbvgrp  
Resplut  
Två resgrp  
Trto  
Repgrp  
Kokgrp  
Packgrp

A 30:2

## Näskomp

Kompch  
Stf kompch  
Stabsto  
Stabsgrp  
S- och ogrp  
Skplut  
Tre skgrp  
Kspgrp  
Grggrp  
Två skplut  
Pskyddsplut  
Skgrp  
Två pvgrp  
Trto  
Stridstrgrp  
Kokgrp  
Packgrp

B 3:42

## Strvtrkomp

Kompch  
Stf kompch  
Stabsgrp  
Amgrp  
Resgrp  
Rep- och drivmto  
Repgrp  
Bärgngrp  
Drivmgrp  
Förplägnto  
Livsmgrp  
Kokgrp  
Packto  
Packgrp  
Bvgrp  
Ctpgrp  
Sjvplut  
Två förbplgrp  
Två sjtptgrp  
Pito  
Två pigrp

A 30:4

Sammanställning strvbat på nästa sida

Sammanställning strybat

Personal Materiel	Summa	Chef, stab m m	Två strvkom strv 101	Nsk- komp	Strv- trkomp
<u>Personal</u>	685	88	280	193	124
<u>Vapen</u>					
Ksp 58	18	4	4	9	1
Lvksp dbl	2	-	-	-	2
Grg	18	2	6	8	2
9 cm pvpj	2	-	-	2	-
Strv	24	-	24	-	-
<u>Signmtrl</u>					
Ra 105	14	11	-	1	2
Ra 121	4	3	-	-	1
Ra 130	6	-	-	6	-
Ra 145	4	-	4	-	-
Ra 200	2	2	-	-	-
Ra 400	3	3	-	-	-
Ra 421	56	-	56	-	-
Ra 422	2	-	2	-	-
<u>Fordon</u>					
Pbil 3 p	1	1	-	-	-
Plbil 1½ t	6	2	2	1	1
Plbil 1 t	3	1	-	-	2
Lbil 1 t	2	-	2	-	-
Lbil 4 t m dragkrok	4	1	-	-	3
Lbil 4 t m dragkrok o lyftarm	2	-	2	-	-
Lbil 6 t	2	-	2	-	-
Lbil 6 t m dragkrok	2	-	2	-	-
Raptgbil 915	3	1	2	-	-
Pltgbil 903	16	6	4	-	6
Ltgbil 912	4	-	4	-	-
Ltgbil 1½ t	1	-	-	-	1
Ltgbil 3 t	17	3	-	-	14
Hjtrak	3	-	-	3	-
Bv	12	-	-	7	5
Bärgnbv	1	-	-	-	1
Pbv	6	-	6	-	-
Stripbv	2	2	-	-	-
Bvkock	1	-	-	1	-
Ctpk 1 t	2	-	-	-	2
Släpk 1 t	4	1	2	-	1
Tankk 2,5 kbm	2	-	-	-	2
Trakk 1 t	2	-	-	2	-
Trakk 3 t	1	-	-	1	-
Verktygssläpk	2	-	2	-	-
Mc	20	8	8	1	3
C	160	-	-	-	160

A 30  
Sid 2

Stridsvagnsbataljon (forts)

A I: A

Batch  
Stf batch

Batstab		Batstabskomp			
<u>Sekt 1</u> Sektch, batadj, skydds- off Undoff Sboff Fältarboff (Skyddsuooff=chef skydds- grp)		Kompch (chef sekt 3) (Stf kompch=chef stabsplut)			
<u>Sekt 2</u> Sektch, batkvm Batläkare Kvm Trubef		<u>Stabsgrp</u> Chef, stabsuooff Tfn, bilfö Moord - <u>Summa</u> Man 3 Pbil 3 p 1 Mo 1		<u>Stabsplut</u> Plutch, (stf kompch) Stf plutch	
<u>Sekt 3</u> (Sektch=chef batstabs- komp) Batpastor Batass  <u>Summa</u> Man 10		<u>Stridsledngrp</u> Grpch (uooff) Stf grpch, pbvsk Tfn (ubef) Pbvsk (ubef) 3 pbvfö - 4 ra 105 2 ra 121 2 ra 400 2 stripbv		<u>Stabsgrp</u> Grpch, stabsuooff Stf grpch, stabsuooff 2 sbexpbitr (ubef, resfö tgbil) 4 tfn (1 ubef resfö, 1 bilfö, 2 tgbilfö) - 1 ra 105 1 ra 121 1 ra 400 1 plbil 1 t 1 raptgbil 915 1 pltgbil 903	
				<u>Skyddsgrp</u> Grpch, skyddsuooff (skyddsuooff sekt 1) Stf grpch, skyddsufef Skyddsufef 4 skyddsmän (2tfn sjvmän, 1 tgbilfö, 1 resfö tgbil) - 1 ksp 58 1 grg 1 ra 105 1 ltgbil 3 t	
				<u>Summa</u> Man 29 Ksp 58 1 Grg 1 Ra 105 6 Ra 121 3 Ra 400 3 Plbil 1 t 1 Raptgbil 915 1 Pltgbil 903 1 Ltgbil 3 t 1 Stripbv 2 Mo 5	
		<u>Mcgrp</u> Grpch Stf grpch 3 moord - 5 mc			

Fortsättning på nästa sida



Batstabskomp (forts)

Sbto	Splut	Trto
<p>Toch</p> <p>Ragrp Ra 200</p> <p>Grpch (tgf)</p> <p>Stf grpch (tgf)</p> <p>4 tgf (2 resfö tgbil, 2 tgbilfö)</p> <p>2 ra 200</p> <p>2 pltgbil 903</p> <p>Stngrp</p> <p>Grpch (tfn)</p> <p>Stf grpch (tfn)</p> <p>Signmek</p> <p>4 tfn (1 bilfö, 1 resfö tgbil, 1 tgbilfö)</p> <p>2 ra 105</p> <p>1 plbil <math>\frac{1}{2}</math> t (stnbil)</p> <p>1 ltgbil 3 t (sign-mtrlbil)</p> <p><u>Summa</u></p> <p>Man 14</p> <p>Ra 105 2</p> <p>Ra 200 2</p> <p>Plbil <math>\frac{1}{2}</math> t 1</p> <p>Pltgbil 903 2</p> <p>Ltgbil 3 t 1</p>	<p>Plutch</p> <p>Stf plutch</p> <p>3 smän (1 tfn sjvman, 2 mcutb)</p> <p>1 grg</p> <p>2 mc</p> <p>Sgrp</p> <p>Grpch</p> <p>Stf grpch (resfö tgbil)</p> <p>2 smän (1 tfn sjvman, 1 tgbilfö)</p> <p>1 ksp 58</p> <p>1 ra 105</p> <p>1 pltgbil 903</p> <p><u>Summa</u></p> <p>Man 17</p> <p>Ksp 58 3</p> <p>Grg 1</p> <p>Ra 105 3</p> <p>Pltgbil 903 3</p> <p>Mc 2</p>	<p>Toch, kompkvm</p> <p>Truoff</p> <p>Sjv (ubef)</p> <p>Bilmek</p> <p>Bilfö</p> <p>1 plbil <math>\frac{1}{2}</math> t</p> <p>Kokgrp</p> <p>Grpch</p> <p>4 kokkar (1 resfö, 1 bilfö)</p> <p>1 lbil 4 t m dragkrok</p> <p>1 släpk 1 t</p> <p>Packgrp</p> <p>Grpch (resfö tgbil)</p> <p>Tgbilfö (agoskolag)</p> <p>1 ltgbil 3 t</p> <p><u>Summa</u></p> <p>Man 12</p> <p>Plbil <math>\frac{1}{2}</math> t 1</p> <p>Lbil 4 t m dragkrok 1</p> <p>Ltgbil 3 t 1</p> <p>Släpk 1 t 1</p>

Summa strvbatstab m m

Man	88
Ksp 58	4
Grg	2
Ra 105	11
Ra 121	3
Ra 200	2
Ra 400	3
Pbil 3 p	1
Plbil $\frac{1}{2}$ t	2
Plbil 1 t	1
Lbil 4 t m dragkrok	1
Raptgbil 915	1
Pltgbil 903	6
Ltgbil 3 t	3
Stripbv	2
Släpk 1 t	1
Mc	8

F-tab 24116 Stridsvagnskompani (strv 101)Kompch  
Stf kompch

Stabsto	
(Toch-chef stabsgrp)	
Stabsgrp	
Grpch, stabsuoff (toch)	
3 tfn(1 ubef resfö tgbil, 1 tgbilfö, 1 resfö tgbil)	
4 mcoord(1 ubef)	
Bilfö(amman)	
Tgbilfö(amman)	
1 ra 145(i fordon)	
1 ra 422(i fordon)	
1 lbil 1 t	
1 raptgbil 915	
1 pltgbil 903	
4 mc	
Sky- och ogrp	
Grpch(skyubef outb)	
3 skymän(outb)	
<u>Summa</u>	
Man	14
Ra 145	1
Ra 422	1
Lbil 1 t	1
Raptgbil 915	1
Pltgbil 903	1
Mc	4

Strvplut	
Plutch	
Stf plutch	
Strvgrp	
Grpch(uoff)	
Stf grpch, strvskytt	
Laddare(ubef tfn sjvman)	
Strvfö	
2 ra 421	
1 strv 101	
<u>Summa</u>	
Man	14
Ra 421	6
Strv 101	3

Pskplut	
Plutch	
Stf plutch	
3 kpistskyttar (tfn sjvman)	
1 ra 145	
Pskgrp	
Grpch	
Stf grpch	
4 kpistskyttar (2 kspub, 2 grgutb)	
<u>Summa</u>	
Man	30
Ksp 58	2
Grg	3
Ra 145	1
Ra 421	4
Pbv	3
Pbvgrp	
Grpch(uoff)	
Stf grpch,pbvskytt	
2 pbvskyttar(ubef)	
3 pbvfö	
2 ksp 58	
3 grg	
4 ra 421	
3 pbv	

Fortsättning på nästa sida

F-tab 24116 Stridsvagnskompani (strv 101) (forts)

Resplut	Trto	Summa strvcomp (strv 101)
Plutch	Toch, kompvm	Man 140
Resgrp	Stf toch, truoff	Ksp 58 2
Grpch(uoff)	Sjv(ubef)	Grg 3
Stf grpch, strvskytt	2 sjb	Strv 101 12
Strvskytt(ubef)	Bilfö(amman)	Ra 145 2
Laddare(ubef tfn sjvman)	1 plbil ½ t	Ra 421 28
Phvfö(tgbilfö)		Ra 422 1
3 strvfö (1 resfö tgbil)	Repgrp	Plbil ½ t 1
1 ltgbil 912	Grpch, strvmek (Alt Aöd)	Lbil 1 t 1
	Stf grpch, strvmek	Lbil 4 t m drag- krok o lyftarm 1
	2 strvmek(1 bilfö, 1 tgbilfö)	Lbil 6 t 1
	Sigmek(resfö tgbil)	Lbil 6 t m drag- krok 1
	Gyromek	Raptgbil 915 1
	Vapenmek(Pa, resfö)	Pltgbil 903 2
	Strvelektriker	Ltgbil 912 2
	1 lbil 4 t m drag- krok o lyftarm	Pbv 3
	1 pltgbil 903	Släpk 1 t 1
	1 verktygssläpk	Verktygssläpk 1
	Kokgrp	Mc 4
	Grpch	
	4 kockar (1 resfö, 1 bilfö)	
	1 lbil 6 t m drag- krok(kokbil)	
	1 släpk 1 t	
	Packgrp	
	Grpch(resfö)	
	Bilfö(agosko- lagare)	
	1 lbil 6 t	
	Summa	
	Man 21	
	Plbil ½ t 1	
	Lbil 4 t m drag- krok o lyftarm 1	
	Lbil 6 t 1	
	Lbil 6 t m drag- krok 1	
	Pltgbil 903 1	
	Släpk 1 t 1	
	Verktygssläpk 1	
	Summa	
	Man 17	
	Ltgbil 912 2	

Stabsgrp

Grpch, kompkm
Stabsuoff
3 tfn (1 ubef resfö tgbil, 1 tgbilfö, 1 bilfö)
3 mcord (1 ubef)
<u>Summa</u>
Man 8
Ra 105 2
Plbil $\frac{1}{2}$ t 1
Pltgbil 903 1
Mc 3

Amgrp

Grpch, amuoff (resfö tgbil)
Stf grpch, amubef (resfö tgbil)
4 ammän (3 tgbilfö, 1 resfö tgbil)
<u>Summa</u>
Man 6
Ltgbil 3 t 3

Resgrp

Grpch (uoff)
Stf grpch (strvsk)
8 strvfö (1 tgbilfö, 1 resfö tgbil)
<u>Summa</u>
Man 10
Ltgbil $1\frac{1}{2}$ t 1

Bvgrp

Grpch (resfö bv)
Stf grpch (amutb, resfö bv)
8 ammän (5 bvfö, 3 resfö bv)
<u>Summa</u>
Man 10
Bv 5

Summa

Man 16
Ksp 58 1
Ra 121 1
Pltgbil 903 1
Ltgbil 3 t 3
Bärgnbv 1
Tankk 2,5 kbm 2

Rep- och drivmto

Toch, motuoff (ch repgrp)
<u>Repgrp</u>
(Grpch=toch)
Stf grpch, ate strv (TygK)
2 strvmek (tgbilfö)
2 bvmek (resfö tgbil)
$\bar{1}$ ksp 58
1 pltgbil 903
1 ltgbil 3 t

Bärgngrp

Grpch
Stf grpch
2 bärgnmän (1 bärgnbvfö, 1 resfö bärgnbv)
$\bar{1}$ ra 121
1 bärgnbv

Drivmgrp

Grpch
Stf grpch
4 drivmän (2 tgbilfö, 2 resfö tgbil)
$\bar{2}$ ltgbil 3 t
2 tankk 2,5 kbm

Förplägnto

Toch, förplägnuoff (chef bat saml kokgrp)
Stf toch, truoff (förplägnutb)
<u>Livsmgrp</u>
Grpch (resfö tgbil)
3 kokkar (2 tgbilfö, 1 resfö tgbil)
$\bar{2}$ ltgbil 3 t (livsmbil)

Kokgrp

Grpch
4 kokkar (1 bilfö, 1 resfö)
$\bar{1}$ lbil 4 t m dragkrok
1 släpk 1 t

Summa

Man 11
Lbil 4 t m dragkrok 1
Ltgbil 3 t 2
Släpk 1 t 1

<u>Packto</u>	
Toch, packuoff (chef bat saml packgrp)	
<u>Packgrp</u>	
Grpch (resfö tgbil)	
Tgbilfö (agoskolag)	
1 ltgbil 3 t	
<u>Summa</u>	
Man	3
Ltgbil 3 t	1

<u>Ctpgrp</u>	
Grpch (resfö)	
Stf grpch (resfö)	
2 bilfö (cmek)	
<u>Summa</u>	
Man	4
Lbil 4 t m drag- krok (ctpbil)	2
Ctpk 1 t	2
C	160

<u>Sjvplut</u>	
(Plutch, läkare= chef en förbplgrp)	
<u>Förbplgrp</u>	
Grpch 1)	
Stf grpch, läkarass (tandläk)	
Läkbitr(uoff sjhutb)	
Sjvuoff	
4 sjv (sjhutb, 1 ubef, 1 ubef resfö tgbil, 1 bilfö, 1 tgbilfö)	
1 plbil 1 t (sjtputr)	
1 ltgbil 3 t	
<u>Sjtptgrp</u>	
Grpch, sjb	
4 sjb (resfö tgbil)	
4 tgbilfö (sjvmän)	
2 pltgbil 903	
<u>Summa</u>	
Man	34
Plbil 1 t	2
Pltgbil 903	4
Ltgbil 3 t	2
1) Chef en förbplgrp plutch	

<u>Pito</u>	
Toch	
Stf toch (resfö tgbil)	
2 pi (1 tfn sjvman, 1 tgbilfö)	
1 ltgbil 3 t	
<u>Pigrp</u>	
Grpch	
Stf grpch	
6 pi (4 skyddsutb, 1 tgbilfö, 1 resfö tgbil)	
1 lvksp dbl	
1 grg	
1 ltgbil 3 t	
<u>Summa</u>	
Man	20
Lvksp dbl	2
Grg	2
Ltgbil 3 t	3

<u>Summa strvtrkomp</u>	
Man	124
Ksp 58	1
Lvksp dbl	2
Grg	2
Ra 105	2
Ra 121	1
Plbil 1/2 t	1
Plbil 1 t	2
Lbil 4 t m dragkrok	3
Pltgbil 903	6
Ltgbil 1 1/2 t	1
Ltgbil 3 t	14
Bv	5
Bärgnbv	1
Ctpk 1 t	2
Släpk 1 t	1
Tankk 2,5 kbm	2
Mc	3
C	160

Förd-(P-, Inf-)haubitsbataljon  
(15 cm haub m/39 och 15,5 cm haub F)

Batch  
Stf batch

Batstab	Batstabskomp
<u>Sekt 1</u>	<u>Kompch</u>
<u>Sekt 2</u>	<u>Parkuoff</u>
<u>Sekt 3</u>	<u>Uplto</u>
	1.uplgrp
	2.uplgrp
	<u>Stabsplut</u>
	Stabsgrp
	Trådto
	Btrakgrp
	<u>Centralplut</u>
	Centralto
	E- o undgrp
	Fältmätgrp
	<u>Sjvto</u>
	Förbplgrp
	Sjtptggrp
	<u>Närskyddsplut</u>
	1.närskyddsgrp
	2.-3.närskyddsgrp
	<u>Trto</u>
	Kokgrp
	Pack- o drivmgrp

1.-3. haubkomp
<u>Kompch</u>
<u>Eplut</u>
1.uplgrp
2.uplgrp
Eto
1.egrp
2.-3.egrp
<u>Batt</u>
Bplplut
Bplgrp
Sbgrp
Amgrp
Btrakgrp
Pjplut
Fyra pjgrp
<u>Trto</u>
Kokgrp
Pack- o drivmgrp

A 33:2

Haubtrkomp
<u>Kompch</u>
<u>Parkuoff</u>
<u>Stabsgrp</u>
<u>Livsmgrp</u>
<u>Amplut</u>
Tre amgrp
<u>Btrakto</u>
1.btrakgrp
2.btrakgrp
<u>Vstto</u>
<u>Trto</u>
Kokgrp
Pack- o drivmgrp

A 33:3

Numrering inom pbrig:

Bat, stab m m	Haub- komp	Haub- trkomp
= PB nr	1. 2. 3.	4.

Sammanställning förd-(p-, inf-)haubbat  
på nästa sida

Sammanställning förd-(p-,inf-)haubbat  
(15 cm haub m/39 och 15,5 cm haub F)

A 33  
Sid 2

Personal Materiel	Summa	Chef, stab m m	Tre haub- komp	Haub- trkomp
<u>Personal</u>	630	159	387	84
<u>Vapen</u> (utom strids- fordons)				
Ksp 58	6	6	-	-
Lvksp dbl	15	-	15	-
Grg	10	3	6	1
15 (15,5) cm haub	12	-	12	-
<u>Sign- och elmtrl</u>				
Ra 145	43	11	30	2
Ra 200	3	3	-	-
Ra 422	6	3	3	-
<u>Fordon</u>				
Pbil 3 p	5	4	-	1
Plbil ½ t	2	2	-	-
Plbil 1 t	10	2	6	2
Lbil 5 t	21	8	9	4
Lbil 6 t	31	7	12	12
Lbil 6 t(drivmbil 330)	5	1	3	1
Lbil 7 t	6	1	3	2
Skåpbil ½ t	6	1	3	2
Raptgbil 9033	5	2	3	-
Pltgbil 903	13	1	12	-
Sjtgbil 903	2	2	-	-
Ltgbil 934	15	-	15	-
Blast 10 t	3	1	-	2
Bschakt 10 t	3	-	3	-
Släpk ½ t	1	1	-	-
Släpk 1 t	5	1	3	1
Släpk 2 t art	16	1	6	9
Traktpk 10 t	6	1	3	2
Vstk 1	1	-	-	1
Vstk 2	1	-	-	1
Gyrokompas	4	1	3	-
V <sub>0</sub> -mätutr	3	-	3	-
Stabsöverbyggnad	2	2	-	-
Mc	6	3	3	-
Lmc	9	1	6	2
C	33	13	18	2

Förd-(P-,Inf-)haubitshataljon (forts)  
(15 cm haub m/39 och 15,5 cm haub F)

A: I: HV

F-tab 25152

Förd-(P-, Inf-)haubitsbataljonsstab m m  
(15 cm haub m/39 och 15,5 cm haub F)Batch  
Stf batchBataljonsstab

Sekt 1	Sekt 2	Sekt 3
Sektch, batadj(sboff)	Sektch, batkvm	(Sektch=ch
Centraloff	(Batläk=ch	batstabskomp)
Boff	förbplgrp	Batass
Undoff	batstabskomp)	
Skyuoff	(Moting=vsttoch	
Sbuoff	trkomp)	
6 man	1 man	1 man

Bataljonsstabskompani

Uplto	Kompch(ch sekt 3, kommendant)	Parkuoff	Summa
(Toch=ch 2. uplgrp)			
1. uplgrp	2. uplgrp		
Grpch, euoff	Grpch, stabsuoff	Man	10
Signubef(tfn)	(toch)	Ra 145	3
2 tfn(1 tgbilfö,	Ebitr	Ra 200	1
1 resfö tgbil)	Tgf	Ra 422	1
Moord	2 tfn(1 tgbilfö,	Raptgbil 9033	1
1 ra 145	1 resfö tgbil)	Pltgbil 903	1
1 ra 422	2 ra 145	Släpk ½ t	1
1 raptgbil 9033	1 ra 200	Lmc	1
1 lmc	1 pltgbil 903		
	1 släpk ½ t		

Summa förd-(p-, inf-)haub-  
batstab m m(15 cm haub  
m/39 och 15,5 cm haub F)

Man	159
Ksp 58	6
Grg	3
Ra 145	11
Ra 200	3
Ra 422	3
Pbil 3 p	4
Plbil ½ t	2
Plbil 1 t	2
Lbil 5 t	8
Lbil 6 t	5
Lbil 6 t m dragkrok	2
Lbil 6 t m dragkrok (drivmbil 330)	1
Lbil 7 t m dragkrok	1
Skåpbil ½ t	1
Raptgbil 9033	2
Pltgbil 903	1
Sjtgbil 903	2
Blast 10 t	1
Släpk ½ t	1
Släpk 1 t	1
Släpk 2 t art	1
Traktpk 10 t	1
Gyrokompass	1
Stabsöverbyggnad	2
Mc	3
Lmc	1
C	13

Fortsättning på nästa sida



F-tab 25152 Förd-(P-, Inf-)haubitsbataljonsstab m m (forts)  
(15 cm haub m/39 och 15,5 cm haub F)

Bataljonsstabskompani (forts)

Stabsplut  
(Plutch=ch stabsgrp)

Stabsgrp	Btrakgrp
Grpch, stabsuoff (plutch) 9 tfn(2 resfö, 5 bilfö, 1 resfö tgbil, 1 tgbilfö) 2 meord 1 ra 145 1 ra 422 3 pbil 3 p 1 plbil $\frac{1}{2}$ t 1 plbil 1 t 1 raptgbil 9033 2 mc	Grpch(resfö btrak) Btrakfö(resfö) Bilfö(resfö btrak) 1 lbil 7 t m drag- krok 1 blast 10 t m red- skap o dragkrok för pjäsbogsering 1 traktpk 10 t
	<u>Summa</u>
	Man 31
	Ra 145 1
	Ra 422 1
	Pbil 3 p 3
	Plbil $\frac{1}{2}$ t 1
	Plbil 1 t 1
	Lbil 5 t 3
	Lbil 7 t m drag- krok 1
	Raptgbil 9033 1
	Blast 10 t 1
	Traktpk 10 t 1
	Mc 2
	C 3

Centralplut  
Plutch, centraluoff

Centralto	Fältmätgrp
Toch, bitr centraluoff Stf toch, signubef 4 bplbitr 2 signmek(1 ubef) 2 tgf 8 tfn(2 resfö, 2 bilfö) 4 ra 145 1 ra 200 1 lbil 6 t 1 lbil 6 t m dragkrok 1 släpk 2 t art 1 stabsöverbyggnad	Grpch, fältmätuoff Stf grpch 6 fältmät(3 ubef, resfö, 3 signub) 2 tfn(bilfö) 1 plbil $\frac{1}{2}$ t 1 lbil 5 t 1 gyrokompass 2 c
	<u>Summa</u>
	Man 41
	Ra 145 7
	Ra 200 2
	Ra 422 1
	Plbil $\frac{1}{2}$ t 1
	Lbil 5 t 1
	Lbil 6 t 3
	Lbil 6 t m dragkrok 1
	Släpk 2 t art 1
	Gyrokompass 1
	Stabsöver- byggnad 2
	C 2

Fortsättning på nästa sida

F-tab 25152 Förd-(P-,Inf-)haubitsbataljonsstab m m (forts)  
(15 cm haub m/39 och 15,5 cm haub F)

Bataljonsstabskompani (forts)

Sjvto	Närskyddsplut	Trto
(Toch, läk-förb-plgrpch) Förbplgrp	Plutch, skyoff Stf plutch, minuoff Bilfö (närskyddsman) Mcord	Toch, kompkm Stf toch, truoff Bilfö (reskock)
Grpch (batläk sekt 2, toch) Stf grpch, läkar-ass (tendläk) Läkarbitr (uoff, sjhuttb) Sjvuoff 4 sjv (sjhuttb, 2 ubef, resfö, 2 bilfö)	1 pbil 3 p 1 mc	1 skåpbil $\frac{1}{2}$ t (livsabil) Kokgrp
1 plbil 1 t (sjtputr) 1 lbil 5 t (förbinderibil)	1. närskyddsgrp Grpch (skyutb) Stf grpch (skyutb) 7 närskyddsmän (skyutb, 1 resfö) Bilfö (närskyddsman)	Grpch 4 kockar (1 resfö, 1 bilfö) 1 lbil 6 t m dragkrok (kokbil) 1 släpk 1 t
Sjtutggrp Grpch (sjb) 4 sjb 4 tgbilfö (sjvmän) 2 sjtgbil 903	2. - 3. närskyddsgrp Grpch Stf grpch 7 närskyddsmän (1 resfö) Bilfö (närskyddsman)	Pack- o drivmgrp Grpch, drivmubef (resfö) Bilmek (resfö) Ackskötare (resfö) 3 bilfö (1 drivman, 1 ackskötare, 1 agoskolagare)
Summa Man 17 Plbil 1 t 1 Lbil 5 t 1 Sjtgbil 903 2	2 ksp 58 1 grg 1 lbil 5 t 2 c Summa Man 34 Ksp 58 6 Grg 3 Pbil 3 p 1 Lbil 5 t 3 Mc 1 C 6	1 skåpbil $\frac{1}{2}$ t (livsabil) Kokgrp Grpch 4 kockar (1 resfö, 1 bilfö) 1 lbil 6 t m dragkrok (kokbil) 1 släpk 1 t Pack- o drivmgrp Grpch, drivmubef (resfö) Bilmek (resfö) Ackskötare (resfö) 3 bilfö (1 drivman, 1 ackskötare, 1 agoskolagare) 2 lbil 6 t (packbilar) 1 lbil 6 t m dragkrok (drivmbil 330) 2 c
		Summa Man 14 Lbil 6 t 2 Lbil 6 t m dragkrok 1 Lbil 6 t m dragkrok (drivmbil 330) 1 Skåpbil $\frac{1}{2}$ t 1 Släpk 1 t 1 C 2

F-tab 25154 Haubitskompani  
(15 cm haub m/39)  
Kompch

Eplut

Plutch, eoff

1.uplgrp	2.uplgrp	Eto	Summa
Grpch, stabsuoff	Grpch, sbuoff	(Toch=ch 1.egrp)	Man 32
Ebitr	Stf grpch, eubef	1.egrp	Ra 145 6
2 tfn(1 tgbilfö, 1 resfö tgbil)	Ebitr	Grpch, eoff(etoeh)	Ra 422 1
Moord	Sjv(ubef)	Stf grpch, ebitr	Plbil 1 t 1
1 ra 145	7 tfn(2 resfö, 2 bilfö)	3 tfn(1 tgbilfö, 1 resfö tgbil)	Lbil 5 t 1
1 ra 422	2 ra 145	1 ra 145	Raptgbil 9033 1
1 raptgbil 9033	1 plbil 1 t	1 pltgbil 903	Pltgbil 903 3
1 mc	1 lbil 5 t	2.-3.egrp	Mc 1
	2 c	Grpch, euoff	C 2
		Stf grpch, ebitr	
		3 tfn(1 tgbilfö, 1 resfö tgbil)	
		1 ra 145	
		1 pltgbil 903	

Fortsättning på nästa sida

F-tab 25154 Haubitskompani (forts)  
(15 cm haub m/39)Batt  
Battch  
Parkuoff

Bplplut		Pjplut	Summa
Plutch, bpluoff		Plutch	
Bplgrp	Amgrp	Pjgrp	
Grpch, bitr bpluoff	Grpch, amubef (sky- utb, resfö tgbil)	Grpch	Man 82
4 bplbitr	2 sjv (1 ubef)	Stf grpch (resfö tgbil)	Lvksp dbl 5
2 tfn (1 bilfö, 1 tgbilfö)	4 amman (2 resfö, 2 servmän)	Riktare	Grg 2
2 mcord	2 pjmek	7 servmän (lvksputb)	15 cm haub m/39 4
1 ra 145	Bilmek	Tgbilfö	Ra 145 4
1 gyrokompass	Bilfö (amman)	1 lvksp dbl	Plbil 1 t 1
1 plbil 1 t (inredn till bplfordon)	Tgbilfö (amman)	1 grg 1)	Lbil 5 t 2
1 pltgbil 903	1 lvksp dbl	1 15 cm haub m/39	Lbil 6 t m drag- krok 1
2 lmc	1 grg	1 V <sub>0</sub> -mätutr 2)	Lbil 7 t m drag- krok 1
	1 lbil 6 t m dragkrok	1 ltgbil 934 med lvksprans	Pltgbil 903 1
	1 ltgbil 934 med lvksprans	2 släpk 2 t art	Ltgbil 934 med lvksprans 5
	2 släpk 2 t art	Sbgrp	Bschakt 10 t 1
		Grpch, signubef	Släpk 2 t art 2
		Stf grpch, signubef	Traktpk 10 t 1
		8 tfn (2 resfö, 2 bilfö)	Gyrokompass 1
		3 ra 145	V <sub>0</sub> -mätutr 1
		2 lbil 5 t	Lmc 2
		2 c	C 2

Fortsättning på nästa sida

F-tab 25154 Haubitskompani (forts)  
(15 cm haub m/39)

Trto

Toch, kompkm  
Stf toch, truoff  
Bilfö(reskock)  
1 skåpbil  $\frac{1}{2}$  t  
(livsmbil)

Kokgrp

Grpch  
4 kockar(1 resfö,  
1 bilfö)  
1 lbil 6 t m  
dragkrok(kokbil)  
1 släpk 1 t

Summa

Man 14  
Lbil 6 t 2  
Lbil 6 t m drag-  
krok 1  
Lbil 6 t m drag-  
krok(drivmbil  
330) 1  
Skåpbil  $\frac{1}{2}$  t 1  
Släpk 1 t 1  
C 2

Pack- o drivmgrp

Grpch, drivmubef  
(resfö)  
Bilmek(resfö)  
Ackskötare(resfö)  
3 bilfö(1 drivm-  
man, 1 ackskötare,  
1 agoskolagare)

2 lbil 6 t  
(packbilar)  
1 lbil 6 t m drag-  
krok(drivmbil 330)  
2 c

Summa haubkomp  
(15 cm haub m/39)

Man 129  
Lvksp dbl 5  
Grg 2  
15 cm haub m/39 4  
Ra 145 10  
Ra 422 1  
Plbil 1 t 2  
Lbil 5 t 3  
Lbil 6 t 2  
Lbil 6 t m drag-  
krok 2  
Lbil 6 t m drag-  
krok(drivmbil  
330) 1  
Lbil 7 t m drag-  
krok 1  
Skåpbil  $\frac{1}{2}$  t 1  
Raptgbil 9033 1  
Pltgbil 903 4  
Ltgbl 934 5  
Eschakt 10 t 1  
Släpk 1 t 1  
Släpk 2 t art 2  
Traktpk 10 t 1  
Gyrokompas 1  
Vo-mätutr 1  
Mc 1  
Lmc 2  
C 6

F-tab 25156 Förd-(P-, Inf-)haubitstrosskompani  
(15 cm haub m/39)Kompch  
Parkuoff

## Stabsgrp

Grpch, stabsuoff	
2 tfn(1 resfö, 1 bilfö)	
2 mcoord	
<u>Summa</u>	
Man	5
Ra 145	1
Plbil 1 t	1
Lmc	2

## Livsmgrp

Grpch, truoff (resfö)	
Stf grpch (resfö)	
2 kockar (bilfö)	
<u>Summa</u>	
Man	4
Plbil 1 t (livsmbil)1	
Lbil 5 t (livsmbil)1	

## Amplut

Plutch, amuoff	
Stf plutch, amubef	
Sjv	
Bilfö(billagare)	
1 pbil 3 p	
<u>Amgrp</u>	
Grpch(skyutb)	
Stf grpch, amubef	
Amubef	
4 ammän(3 resfö)	
3 bilfö	
2 lbil 6 t m drag- krok	
1 lbil 6 t m drag- krok o lyftarm	
3 släpk 2 t art	
<u>Summa</u>	
Man	34
Pbil 3 p	1
Lbil 6 t m drag- krok	6
Lbil 6 t m drag- krok o lyftarm	3
Släpk 2 t art	9

## Btrakto

(Toch=ch 1.btrakgrp)	
1.btrakgrp	
Grpch(toch, resfö btrak)	
Btrakfö(resfö)	
Bilfö(resfö btrak)	
1 lbil 7 t m drag- krok	
1 blast 10 t	
1 traktpk 10 t	
2.btrakgrp	
Grpch(resfö btrak)	
Btrakfö(resfö)	
Bilfö(resfö btrak)	
1 lbil 7 t m drag- krok	
1 blast 10 t	
1 traktpk 10 t	
<u>Summa</u>	
Man	6
Lbil 7 t m dragkrok	2
Blast 10 t	2
Traktpk 10 t	2

Fortsättning på nästa sida

F-tab 25156 Förd-(P-,Inf-)haubitstrosskompani (forts)  
(15 cm haub m/39)

Vstto	
Toch(moting sekt 2 batstab) (Aöd)	
Stf toch,motuoff	
Tekn,bil(Aöd)	
Tekn,pj(Aöd)	
4 bilmek	
2 pjmek	
Signmek(ubef)	
Btrakmek(resfö)	
2 ackskötare (resfö)	
Gummi-reparatör	
4 bilfö(1 resdelsman)	
<u>Summa</u>	
Man	19
Grg	1
Ra 145	1
Lbil 5 t (mtrlbil)	1
Lbil 5 t m dragkrok	2
Skåpbil $\frac{1}{2}$ t	1
Vstk 1	1
Vstk 2	1

Trto	
Toch,kompkvm	
Stf toch,truoff	
Bilfö(reskock)	
1 skåpbil $\frac{1}{2}$ t (livsmbil)	
<u>Kokgrp</u>	
Grpch	
4 kockar(1 resfö, 1 bilfö)	
1 lbil 6 t m dragkrok(kokbil)	
1 släpk 1 t	
<u>Summa</u>	
Man	14
Lbil 6 t m dragkrok	3
Lbil 6 t m dragkrok(drivmbil 330)	1
Skåpbil $\frac{1}{2}$ t	1
Släpk 1 t	1
C	2
<u>Pack- o drivmgrp</u>	
Grpch,drivmubef (resfö)	
Bilmek(resfö)	
Skräddare(resfö)	
3 bilfö(1 drivman, 1 ackskötare, 1 agoskolagare)	
2 lbil 6 t m dragkrok(packbilar)	
1 lbil 6 t m dragkrok(drivmbil 330)	
2 c	

<u>Summa förd-(p-,inf-)haub-trkomp(15 cm haub m/39)</u>	
Man	84
Grg	1
Ra 145	2
Pbil 3 p	1
Plbil 1 t	2
Lbil 5 t	2
Lbil 5 t m dragkrok	2
Lbil 6 t m dragkrok	9
Lbil 6 t m dragkrok (drivmbil 330)	1
Lbil 6 t m dragkrok o lyftarm	3
Lbil 7 t m dragkrok	2
Skåpbil $\frac{1}{2}$ t	2
Blast 10 t	2
Släpk 1 t	1
Släpk 2 t art	9
Traktpk 10 t	2
Vstk 1	1
Vstk 2	1
Lmc	2
C	2

Infanteri(Förd-)haubitsbataljon  
(10,5 cm haub m/39, 40 och 4140)Batch  
Stf batch

Batstab	Batstabskomp
<u>Sekt 1</u>	<u>Kompch</u>
<u>Sekt 2</u>	<u>Parkuoff</u>
<u>Sekt 3</u>	<u>1.uplto</u> 1.uplgrp 2.uplgrp
	<u>2.uplto</u> 3.uplgrp 4.uplgrp
	<u>Stabsplut</u> Stabsgrp Två trådgrp Btrakgrp
	<u>Centralplut</u> Centralto E- o undgrp
	<u>Sjvto</u> Förbplgrp Sjtptggrp
	<u>Närskyplut</u> 1.närskygrp 2.-3.närskygrp
	<u>Trto</u> Kokgrp Pack- o drivmgrp

A 38:1

1.-3. haubkomp
<u>Kompch</u>
<u>Eplut</u> 1.uplgrp 2.uplgrp Eto 1.egrp 2.-3.egrp
<u>Batt</u> Bplplut Bplgrp Sbgrp Amgrp Btrakgrp Pjplut Sex pjgrp
<u>Trto</u> Kokgrp Pack- o drivmgrp

A 38:2

Trkomp
<u>Kompch</u>
<u>Parkuoff</u>
<u>Stabsgrp</u>
<u>Livsmgrp</u>
<u>Amto</u> Två amgrp
<u>Btrakto</u> 1.-2.btrakgrp
<u>Vstto</u>
<u>Trto</u> Kokgrp Pack- o drivmgrp

A 38:3

Sammanställning inf(förd-)haubbat  
på nästa sida



Sammanställning inf(förd-)haubbat  
(10,5 cm haub m/39, 40 och 4140)

A 38  
Sid 2

Personal Materiel	Summa	Chef, stab m m	Pre haubkomp	Trkomp
<u>Personal</u>	631	162	405	64
<u>Vapen</u>				
Ksp 58	6	6	-	-
Grg	10	3	6	1
Kg m/37	15	-	15	-
10,5 cm haub	18	-	18	-
<u>Signmtrl</u>				
Ra 145	43	11	30	2
Ra 200	3	3	-	-
Ra 422	7	4	3	-
<u>Fordon m m</u>				
Pbil 3 p	5	4	-	1
Pbil ½ - 1 t	8	4	3	1
Lbil 4 t	1	-	-	1
Lbil 5 t	6	3	-	3
Lbil 6 t	4	2	-	2
Lbil 6 t(drivmbil 350)	5	1	3	1
Lbil 7 t	10	1	3	6
Skåpbil ½ - 1 t	6	1	3	2
Raptgbil 9033	5	2	3	-
Pltgbil 903	16	1	15	-
Sjtgbil 903	2	2	-	-
Hjtrak	36	12	24	-
Hjtrak m kraftuttag	25	1	24	-
Blast 10 t	3	1	-	2
Bschakt 10 t	3	-	3	-
Släpk ½ t	1	1	-	-
Släpk 1 t	1	-	-	1
Släpk 2 t art	3	1	-	2
Trakk 3 t	32	11	21	-
Traktpk 10 t	6	1	3	2
Drivk 3 t	25	1	24	-
Koktrakk 1 t	4	1	3	-
Vstk 1-2	2	-	-	2
Gyrokompass	3	-	3	-
V <sub>0</sub> -mätutr	3	-	3	-
Stabsöverbyggnad	2	2	-	-
Bc	6	3	3	-
Lmc	10	2	6	2
C	38	12	24	2

Infanteri(förd-)haubitsbataljon (forts)

AH I: A

F-tab 25160 Infanterihaubitsbataljonsstab m m  
(10,5 cm haub m/39, 40 och 4140)Summa infhaubbatstab m m  
(10,5 cm haub)

<u>Bataljonsstab</u>		
Sekt 1	Sekt 2	Sekt 3
Sektch, batadj(sboff)	Sektch, batkvm	(Sektch=chef
Centraloff	(Batläk= chef	batstabskomp)
Eoff	förbplgrp	Batass
Undoff	stabskomp)	
Skyuoff	(Moting= chef	
Sbuoff	vetto trkomp)	
6 man	1 man	1 man

Man	162
Ksp 58	6
Grg	3
Ra 145	11
Ra 200	3
Ra 422	4
Pbil 3 p	4
Plbil ½ t	1
Plbil 1 t	3
Lbil 5 t	3
Lbil 6 t	1
Lbil 6 t m dragkrok	1
Lbil 6 t m dragkrok (drivbil 330)	1
Lbil 7 t m dragkrok	1
Skåpbil ½ t	1
Raptgbil 9033	2
Pltgbil 903	1
Sjtgbil 903	2
Hjtrak	12
Hjtrak m kraftuttag	1
Blast 10 t	1
Släpk ½ t	1
Släpk 2 t art	1
Trakk 3 t	11
Traktpk 10 t	1
Drivk 3 t	1
Koktrakk 1 t	1
Stabsöverbyggnad	2
Mc	3
Lmc	2
C	12

BataljonsstabskompaniKompch(chef sekt 3, kommandant)  
ParkuoffStabsplut(Plutch=chef stabsgrp)  
Stf plutch, sbuoff

Stabsgrp	Trådgrp	Btrakgrp	Summa
Grpch, stabsuoff	Grpch, signubef	Grpch(resfö btrak)	Man 32
(plutch)	Stf grpch, signubef	Btrakfö(resfö)	Pbil 3 p 3
5 tfn(bilfö)	8 tfn(2 hjtrakfö,	Bilfö(resfö btrak)	Plbil ½ t 1
2 mcoord	2 resfö hjtrak)	1 lbil 7 t m drag-	Plbil 1 t 1
3 pbil 3 p	2 hjtrak	krok	Lbil 7 t m
1 plbil ½ t	2 trakk 3 t	1 blast 10 t m red-	dragkrok 1
1 plbil 1 t	2 c	skap o dragkrok	Hjtrak 4
2 mc		för pjäsbogsering	Blast 10 t 1
		1 traktpk 10 t	Trakk 3 t 4
			Traktpk 10 t 1
			Mc 2
			Lmc 2
			C 4

Fortsättning på nästa sida



F-tab 25160 Infanterihaubitsbataljonsstab m m (forts)

Bataljonsstabskompani (forts)

Sjvto	Närskyplut	Trto
(Toch=chef förbplgrp)	Plutch, skyoff	Toch, kompkm
Förbplgrp	Stf plutch, minuoff	Stf toch, truoff
Grpch(batläk sekt 2 och chef sjvto)	Bilfö(närskyman)	Bilfö(reskock)
Stf grpch, läkass (tandläk)	Moord	1 skåpbil $\frac{1}{2}$ t (livsmbil)
Läkbitr(uoff, sjhutb)	1 pbil 3 p	Kokgrp
Sjvuoff	1 mc	Grpch(resfö hjtrak)
4 sjv(sjhutb, 1 ubef resfö, 1 ubef resfö hjtrak, 1 bilfö, 1 hjtrakfö)	1.närskygrp	4 kockar(2 hjtrakfö, 2 resfö hjtrak)
1 pbil 1 t(sjtputr)	Grpch(skyutb)	2 hjtrak
1 hjtrak	Stf grpch(skyutb)	1 trakk 3 t
1 trakk 3 t	7 närskymän (skyutb, 1 resfö)	1 koktrakk 1 t
Sjtptggrp	Bilfö(närskyman)	Pack- o drivmgrp
Grpch(sjb)	2 ksp 58	Grpch, drivmubef (resfö hjtrak)
4 sjb	1 grg	Bilmek(resfö)
4 tgbilfö(sjvmän)	1 lbil 5 t	Ackskö(resfö hjtrak)
2 sjtgbil 903	2 c	Bilfö(drivmman)
Summa	Summa	2 hjtrakfö(1 ackskö, 1 agoskolagare)
Man 17	Man 34	1 lbil 6 t m dragkrok(drivmbil 330)
Plbil 1 t 1	Ksp 58 6	2 hjtrak
Sjtgbil 903 2	Grg 3	2 trakk 3 t
Hjtrak 1	Pbil 3 p 1	2 c
Trakk 3 t 1	Lbil 5 t 3	
	Mc 1	
	C 6	
	Summa	
	Man 14	
	Lbil 6 t m dragkrok(drivmbil 330) 1	
	Skåpbil $\frac{1}{2}$ t 1	
	Hjtrak 4	
	Trakk 3 t 3	
	Koktrakk 1 t 1	
	C 2	

F-tab 25165(10,5 cm haub m/40)  
25175(10,5 cm haub 4140)  
25185(10,5 cm haub m/39)

Haubitskompani

Kompch

Eplut

Plutch, eoff

1.uplgrp	2.uplgrp	Eto	Summa	
Grpch, stabsuoff	Grpch, sbuoff	(Toch=chef 1.egrp)	Man	32
Ebitr	2 ebitr	1.egrp	Ra 145	6
2 tfn(1 tgbilfö, 1 resfö tgbil)	Sjv(ubef)	Grpch, eoff(toch)	Ra 422	1
Moord	7 tfn(2 resfö tgbil, 1 tgbilfö, 2 resfö hjtrak, 2 hjtrakfö)	Stf grpch, ebitr	Raptgbil 9033	1
1 ra 145	2 ra 145	3 tfn(1 tgbilfö, 1 resfö tgbil)	Pltgbil 903	4
1 ra 422	1 pltgbil 903	1 ra 145	Hjtrak	2
1 raptgbil 9033	2 hjtrak	1 pltgbil 903	Trakk 3 t	2
1 mc	2 trakk 3 t	2.-3.egrp	Mc	1
	4 c	Grpch, euoff	C	4
		Stf grpch, ebitr		
		3 tfn(1 tgbilfö, 1 resfö tgbil)		
		1 ra 145		
		1 pltgbil 903		

F-tab 25165(10,5 cm haub m/40)  
25175(10,5 cm haub 4140)  
25185(10,5 cm haub m/39)

Haubitskompani (forts)

Batt  
Battch  
Parkuoff

Bplplut		Pjplut		Summa
Plutch, bpluoff		Plutch		Man
<u>Bplgrp</u>	<u>Amgrp</u>	<u>Stf plutch</u>		Grg
Grpch, bitr bpluoff	Grpch, amubef		<u>Pjgrp</u>	Kg m/37
4 bplbitr	(skyutb)		Grpch	10,5 cm haub
2 tfn(1 bilfö,	2 sjv(1 ubef)		Stf grpch	Ra 145
1 tgbilfö)	4 ammän		(resfö hjtrak)	Plbil 1 t
2 mcood	(2 resfö hjtrak)		Riktare	Lbil 7 t m
1 ra 145	2 pjmek		4 servmän	dragkrok
1 plbil 1 t(inredn	Bilmek		Hjtrakfö	Pltgbil 903
till bplfordon)	2 hjtrakfö(ammän)		1 grg <sup>1)</sup>	Hjtrak
1 pltgbil 903	1 grg		1 kg m/37 <sup>2)</sup>	Hjtrak m
1 gyrokompass	1 kg m/37		1 10,5 cm haub	kraftuttag
2 lmc	2 hjtrak m kraft-		1 V <sub>0</sub> -mätutr <sup>3)</sup>	Bschakt 10 t
	uttag		1 hjtrak m kraft-	Trakk 3 t
<u>Sbgrp</u>	2 drivk 3 t		uttag	Traktpk 10 t
Grpch, signubef	<u>Btrakgrp</u>		1 drivk 3 t	Drivk 3 t
Stf grpch, signubef	Grpch(resfö btrak)			Gyrokompass
9 tfn(1 resfö, 1 resfö	Btrakfö(resfö)			V <sub>0</sub> -mätutr
tgbil, 2 resfö hjtrak,	Bilfö(resfö btrak)			Lmc
2 hjtrakfö)	1 lbil 7 t m drag-			C
3 ra 145	krok			
2 hjtrak	1 bschakt 10 t m			
2 trakk 3 t	redskap o drag-			
2 c	krok för pjäsbogs			
	1 traktpk 10 t			

- 1) Endast i 1.grp
- 2) Endast i 2. 3. 5. o 6.grp
- 3) Endast i 2.grp

Fortsättning på nästa sida



F-tab 25168(10,5 cm haub m/40)  
25178(10,5 cm haub 4140)  
25188(10,5 cm haub m/39)

Infanterihaubitstrosskompani

Kompch  
Parkuoff

Stabsgrp

Grpch, stabsuoff	
2 tfn	
(1 resfö, 1 bilfö)	
2 mcord	
<u>Summa</u>	
Man	5
Ra 145	1
Pbil 1 t	1
Lmc	2

Livsmgrp

Grpch, truoff	
(resfö)	
Stf grpch(resfö)	
2 kockar(bilfö)	
<u>Summa</u>	
Man	4
Lbil 4 t	1
Skåpbil 1 t	
(livsmbil)	1

Amto

Toch, amuoff  
Sjv(bilfö)  
1 pbil 3 p

Amgrp

Grpch(skyutb)  
4 ammän(2 resfö)  
2 bilfö(ammän)  
2 lbil 7 t m drag-  
krok o lyftarm  
1 släpk 2 t art

Summa

Man	16
Pbil 3 p	1
Lbil 7 t m drag- krok o lyftarm	4
Släpk 2 t art	2

Btrakto

(Toch=chef 1. btrakgrp)

1. btrakgrp

Grpch(toch,  
resfö btrak)  
Btrakfö(resfö)  
Bilfö(resfö btrak)  
1 lbil 7 t m drag-  
krok  
1 blast 10 t  
1 traktpk 10 t

2. btrakgrp

Grpch(resfö btrak)  
Btrakfö(resfö)  
Bilfö(resfö btrak)  
1 lbil 7 t m drag-  
krok  
1 blast 10 t  
1 traktpk 10 t

Summa

Man	6
Lbil 7 t m dragkrok	2
Blast 10 t	2
Traktpk 10 t	2



A 38:3  
Sid 2

AH I:A

F-tab 25168(10,5 cm haub m/40)  
25178(10,5 cm haub 4140)  
25188(10,5 cm haub m/39)

Infanterihaubitstrosskompani (forts)

Väto	Trto	Summa infhaubtrkomp (10,5 cm haub)
Toch(moting sekt 2 batstab)(A8d) Stf toch,motuoff Tekn bil(A8d) Tekn pj(A8d) 4 bilmek 2 pjmek Signmek(ubef) Btrakmek(resfö) 2 ackskö(resfö) Gummireparatör 4 bilfö (1 resdelsman)  <u>Summa</u> Man 19 Grg 1 Ra 145 1 Lbil 5 t (mtrlbil) 1 Lbil 5 t m dragkrok 2 Skåpbil 1/2 t 1 Vstk 1 1 Vstk 2 1	Toch,kompkvm Stf toch,truoff  Kokgrp Grpch 4 kockar (1 resfö,1 bilfö) 1 lbil 6 t m drag- krok(kokbil) 1 släpk 1 t  <u>Summa</u> Man 12 Lbil 6 t m dragkrok 2 Lbil 6 t m dragkrok (drivmbil 330)1 Släpk 1 t 1 C 2	Man 64 Grg 1 Ra 145 2 Pbil 3 p 1 Plbil 1 t 1 Lbil 4 t 1 Lbil 5 t 1 Lbil 5 t m dragkrok 2 Lbil 6 t m dragkrok 2 Lbil 6 t m dragkrok (drivmbil 330) 1 Lbil 7 t m dragkrok 2 Lbil 7 t m dragkrok o lyftarm 4 Skåpbil 1/2 t 1 Skåpbil 1 t 1 Blast 10 t 2 Släpk 1 t 1 Släpk 2 t art 2 Traktpk 10 t 2 Vstk 1 1 Vstk 2 1 Lmc 2 C 2

Haubitsbataljon (10,5 cm, hjultraktor-)Batch  
(Batch stf = chef batstabskomp)

Batstab	Batstabskomp	Tre haubkomp	Trkomp
<u>Sekt 1</u> Sektch (batadj, kry- off) (Eoff = chef uplplut) (Undoff = chef undgrp) Signuoff Skyddsuff  <u>Sekt 2</u> Sektch (batkvm) (Batläkare = chef sjvto) (Moting = chef vstto)  <u>Sekt 3</u> (Sektch = chef bat- stabskomp) Batass  <u>Summa</u> Man 5	<u>Kompch</u> (batch stf, chef sekt 3) (Kompch stf = chef centralplut) <u>Stabsgrp</u> <u>Uplplut</u> Uplto Undgrp <u>Fältmätgrp</u> <u>Centralplut</u> Centralto Trådto <u>Närskyddsplut</u> Tre närskyddsgrp <u>Trto</u> Kokgrp Packgrp	<u>Kompch</u> <u>Eplut</u> Stabsgrp Uplto Två egrp <u>Batt</u> Bplplut Bplgrp Signgrp Trakgrp Amto Två pjto Tre pjgrp <u>Trto</u> Kokgrp Packgrp	<u>Kompch</u> <u>Stabsgrp</u> <u>Trakgrp</u> <u>Amto</u> Två angrp <u>Vstto</u> <u>Livsmgrp</u> <u>Sjvto</u> Förbplgrp Sjbgrp <u>Trto</u> Kokgrp Packgrp  A 40:3
	A 40:1	A 40:2	

Sammanställning haubbat

A 40  
SÅ 2

Personal Materiel	Summa	Chef Stab, bat-stabskomp	Ett haub-komp	Två haub-komp	Trkomp
<u>Personal</u>	639	152	134	268	85
<u>Vapen</u>					
8 cm rg	23	4	5	10	4
10,5 cm haub	18	-	6	12	-
<u>Signmtrl</u>					
Ra 122	38	12	8	16	2
Ra 200	3	3	-	-	-
<u>Fordon m m</u>					
Pbil 3 p	8	5	1	2	-
Plbil 1 t	8	1	2	4	1
Ptgbil	1	1	-	-	-
Pltgbil ½ t	6	-	2	4	-
Raptgbil (Ra 200 + 122)	1	1	-	-	-
Skåpbil ½ t	5	1	1	2	1
Skåpbil 1 t	1	-	-	-	1
Lbil 2 t	1	-	-	-	1
Lbil 4 t	10	4	1	2	3
Lbil 5 t	13	-	1	2	10
Hjtrak	65	14	16	32	3
Bandtrak 10 t	5	-	1	2	2
Bandlastare 10 t	1	-	-	-	1
Trakk 3 t	35	12	7	14	2
Koktrakk 3 t	5	1	1	2	1
Drivk 3 t	25	1	8	16	-
Släpk 2 t art	3	1	-	-	2
Släpk 0,5 t	6	-	2	4	-
Vetsläpk	2	-	-	-	2
Traktpk 10 t	6	-	1	2	3
Tmc	12	3	2	4	3
Lmc	5	2	1	2	-
C	104	24	22	44	14

Handisbataljon (forts)

AH 1A

## Bataljonsstabskompani

Kompch (batch stf, chef sekt 3)  
(Kompch stf=chef centralplut)

Stabsgrp	Uplplut	Fältmätgrp	Centralplut	Summa
Stabsfu (skyddsufef) Stabsfu (bilfö) Tfn (tgbilresfö) Tgf 2 bilfö (restfn) 2 tgbilfö (restfn) 4 mcord, 2 tmc, 2 lmc  <u>Summa</u> Men 12 Ra 122 1 Ra 200 1 Pbil 3 p 3 Ptgbil 1 Raptgbil (Ra 200+ 122) 1 Tmc 2 lmc 2	Plutoh (eoff sekt 1)  Uplto Toch (euoff) Toch stf (signu- bef) Signubef 2 ebitr (1 ubef) 9 tfn (1 resfö, 3 hjtrakresfö) 2 tgf Signmek Sju (ubef) Bilfö 3 hjtrakfö — 4 Ra 122 1 pbil 3 p 3 hjtrak 3 trakk 3 t 4 c  Undgrp Grpch (undoff sekt 1) Grpch stf(und- uoff) Undbitr (ubef) 2 undbitr(1 hj- trakresfö) Hjtrakfö (restfn) — 1 hjtrak 1 trakk 3 t 2 c	Grpch (fältmätuoff) Grpch stf 3 fältmätare (ubef) 4 fältmätare (1 res- fö) Bilfö (restfn)  <u>Summa</u> Men 10 Lbil 4 t 1	Toch (centraloff, kompch stf) Parkuoff (motuoff)  Centralto Toch (centraluoff) Toch stf (chef hjälppjavn) 4 bplbitr (ubef) Signubef Signmek 8 tfn (1 resfö, 2 hjtrakres- fö) 2 tgf 1 sjv Bilfö (restfn) 2 hjtrakfö (restfn) — 1 8 cm rg 7 Ra 122 2 Ra 200 1 pbil 1 t 2 hjtrak (1 m kraftutttag) 1 trakk 3 t 1 drivk 3 t 1 släpk 2 t, art 4 c  Trådto Toch (signuoff) Toch stf(signubef) 3 signubef 12 tfn (4 hjtrakresfö) 4 hjtrakfö (restfn) — 4 hjtrak 4 trakk 3 t 4 c	Man 45 8 cm rg 1 Ra 122 7 Ra 200 2 Pbil 1 t 1 Hjtrak 5 Hjtrak m kraftutttag 1 Trakk 3 t 5 Drivk 3 t 1 Släpk 2 t, art 1 C 8
<u>Summa</u> Men 29 Ra 122 4 Pbil 3 p 1 Hjtrak 4 Trakk 3 t 4 C 6				

Närskyddsplut	Trto	Summa batstabskomp
Plutch (minoff)	Chef (kompkvm)	Man 146
Plutch stf(minuoff)	Komi	8 cm rg 4
Bilfö		Ra 122 12
Mcord, tmc	Kokgrp	Ra 200 3
—		Pbil 3 p 5
1 pbil 3 p	<u>Summa</u>	Plbil 1 t 1
1 tmc	Man 15	Ptgbil 1
1) 1.-3. närskyddsgrp	Chef (resfö)	Raptgbil (Ra 200+122) 1
	4 kockar (1 bil- fö)	Skåpbil 1/2 t 1
	Hjtrakfö (res- kock)	Hjtrak 4
	—	Trakk 3 t 3
	1 skåpbil 1/2 t (livsmbil)	Koktrakk 3 t 1
	1 hjtrak	C 4
	1 koktrakk 3 t	Ibil 4 t 4
		Hjtrak (1 m kraftut- tag) 14
Grpch	Packgrp	Trakk 3 t 12
Grpch stf	Chef	Koktrakk 3 t 1
3 kgsk	2 ackskö (hjtrak- resfö)	Drivk 3 t 1
4 kpistek (3 kgers, 1 resfö)	Bilmek	Släpk 2 t, art 1
Bilfö	3 hjtrakfö (1 lbil- lagare, 1 ago- skolagare)	Tmc 3
—	—	Imc 2
1 8 cm rg	3 hjtrak	C 24
1 lbil 4 t	3 trakk 3t	
2 c	4 c	
<u>Summa</u>		
Man 34		
8 cm rg 3		
Pbil 3 p 1		
Ibil 4 t 3		
Tmc 1		
C 6		

1) 1. grp tillika skyddsgrp (ISB-tjänst)

## Kompch

## Eplut

(Plutch=eoff 1. egrp)	
<b>Stabsgrp</b>	<b>1.-2. egrp<sup>1)</sup></b>
Stabsfn (skyddsuf)	Grpch (eoff)
Tfn	Grpch stf (euoff)
Bilfö (restfn)	2 ebitr (1 ubef)
Moord, tmc	2 tfn (1 resfö)
1 Ra 122	Bilfö (restfn)
1 pbil 3 p	1 Ra 122
1 tmc	1 pltgbil $\frac{1}{2}$ t
	1 släpk 0,5 t
<b>Uplto</b>	<b>Summa</b>
Toch (signuoff)	Man 31
Toch stf (ebitr)	Ra 122 6
2 ebitr (1 ubef)	Pbil 3 p 1
6 tfn (1 resfö, 1 hjtrakfö, 1 hj- trakresfö)	Pbil 1 t 1
Sjv (ubef)	Pltgbil $\frac{1}{2}$ t 2
Bilfö	Släpk 0,5 t 2
Hjtrakfö	Hjtrak 2
3 Ra 122	Trakk 3 t 2
1 pbil 1 t	Tmc 1
2 hjtrak	C 6
2 trakk 3 t	
6 c	1) Chefen 1. egrp tillika chef eplut

## Batt

Chef (battoff, chef bplplut)		
Parkuoff		
<b>Bplplut</b>		
(Plutch=chef batt)		
<b>Bplgrp</b>	<b>Trakgrp</b>	<b>Summa</b>
Grpch (bpluoff)	Grpch	Man 35
Grpch stf (bpluoff)	Btrakfö	8 cm rg 3
3 bplbitr (ubef)	Bilfö (btrakresfö)	Ra 122 2
Bilfö (restfn)	1 8 cm rg	Pbil 1 t 1
2 moord, 1 tmc, 1 lmc	1 lbil 5 t m dragkrok	Lbil 5 t m dragkrok 1
1 pbil 1 t	1 btrak 10 t m red- skap o dragkrok för pjbogsering	Hjtrak 2
1 tmc	1 traktpk 10 t	Hjtrak m kraft- uttag 2
1 lmc	2 c	Btrak 10 t 1
<b>Signgrp</b>	<b>Amto</b>	Trakk 3 t 2
Grpch (signubef)	Toch (amubef)	Drivk 3 t 2
Grpch stf (signubef)	4 ammän (hjtrakresfö)	Traktpk 10 t 1
8 tfn (2 hjtrakresfö)	2 pjnek	Tmc 1
2 hjtrakfö (restfn)	Bilmek	Lmc 1
1 8 cm rg	2 sjv (1 ubef)	C 6
2 Ra 122	2 hjtrakfö	
2 hjtrak	1 8 cm rg	
2 trakk 3 t	2 hjtrak m kraftuttag	
4 c	2 drivk 3 t	

Batt fortsätter på nästa sida

Fortsättning på nästa sida

Batt (forts)

1.-2. pjto	<u>Summa</u>																																																										
<table border="1"> <tr> <td> <table border="1"> <tr> <td> <table border="1"> <tr> <td>1 8 cm rg (en avd)</td> <td></td> </tr> <tr> <td>1 10,5 cm haub</td> <td></td> </tr> <tr> <td>1 hjtrak m kraft- uttag</td> <td></td> </tr> <tr> <td>1 drivk 3 t</td> <td></td> </tr> <tr> <td>1 c</td> <td></td> </tr> </table> </td> <td></td> </tr> <tr> <td>Hjtrakfö</td> <td></td> </tr> <tr> <td>4 am- o servma (1 hjtrakresfö)</td> <td></td> </tr> <tr> <td>Servma (riktare)</td> <td></td> </tr> <tr> <td>Grpch stf (riktare)</td> <td></td> </tr> <tr> <td>Grpch</td> <td></td> </tr> </table> </td> <td></td> </tr> <tr> <td>1.-3. pjgrp</td> <td></td> </tr> <tr> <td>Toch</td> <td></td> </tr> </table>	<table border="1"> <tr> <td> <table border="1"> <tr> <td>1 8 cm rg (en avd)</td> <td></td> </tr> <tr> <td>1 10,5 cm haub</td> <td></td> </tr> <tr> <td>1 hjtrak m kraft- uttag</td> <td></td> </tr> <tr> <td>1 drivk 3 t</td> <td></td> </tr> <tr> <td>1 c</td> <td></td> </tr> </table> </td> <td></td> </tr> <tr> <td>Hjtrakfö</td> <td></td> </tr> <tr> <td>4 am- o servma (1 hjtrakresfö)</td> <td></td> </tr> <tr> <td>Servma (riktare)</td> <td></td> </tr> <tr> <td>Grpch stf (riktare)</td> <td></td> </tr> <tr> <td>Grpch</td> <td></td> </tr> </table>	<table border="1"> <tr> <td>1 8 cm rg (en avd)</td> <td></td> </tr> <tr> <td>1 10,5 cm haub</td> <td></td> </tr> <tr> <td>1 hjtrak m kraft- uttag</td> <td></td> </tr> <tr> <td>1 drivk 3 t</td> <td></td> </tr> <tr> <td>1 c</td> <td></td> </tr> </table>	1 8 cm rg (en avd)		1 10,5 cm haub		1 hjtrak m kraft- uttag		1 drivk 3 t		1 c			Hjtrakfö		4 am- o servma (1 hjtrakresfö)		Servma (riktare)		Grpch stf (riktare)		Grpch			1.-3. pjgrp		Toch		<table> <tr> <td>Man</td> <td>87</td> </tr> <tr> <td>8 cm rg</td> <td>5</td> </tr> <tr> <td>10,5 cm haub</td> <td>6</td> </tr> <tr> <td>Ra 122</td> <td>2</td> </tr> <tr> <td>Plbil 1 t</td> <td>1</td> </tr> <tr> <td>Lbil 5 t m drag- krok</td> <td>1</td> </tr> <tr> <td>Hjtrak</td> <td>2</td> </tr> <tr> <td>Hjtrak m kraft- uttag</td> <td>8</td> </tr> <tr> <td>Bandtrak 10 t</td> <td>1</td> </tr> <tr> <td>Trakk 3 t</td> <td>2</td> </tr> <tr> <td>Drivk 3 t</td> <td>8</td> </tr> <tr> <td>Traktpk 10 t</td> <td>1</td> </tr> <tr> <td>Tmc</td> <td>1</td> </tr> <tr> <td>Imc</td> <td>1</td> </tr> <tr> <td>C</td> <td>12</td> </tr> </table>	Man	87	8 cm rg	5	10,5 cm haub	6	Ra 122	2	Plbil 1 t	1	Lbil 5 t m drag- krok	1	Hjtrak	2	Hjtrak m kraft- uttag	8	Bandtrak 10 t	1	Trakk 3 t	2	Drivk 3 t	8	Traktpk 10 t	1	Tmc	1	Imc	1	C	12
<table border="1"> <tr> <td> <table border="1"> <tr> <td>1 8 cm rg (en avd)</td> <td></td> </tr> <tr> <td>1 10,5 cm haub</td> <td></td> </tr> <tr> <td>1 hjtrak m kraft- uttag</td> <td></td> </tr> <tr> <td>1 drivk 3 t</td> <td></td> </tr> <tr> <td>1 c</td> <td></td> </tr> </table> </td> <td></td> </tr> <tr> <td>Hjtrakfö</td> <td></td> </tr> <tr> <td>4 am- o servma (1 hjtrakresfö)</td> <td></td> </tr> <tr> <td>Servma (riktare)</td> <td></td> </tr> <tr> <td>Grpch stf (riktare)</td> <td></td> </tr> <tr> <td>Grpch</td> <td></td> </tr> </table>	<table border="1"> <tr> <td>1 8 cm rg (en avd)</td> <td></td> </tr> <tr> <td>1 10,5 cm haub</td> <td></td> </tr> <tr> <td>1 hjtrak m kraft- uttag</td> <td></td> </tr> <tr> <td>1 drivk 3 t</td> <td></td> </tr> <tr> <td>1 c</td> <td></td> </tr> </table>	1 8 cm rg (en avd)		1 10,5 cm haub		1 hjtrak m kraft- uttag		1 drivk 3 t		1 c			Hjtrakfö		4 am- o servma (1 hjtrakresfö)		Servma (riktare)		Grpch stf (riktare)		Grpch																																						
<table border="1"> <tr> <td>1 8 cm rg (en avd)</td> <td></td> </tr> <tr> <td>1 10,5 cm haub</td> <td></td> </tr> <tr> <td>1 hjtrak m kraft- uttag</td> <td></td> </tr> <tr> <td>1 drivk 3 t</td> <td></td> </tr> <tr> <td>1 c</td> <td></td> </tr> </table>	1 8 cm rg (en avd)		1 10,5 cm haub		1 hjtrak m kraft- uttag		1 drivk 3 t		1 c																																																		
1 8 cm rg (en avd)																																																											
1 10,5 cm haub																																																											
1 hjtrak m kraft- uttag																																																											
1 drivk 3 t																																																											
1 c																																																											
Hjtrakfö																																																											
4 am- o servma (1 hjtrakresfö)																																																											
Servma (riktare)																																																											
Grpch stf (riktare)																																																											
Grpch																																																											
1.-3. pjgrp																																																											
Toch																																																											
Man	87																																																										
8 cm rg	5																																																										
10,5 cm haub	6																																																										
Ra 122	2																																																										
Plbil 1 t	1																																																										
Lbil 5 t m drag- krok	1																																																										
Hjtrak	2																																																										
Hjtrak m kraft- uttag	8																																																										
Bandtrak 10 t	1																																																										
Trakk 3 t	2																																																										
Drivk 3 t	8																																																										
Traktpk 10 t	1																																																										
Tmc	1																																																										
Imc	1																																																										
C	12																																																										
<u>Summa</u>																																																											
Man	25																																																										
8 cm rg	1																																																										
10,5 haub	3																																																										
Hjtrak m kraftuttag	3																																																										
Drivk 3 t	3																																																										
C	3																																																										

Trto

Chef (kompkvm)	
Komi	
<u>Kokgrp</u>	
Chef (resfö)	
4 kockar (1 bilfö, 1 hjtrakresfö)	
Hjtrakfö (reskock)	
1 skåpbil 1/2 t	
1 hjtrak	
1 koktrakk 3 t	
<u>Packgrp</u>	
Chef (drivmubef, hj- trakresfö)	
Aokskö (hjtrakresfö)	
Bilmek (resfö)	
Bilfö	
3 hjtrakfö (1 agosko- lagare)	
1 lbil 4 t	
3 hjtrak	
3 trakk 3 t	
4 c	
<u>Summa</u>	
Man	15
Skåpbil 1/2 t	1
Lbil 4 t	1
Hjtrak	4
Trakk 3 t	3
Koktrakk 3 t	1
C	4

Summa haubkomp

Man	134
8 cm rg	5
10,5 cm haub	6
Ra 122	8
Pbil 3 p	1
Plbil 1 t	2
Pltgbil 1/2 t	2
Skåpbil 1/2 t	1
Lbil 4 t	1
Lbil 5 t	1
Hjtrak	16
Bandtrak 10 t	1
Trakk 3 t	7
Koktrakk 3 t	1
Drivk 3 t	8
Släpk 0,5 t	2
Traktpk 10 t	1
Tmc	2
Imc	1
C	22

Vid V tillkommer förplog vid  
bandtrak 3 t

## Kompch (B-omg)

Stabsgrp	
Grpch, parkuoff	
Stabsfu (skydds- ubef)	
2 tfn (1 resfö)	
2 mcord	
Bilfö (restfn)	
<u>Summa</u>	
Man B-omg	7
Plbil 1 t	1
Mc	2

Trakgrp	
Grpch	
Stf grpch	
Mcord	
2 btrakfö	
3 bilfö (resfö btrak)	
<u>Summa</u>	
Man B-omg	9
8 cm rg	1
Lbil 5 t m dragkrok	3
Btrak 10 t m redskap	2
Blast 10 t	1
Traktpk 10 t	3
Mc	1

Amto	
Toch, amuoff (B-omg)	
Amman (billag B-omg)	
<u>Angrp</u>	
Grpch (skyddsutb A-omg)	
4 ammän (resfö 2 A-omg 2 B-omg)	
2 bilfö (1 A-omg 1 B-omg)	
1 8 cm rg	
2 lbil 5 t m dragkrok	
1 släpk 2 t art	

Angrp	
Grpch (skyddsutb B-omg)	
4 ammän (resfö 1 A-omg 3 B-omg)	
2 bilfö (1 A-omg 1 B-omg)	
1 8 cm rg	
2 lbil 5 t m dragkrok	
1 släpk 2 t art	

Livsgrp	
Grpch (resfö)	
Batkomi	
2 bilfö	
<u>Summa</u>	
Man B-omg	4
Lbil 4 t (livsmbil)	1
Skåpbil 1 t (livsmbil)	1
C	1

Summa	
Man A-omg	6
Man B-omg	10
8 cm rg	2
Lbil 5 t m dragkrok	4
Släpk 2 t art	2

Vetto	
Toch, moting (Lt TygK, moting batstab)	
Stf chef, motuoff	
5 bilmek (1 fu TygK)	
Signmek (ubef)	
2 ackskö (resfö)	
Btrakmek (resfö)	
3 pjmek (1 fu TygK)	
Gummirep	
4 bilfö (1 resdelman)	
<u>Summa</u>	
Man B-omg	19
8 cm rg	1
Lbil 5 t (mtrlbil)	1
Lbil 5 t m dragkrok)	2
Skåpbil $\frac{1}{2}$ t	1
Vstsläpk	2



F-tab 5150

Trosskompani (forts)

Sjvto	
Chef, läk (batläk, chef förbplgrp A-omg)	
Förbplgrp	
(Chef=chefen sjvto)	
Stf chef, läkarass (tandläk B-omg)	
2 sjv (ubef A-omg)	
4 sjb (2 bilfö, 2 resfö A-omg)	
1 lbil 2 t (sjtpbil, 6 bärar m överrede)	
1 lbil 4 t (förbinde- ribil)	
Sjbgrp B-omg	
Chef, c	
8 sjb, c	
<u>Summa</u>	
Man A-omg	7
Man B-omg	10
Lbil 2 t	1
Lbil 4 t	1
C	9

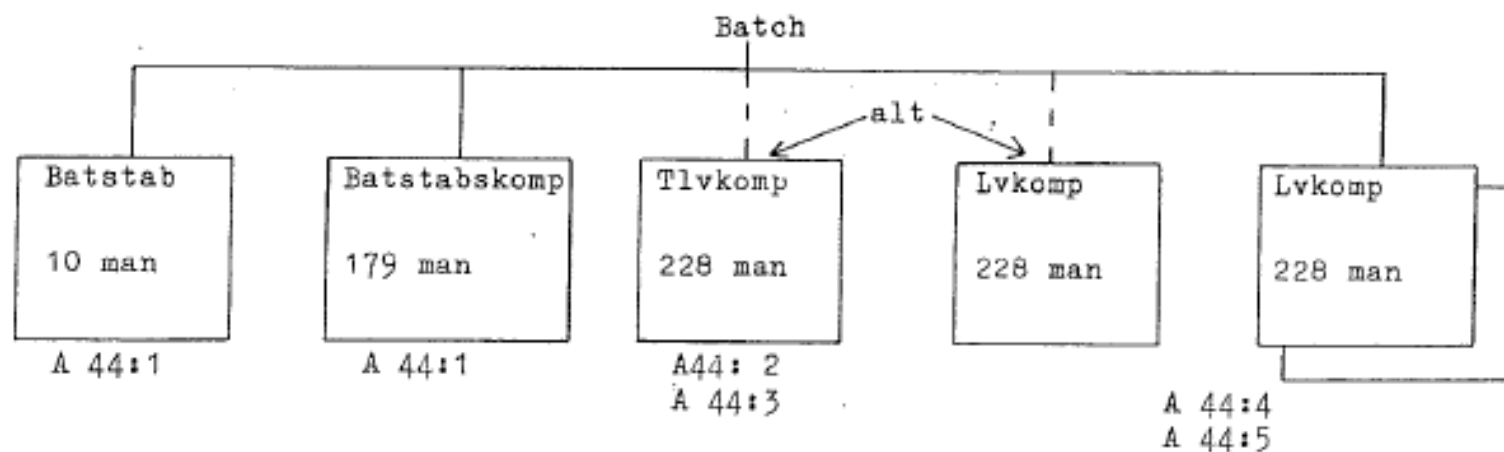
Trto	
Chef, kompkm (A-omg)	
Komi (B-omg)	
Kokgrp B-omg	
Chef (resfö hjtrak)	
3 kokkar	
Hjtrakfö (reskokk)	
1 hjtrak	
1 trakkokk 3 t	
Packgrp B-omg	
Chef	
Stf chef, drivmubef (resfö)	
Bilfö	
2 hjtrakfö (1 skräd- dare, 1 agoskolag)	
1 lbil 4 t m drag- krok (drivmbil)	
2 hjtrak	
2 trakt 3 t	
4 c	
<u>Summa</u>	
Man A-omg	1
Man B-omg	11
Lbil 4 t m drag- krok	1
Hjtrak	3
Trakk 3 t	2
Trakkokk 3 t	1
C	4

<u>Summa trkomp</u>		
Man A-omg	14	1)
Man B-omg	71	1)
8 cm rg	4	
Plbil 1 t	1	
Lbil 2 t	1	
Lbil 4 t	2	
Lbil 4 t m drag- krok	1	
Lbil 5 t	1	
Lbil 5 t m drag- krok	9	
Skåpbil $\frac{1}{2}$ t	1	
Skåpbil 1 t	1	
Hjtrak	3	
Btrak 10 t m redskap	2	
Blast 10 t	1	
Släpk 2 t art	2	
Trakk 3 t	2	
Trakkokk 3 t	1	
Traktpk 10 t	3	
Vstsläpk	2	
Mo	3	
C	14	

1) Komp kan organi-  
seras på en A-omg  
och en B-omg

Anm. Vid Vo tillkommer  
förplog vid btrak 10 t

Luftvärnsbataljon



F-tab

Lvbatstab m m	6081
Tlvkomp (cig m/48)	6082
(cig 760)	6083
Lvcomp (cig m/48)	6090
(cig 760)	6091

Sammanställning lvbat på nästa sida

Sammanställning av lvbat

A 44  
Sida 2

Pers Mtrl	Batch o batstab	Batstabskomp	Lvkomp	Lvkomp	Lvkomp	Lvkomp
<u>Personal</u>	11	179	228	228	228	228
<u>Vapen och instr</u>						
Lvksp dbl	-	-	6	9	6	6
8 cm rg	-	2	4	4	4	4
40 mm lvakan m/48	-	-	-	-	6	6
57 mm lvakan m/54	-	-	6	6	-	-
Csikte med rr	-	-	3	-	3	-
Cinstr	-	-	3	-	3	-
Cig 760	-	-	-	3	-	3
<u>Sign-, rr- och elmtrl</u>						
Ra 120	-	17	7	-	5	-
Ra 200	-	2	1	-	1	-
PS	-	-	1	1	1	1
Elverk 25 kVA	-	-	2	2	2	2
Elverk 50 kVA	-	1	9	9	6	6
<u>Fordon</u>						
Pbil 3 p	-	5	5	5	5	5
Pbil 1/2 t	-	2	-	-	-	-
Pbil 1 t	-	1	-	-	-	-
Lbil 1 t	-	1	1	1	1	1
Lbil 2 t	-	1	-	-	-	-
Lbil 4 t	-	1	1	-	-	-
Lbil 4 t m dragkrok	-	10	13	14	14	14
Lbil 4 t m lyftarm och dragkrok	-	3	-	-	-	-
Lbil 5 t m dragkrok	-	-	6	4	-	-
Lbil 5 t m trycklufts- broms och dragkrok 10 t	-	-	-	2	-	-
Lbil 6 t	-	1	-	-	-	-
Lbil 6 t m dragkrok	-	6	-	-	5	5
Lbil 6 t m trycklufts- broms och dragkrok	-	-	-	-	4	4

Fortskättning på nästa sida

Luftvärnsbataljonen (forts)

AH I:4

forts

Raptgbil	-	1	1	1	1	1
Ltgbil 3 t	-	-	10	10	7	7
Skåpbil ½ t	-	2	1	1	1	1
Skåpbil 1 t	-	1	-	-	-	-
Släpk 1 t	-	-	-	1	-	1
Släpk 2 t art	-	-	1	-	1	-
Släpk 3 t	-	-	-	1	-	1
Vetsläpk	-	3	-	-	-	-
Lvrepk	-	1	1	1	1	1
Förrådsläpk	-	1	-	-	-	-
Bandtrak 3 t	-	-	-	-	1	-
Bandtrak 10 t m redskap	-	1	2	-	1	-
Bandschaktare el	-	-	-	-	-	-
-lastare 10 t	-	-	-	2	-	2
Traktpk 4 t	-	-	-	-	1	-
Traktpk 10 t	-	1	2	2	1	2
Lmc	-	3	6	6	6	6
Förplog bandtrak 3 t Vo	-	-	-	-	1	-
Förplog bandtrak 10 t Vo	-	-	2	-	1	-
C	-	38	4	4	4	4

AH I:A

Interventionsbataljon(forts)

Batch  
(Stf batch och stabskomp)

Batstab (10 man)

Sektion 1	Sektion 2	Sektion 3
Sektch (stridslednings- off)	Sektch (batkvm)	(Sektch, ch stabskomp)
Batađj (skyddsoff)	(Stabsuoff, ch stabs- to)	Batpastor
Undoff	(Batläkare, ch sjvtr)	Batass
(Sboff, ch stabsplut)	Instrumenting	
Skyddsuoff	Pjäsing	
	Rring	
	(Moting, ch repr)	
4 man	4 man	2 man

Stabskomp

Kompch (stf batch och ch sekt 3)  
(Stf kompch och trplut)

Kompstab

Ch (stabsfu, skydds- ubef)	
Bilfö	
<u>Summa</u>	
Man	2
Pbil 3 p	1

Oplut

Plutch		
Stf plutch		
<u>Bilfö</u>		
Plbil $\frac{1}{2}$ t		
<u>Oavd</u>	<u>Oavd</u>	<u>Summa</u>
Avdch	Avdch	Man
9 omän	12 omän	Ra 120
<u>Bilfö</u>	<u>Bilfö</u>	Plbil $\frac{1}{2}$ t
3 Ra 120	4 Ra 120	Lbil 4 t m
Lbil 4 t m drag- krok, 7 c	Lbil 4 t m drag- krok, 7 c	dragkrok
		C
		56
		15
		1
		4
		28





Kompch  
Stf kompch

## Kompstab

Stabsfu (skyddsuf) 1  
 Bilfö 1  
 2 mcord  
 -  
 1 pbil 3 p  
 2 lmc

## Rabilgrp Ra 200

Grpch  
 Tgf  
 Tfn (tgbilfö)  
 1 raptgbil  
 1 ra 200

## Trådgrp

Grpch  
 Stf grpch  
 7 tfn (1 bilfö)  
 -  
 1 ra 120  
 1 lbil 4 t m dragkrok  
 (signbil), 2 c  
 1 släpk 2 t art

## Summa

Man	16	Raptgbil	1
Ra 120	1	Släpk 2 t	
Ra 200	1	art	1
Pbil 3 p	1	lmc	2
Lbil 4 t	1	C	2

## 1. - 3. to

Toch  
 Stf toch  
 2 uoff till förf  
 Instrte  
 Pjte  
 Bilfö  
 Mcord  
 Sju  
 -  
 1 ra 120  
 1 pbil 3 p  
 1 lmc

## Summa

Man	56
Lvksp dbl	2
8 cm rg	1
57 mm lvakan m/54	2
Ra 120	1
Csikte med rr	1
Cinstr	1
Elverk 50 kVA	3
Pbil 3 p	1
Lbil 4 t	3
Lbil 5 t	1
Ltgbil 3 t	3
Lmc	1

## 1. -2. avd

Avdch  
 Stf avdch  
 Bilfö  
 Tgbilfö  
 10 servman<sup>1)</sup>  
 -  
 1 lvksp dbl  
 1 57 mm lvakan m/54  
 1 elverk 50 kVA  
 1 lbil 4 t m dragkrok  
 1 ltgbil 3 t

## 3. avd

Avdch  
 Stf avdch  
 4 avmät  
 2 eubef<sup>1)</sup>  
 8 emän<sup>1)</sup>  
 2 bilfö  
 Tgbilfö  
 -  
 1 8 cm rg  
 1 csikte m m drag-  
 rr krok  
 1 cinstr  
 1 elverk 50 kVA  
 1 lbil 4 t m dragkrok

1) 1 skyddsman  
 1 sjvman,  
 1 spr- o minman



4. to

Kompnr

Toch
Stf toch
Rrte
Mcord, lmc
Bilfö
-
3 ra 120
1 pbil 3 p
Srravd
Avdch (rrubef)
Stf avdch (rrubef)
Bilfö
Tgbilfö
8 rman 1) = 1) å sid 1
-
1 PS
1 elverk 25 kVA
1 lbil 4 t m dragkrok
1 ltgbil 3 t
Summa
Man 17
Ra 120 3
PS 1
Elverk 25 kVA 1
Pbil 3 p 1
Lbil 4 t 1
Ltgbil 3 t 1
Lmc 1

Ch (kompkm)	Komi, c
Parkuoff	Sjv (ubef), c
Am- och traktr	Reptr
Ch (amubef)	Ch (instrte)
Stf (amubef)	Rrte
2 bilfö (amman)	Signmek
2 bandtrakfö	2 bilfö
-	-
1 8 cm rg	1 lbil 5 t m dragkrok
2 lbil 5 t m dragkrok	(repbil)
2 bandtrak 10 t med	1 skåpbil 1/2 t (repbil)
redskap	1 lvrepk
2 traktpk 10 t	1 elverk 25 k VA
Koktr	Pack- och drivmtr
Ch	Ch (bilmek)
3 kockar	Bilmek
2 bilfö	2 bilfö (1 billagare,
-	1 agoskolagare)
1 lbil 1 t (livsmbil)	-
1 lbil 4 t m dragkrok	1 lbil 4 t m dragkrok
(kokbil)	( packbil)
1 lbil 4 t (drivmbil)	1 lbil 4 t (drivmbil)
Summa	Summa
Man 25	Man 25
8 cm rg 1	Lbil 5 t 3
Lbil 1 t 1	Skåpbil 1/2 t 1
Lbil 4 t 3	Lvrepk 1
	C 2
	Elverk 25 k VA 1
Vid V <sub>0</sub> tillkommer förplog t bandtrak 10 t 2 st	

<u>Summa tlvkomp</u>	
Man	228
Lvksp dbl	6
8 cm rg	4
57 mm lvakan m/54	6
Csikte med rr	3
Cinst	3
Ra 120	7
Ra 200	1
PS	1
Elverk 25 kVA	2
Elverk 50 kVA	9
Pbil 3 p	5
Lbil 1 t	1
Lbil 4 t	1
Lbil 4 t m dragkrok	13
Lbil 5 t m dragkrok	6
Raptgbil	1
Ltgbil 3 t	10
Skåpbil 1/2 t	1
Släpk 2 t art	1
Lvrepk	1
Bandtrak 10 t m	
redskap	2
Traktpk 10 t	2
Lmc	6
C	4

Tungt luftvärnskompani  
(57 mm lvakan m/54 och cig 760)  
Kompch A-omg  
Stf kompch A-omg

## Kompstab A-omg

Ch, stabs-o skyddsuff  
2 mcord  
Bilfö  
1 pbil 3 p  
2 lmc  
Rabilgrp Ra 200

Grpch  
Tgf  
Tfn(tgbilfö)  
1 raptbil Ra 200

Trådgrp  
Grpch  
Stf grpch  
7 tfn(1 bilfö)  
1 lbil 4 t m  
dragkrok  
1 släpk 3 t  
2 c

Summa  
Man A-omg 16  
Pbil 3 p 1  
Lbil 4 t m drag-  
krok 1  
Raptbil Ra 200 1  
Släpk 3 t 1  
Lmc 2  
C 2

## 1.-3. to

Toch B-omg Mcord A-omg  
Stf toch A-omg Sjv A-omg  
2 uoff t förf Bilfö A-omg  
A-omg 1 pbil 3 p  
Instrte A-omg 1 lmc  
Pjte A-omg

## 1.-2. avd

Avdch A-omg  
Stf avdch B-omg  
7 servmän 5 A-omg  
2 B-omg  
3 servmän(1 spr- o  
minman, 1 sjvman,  
1 skyddsman) B-omg  
Bilfö A-omg  
Tgbilfö A-omg  
1 lvksp dbl  
1 57 mm lvakan  
m/54  
1 elverk 50 kVA  
1 lbil 4 t m drag-  
krok  
1 ltgbil 3 t

## 3. avd

Avdch(uoff) A-omg  
Stf avdch  
(uoff) B-omg  
2 chefsoperatörer  
(ubef) 1 A-omg  
1 B-omg  
9 emän 6 A-omg  
3 B-omg  
3 emän(1 spr-o  
minman, 1 sjvman,  
1 skyddsman) B-omg  
2 bilfö A-omg  
Tgbilfö A-omg  
1 lvksp dbl  
1 8 cm rg  
1 cig 760  
1 elverk 50 kVA  
1 lbil 4 t m  
dragkrok  
1 lbil 5 t m  
dragkrok  
1 ltgbil 3 t

Summa

Man A-omg 35  
Man B-omg 21  
Lvkspl dbl 3  
8 cm rg 1  
57 mm lvakan  
m/54 2  
Cig 760 1  
Elverk  
50 kVA 3  
Pbil 3 p 1  
Lbil 4 t m  
dragkrok 3  
Lbil 5 t m  
dragkrok 1  
Ltgbil 3 t 3  
Lmc 1

Tungt luftvärnskompani (forts)  
(57 mm lvakan m/54 och cig 760)

4. to	
Toch	A-omg
Stf toch(off)	B-omg
Rrte	A-omg
Mcord	A-omg
Bilfö	A-omg
1 pbil 3 p	
1 lmc	
Srravd	
Avdch	A-omg
Stf avdch	B-omg
5 rrmän	4 A-omg
	1 B-omg
3 rrmän(1 spr- o minman, 1 sjvman, 1 skyddsman)	B-omg
Bilfö	A-omg
Ltgbilfö	A-omg
1 PS	
1 elverk 25 kVA	
1 lbil 4 t m dragkrok	
1 ltgbil 3 t	
Summa	
Man A-omg	11
Man B-omg	6
PS	1
Elverk 25 kVA	1
Pbil 3 p	1
Lbil 4 t m dragkrok	1
Ltgbil 3 t	1
Lmc	1

Komptr	
Ch, kompkvm	A-omg
Parkuoff	A-omg
Truoff, c	A-omg
Sjv, c(ubef)	A-omg
Am-o traktr A-omg	
Ch, amubef	
Stf ch, amubef	
2 bilfö(ammän)	
2 btrakfö	
1 8 cm rg	
2 lbil 5 t m tryckluftsbroms o dragkrok 10 t	
2 bschaktare el -lastare 10 t	
2 traktpk 10 t	
Pack-o drivmtr A-omg	
Chef(bilmek)	
Bilmek	
2 bilfö(1 agoskolag, 1 billag)	
2 lbil 4 t m dragkrok(1 packbil, 1 drivmbil)	
Summa	
Man A-omg	23
Man B-omg	2
8 cm rg	1
Elverk 25 kVA	1
Lbil 1 t	1
Lbil 4 t m dragkrok	3
Reptr	
Ch, instrte	B-omg
Rrte	B-omg
Signmek	A-omg
2 bilfö	A-omg
1 elverk 25 kVA	
1 lbil 5 t m dragkrok (repbil)	
1 skåpbil ½ t(repbil)	
1 lvrepk	
Koktr A-omg	
Chef	
3 keckar	
2 bilfö	
1 lbil 1 t(livsmbil)	
1 lbil 4 t m dragkrok(kokbil)	
1 släpk 1 t	
Lbil 5 t m dragkrok	1
Lbil 5 t m tryckluftsbroms o dragkrok 10 t	2
Skåpbil ½ t	1
Bschaktare el -lastare 10 t	2
Lvrepk	1
Släpk 1 t	1
Släpk 3 t	1
Traktpk 10 t	2
Lmc	6
C	4

Summa tlvkomp	
Man A-omg	157 1)
Man B-omg	71 1)
Lvkep dbl	9
8 cm rg	4
57 mm lvakan m/54	6
Cig 760	3
PS	1
Elverk 25 kVA	2
Elverk 50 kVA	9
Pbil 3 p	5
Lbil 1 t	1
Lbil 4 t m dragkrok	14
Lbil 5 t m dragkrok	4
Lbil 5 t m tryckluftsbroms o dragkrok 10 t	2
Raptgbil Ra 200	1
Skåpbil ½ t	1
Ltgbil 3 t	10
Bschaktare el -lastare 10 t	2
Lvrepk	1
Släpk 1 t	1
Släpk 3 t	1
Traktpk 10 t	2
Lmc	6
C	4
1)Pers kan för organisering uppdelas på en A- och en B-omg	

Kompstab		Kompch			Stf kompch		1.-3. to		
Chef (stabsfu, skydds- ubef) 2 meord, 2 lmc <u>Bilfö</u> 1 pbil 3 p		Toch		Meord, 1 lmc					
		Stf toch		Sjv					
		2 uoff t förf		<u>Bilfö</u>					
		Instrte		1 pbil 3 p 1 Ra 120					
		Pjüste		1 lmc					
		1. avd		2. avd		3. avd		<u>Summa</u>	
Rabilgrp Ra 200 Grpch Tgf <u>Tfn</u> (tgbilfö) 1 raptgbil 1 Ra 200		Avdch Stf avdch Servman(skydds- utb) Servman(sjvman) Servman(spr- o minman) 7 servmän Bilfö <u>Tgbilfö</u> 1 lvksp dbl 1 40 mm akan m/48 1 elverk 50 kVA 1 lbil 4 t m dragkrok 1 ltgbil 3 t		Avdch Stf avdch Servman(skydds- utb) Servman(sjvman) Servman(spr- o minman) 7 servmän 2 bilfö 1 40 mm akan m/48 1 lbil 4 t m dragkrok 1 lbil 6 t m trycklufts- broms o dragkrok		Avdch(siktesch) Stf avdch(stf siktesch) Eubef(instrch) Eubef(stf instrch) 4 avmät Eman(skyddsutb) Eman(sjvman) Eman(spr- o min- man) 5 emän 2 bilfö <u>Tgbilfö</u> 1 lvksp dbl 1 8 cm rg 1 osikte med rr 1 cinstr 1 elverk 50 kVA 1 lbil 4 t m drag- krok 1 lbil 6 t m drag- krok 1 ltgbil 3 t		Men 56 Lvksp dbl 2 8 cm rg 1 40 mm akan m/48 2 Ra 120 1 Csikte m rr 1 Cinstr 1 Elverk 50 kVA 2 Pbil 3 p 1 Lbil 4 t m dragkrok 3 Lbil 6 t m dragkrok 2 Ltgbil 3 t 2 Lmc 1	
Trådgrp Grpch Stf grpch 6 tfn <u>Tfn</u> (bilfö) 1 Ra 120 1 lbil 4 t m drag- krok(signmtrlbil),2c 1 släpk 2 t art									
<u>Summa</u> Man 16 Raptgbil 1 Ra 120 1 Släpk 2 t Ra 200 1 art 1 Pbil 3 p 1 Lmc 2 Lbil 4 t 1 C 2									

Fortsättning på nästa sida

## 4. to

Toch
Stf toch
Rrtekn
Moord, 1 lmc
<u>Bilfö</u>
1 Ra 120
1 pbil 3 p
1 lmc
<u>Srravd</u>
Avdch(rrubef)
Stf avdch(rrubef)
Rrman(skyddsutb)
Rrman(sjvman)
Rrman(spr- o min- man)
3 rrmän
Bilfö
<u>Ltgbilfö</u>
1 PS
1 elverk 25 kVA
1 lbil 4 t m drag- krok
1 ltgbil 3 t
<u>Summa</u>
Man 15
Ra 120 1
PS 1
Elverk 25 1
kVA 1
Pbil 3 p 1
Lbil 4 t m 1
dragkrok 1
Ltgbil 3 t 1
Lmc 1

## Komptr

Chef(kompkv)
Parkuoff
Komi, o
Sjv(ubef), o
<u>Am- o trakt</u>
Chef(amubef)
Amubef(stf oh)
2 bilfö(ammän)
2 bandtrakfö
1 8 cm rg
1 lbil 6 t m dragkrok
1 lbil 6 t m tryckluftbroms o dragkrok
1 traktpk 4 t
1 traktpk 10 t
1 bandtrak 3 t
1 bandtrak 5 t
<u>Koktr</u>
Chef
3 kockar
2 bilfö
1 lbil 1 t(livs- bil)
1 lbil 4 t m drag- krok(kokbil)
<u>Reptr</u>
Chef(instrte)
Rrte
Signmek
2 bilfö
1 elverk 25 kVA
1 lbil 6 t m drag- krok(repil)
1 skåpbil ½ t (repil)
1 lvrepk
<u>Pack- o drivmtr</u>
Chef(bilmek)
Bilmek
Bilfö(agoskola- gare)
<u>Bilfö(billagare)</u>
1 lbil 4 t m drag- krok(packbil)
1 lbil 4 t m drag- krok(drivmbil)
<u>Summa</u>
Man 25
8 cm rg 1
Elverk 25 kVA 1
Lbil 1 t 1
Lbil 4 t m dragkrok 3
Lbil 6 t m dragkrok 3
Skåpbil ½ t 1
Lvrepk 1
Bandtrak 3 t 1
Bandtrak 5 t 1
Traktpk 4 t 1
Traktpk 10 t 1
C 2

Kompstab A-omg	
Ch, stabs-o skyddsuff	
2 mcord	
<u>Bilfö</u>	
1 pbil 3 p	
2 lmc	
Rabilgrp Ra 200	
Grpch	
Tgf	
Tfn(tgbilfö)	
1 raptgbil Ra 200	
Trädgrp	
Grpch	
Stf grpch	
<u>1 tfn(1 bilfö)</u>	
1 lbil 4 t m	
dragkrok	
1 släpk 3 t	
2 c	
<u>Summa</u>	
Man A-omg	16
Pbil 3 p	1
Lbil 4 t m drag-	
krok	1
Raptgbil Ra 200	1
Släpk 3 t	1
Lmc	2
C	2

## Luftvärnskompani

(40 mm lvakan m/48 C eller D och cig 760)

Kompch A-omg

Stf kompch A-omg

1.-3. to

Toch		B-omg	Mcord	A-omg	
Stf toch		A-omg	Sjv	A-omg	
2 uoff t förf		<u>Bilfö</u>	A-omg		
		A-omg	1 pbil 3 p		
Instrte		A-omg	1 lmc		
Pjte		A-omg			
1. avd		2. avd		3. avd	
Avdch	A-omg	Avdch	B-omg	Avdch(uoff)	A-omg
Stf avdch	B-omg	Stf avdch	A-omg	Stf avdch	
7 servmän	5 A-omg	7 servmän	2 A-omg	(uoff)	B-omg
	2 B-omg		5 B-omg	2 chefsoperatörer	
3 servmän(1 spr-o		3 servmän(1 spr-o		(ubef)	1 A-omg
minman, 1 sjvman,		minman, 1 sjvman,			1 B-omg
1 skyddsman)	B-omg	1 skyddsman)	A-omg	9 emän	6 A-omg
<u>Bilfö</u>	A-omg	<u>2 bilfö</u>	A-omg		3 B-omg
<u>Tgbilfö</u>	A-omg	1 40 mm lvakan		3 emän(1 spr-o	
1 lvksp dbl		m/48 C, D		minman, 1 sjvman,	
1 40 mm lvakan		1 lbil 4 t m drag-		1 skyddsman)	B-omg
m/48 C, D		krok		2 bilfö	A-omg
1 elverk 50 kVA		1 lbil 6 t m		<u>Tgbilfö</u>	A-omg
1 lbil 4 t m drag-		trycklufts-		1 lvksp dbl	
krok		o dragkrok		1 8 cm rg	
1 ltgbil 3 t				1 cig 760	
<u>Summa</u>		Elverk 50 kVA	2	1 elverk 50 kVA	
Man A-omg	35	Pbil 3 p	1	1 lbil 4 t m	
Man B-omg	21	Lbil 4 t m dragkrok	3	dragkrok	
Lvksp dbl	2	Lbil 6 t m dragkrok	1	1 lbil 6 t m	
8 cm rg	1	Lbil 6 t m trycklufts-		dragkrok	
40 mm lvakan		broms o dragkrok	1	1 ltgbil 3 t	
m/48 C, D	2	Ltgbil 3 t	2		
Cig 760	1	Lmc	1		

Fortsättning på nästa sida

Luftvärnskompani (forts)  
(40 mm lvakan m/48 C eller D och cig 760)

4. to

Toch	A-omg
Stf toch(off)	B-omg
Rrte	A-omg
Meord	A-omg
Bilfö	A-omg
1 pbil 3 p	
1 lmc	
Srravd	
Avdch	A-omg
Stf avdch	B-omg
5 rrmän	4 A-omg 1 B-omg
3 rrmän(1 spr-o minman, 1 sjvman, 1 skyddsman)	E-omg
Bilfö	A-omg
Tgbilfö	A-omg
1 PS	
1 elverk 25 kVA	
1 lbil 4 t m dragkrok	
1 ltgbil 3 t	
<u>Summa</u>	
Man A-omg	11
Man B-omg	6
PS	1
Elverk 25 kVA	1
Pbil 3 p	1
Lbil 4 t m drag- krok	1
Ltgbil 3 t	1
Lmc	1

Komptr

Ch, kompkm	A-omg
Parkuoff	A-omg
Truoff, c	A-omg
Sjv, c(ubef)	A-omg
<u>Am-o traktr A-omg</u>	
Ch, amubef	
Stf ch, amubef	
2 bilfö(ammän)	
2 btrakfö	
1 8 cm rg	
1 lbil 6 t m dragkrok	
1 lbil 6 t m tryckluftsbroms o dragkrok	
2 bschaktare el -lastare 10 t	
2 traktpk 10 t	
<u>Pack-o drivmtr A-omg</u>	
Chef(bilmek)	
Bilmek	
2 bilfö(1 agoskolag, 1 billag)	
2 lbil 4 t m drag- krok(1 packbil, 1 drivmbil)	
<u>Summa</u>	
Man A-omg	23
Man B-omg	2
8 cm rg	1
Elverk 25 kVA	1
Lbil 1 t	1
Lbil 4 t m dragkrok	3
<u>Reptr</u>	
Ch, instrte	B-omg
Rrte	B-omg
Signmek	A-omg
2 bilfö	A-omg
1 elverk 25 kVA	
1 lbil 6 t m dragkrok (repbil)	
1 skåpbil ½ t(repbil)	
1 lvrepk	
<u>Koktr A-omg</u>	
Chef	
3 kockar	
2 bilfö	
1 lbil 1 t(livsbil)	
1 lbil 4 t m drag- krok(kokbil)	
1 släpk 1 t	
Lbil 6 t m dragkrok	2
Lbil 6 t m tryckluftsbroms o dragkrok	1
Skåpbil ½ t	1
Bschaktare el -lastare 10 t	2
Lvrepk	1
Släpk 1 t	1
Traktpk 10 t	2
C	2

Summa lvkomp

Man A-omg	157	1)
Man B-omg	71	1)
Lvksp dbl	6	
8 cm rg	4	
40 mm lvakan m/48 C, D	6	
Cig 760	3	
PS	1	
Elverk 25 kVA	2	
Elverk 50 kVA	6	
Pbil 3 p	5	
Lbil 1 t	1	
Lbil 4 t m drag- krok	14	
Lbil 6 t m drag- krok	5	
Lbil 6 t m tryck- luftsbroms o dragkrok	4	
Raptgbil Ra 200	1	
Skåpbil ½ t	1	
Ltgbil 3 t	7	
Bschaktare el -lastare 10 t	2	
Lvrepk	1	
Släpk 1 t	1	
Släpk 3 t	1	
Traktpk 10 t	2	
Lmc	6	
C	4	

1)Pers kan för organi-  
sering uppdelas på  
en A- och en B-omg

F-tab 7104 Fortifikationsgrupp typ 2

Grpch (Fort alt VVK)	
Stf grpch, ing (Fort)	
3 ing (Fort)	
Expubef (bilfö)	
Expbitr (bilfö)	
2 bilfö	
<u>Summa</u>	
Man	9
Pbil 3 p	3
Skåpbil $\frac{1}{2}$ t	1

F-tab 7102 Fortifikationsmaterielgrupp

Grpch (Fort)	
Stf grpch, förrådsförman	
3 förrådsmän (ubef)	
3 förrådsmän	
Expbitr	
4 bilfö	
<u>Summa</u>	
Man	13
Pbil 3 p	1
Plbil $\frac{1}{2}$ t	1
Lbil 5 t m lyftarm	2



Batch  
Batstab (7 man)

Sekt 1	Sekt 2	Sekt 3
Sektch (adj, gasoff) (Rekoff = oh batstabs- plut)	Sektch (batkvm) Int	(Sektch = oh sekt 1 eller 2)
Stabsuoff 2 man	Moting (Läkare = läkaren i sjvtr) 3 man	Fältpredikant Batass 2 man

Batstabsplut (66 man)

Plutch (rekoff sekt 1)  
Plutch stf (oh stabstr)

Sbtropp	Stabsgrp	Rektropp	Stabstr	Sjvtr
Troppch, 1 c	Grpch (stabs- furir, gasuoff)	Troppch	Ch (plutch stf)	Ch (läkare)
Bilförare	Stabsfurir (gasuoff)	Moord, 1 mc	Kom, 1 c	Läkarassistent
2 meord, 2 mc	Tekniskt biträde (resförare)	Rekgrp Grpch (gas- och rök- manskap)	3 kockar (1 res- förare)	3 sjv (2 resförare)
1 skåpbil, 1 t (signalmbil)	4 bilförare	Grpch stf (gas- och rökmanskap)	5 bilförare (1 agoskolagare)	Läkarbiträde
<u>Ragrp</u>	2 expbiträden (1 resförare, 1 kryutb)	4 rekmanuskap (2 bil- förare tgbil, 2 res- förare; gas- och rök- manskap)	Billagare (res- förare)	2 bilförare
Grpch, 1 c	2 ritbiträden (resförare)	1 tgbil, 1 t (rekbil), 2 c	Signalmek	2 skåpbilar, 1 t (förbinderibilar)
Grpch stf, 1 c	2 pbilar, 3p	1 tgbil m/46 (rek- bil), 2 c	1 skåpbil, 1 t (livsmbil)	
10 telegra- fister, 10 c	1 plbil, 6 p	<u>En rekgrp</u>	2 lbilar, 3 t, (1 kok- och 1 packbil), 1 c	
3 10 W ra	1 lbil, 3t (stabsbil), 2 c		1 lbil, 4 t (drivmbil)	
<u>Stabtr</u>	1 8 om rg 11 man	14 man	11 man	8 man
Ptrch, 1 c				
3 telefonister				
1 (resförare), 3 c				
20 man				

Sammanställning av viss inventar

Reklåda	st 4
Avvägningsinstrument	" 2
Mätlinor	" 8
Repstegar	" 4
Patrullbåt 3, av kryssfänér	" 2

Batch

Sid 1

(Batch stf-chef batstabskomp)

Batstab (8 man)

Sekt 1	Sekt 2	Sekt 3
Sektch (batadj, skyddsuff) Rekoff Skyddsuff (Stabsuff = chef stabsto)	Sektch, batkvm Stabsuff Moting (Batläk = chef sjvtr)	(Sektch = chef batstabskomp) Batpastor Batass

Batstabskomp

Kompch (stf batch, ch sekt 3)

Stabsto		Sbto			
Toch (stabsuff sekt 1)		Toch			
Stabsgrp		Signmek (resfö)			
Tpgrp		3 mcord, 3 lmc			
Grpch (stabsfu, skyddsubef)	Grpch	Bilfö			
Tekniskt bitr (ubef, resfö)	4 bilfö	1 plbil $\frac{1}{2}$ t (tobil)			
Expbitr	2 8 cm rg	3 lmc			
Expbitr (resfö)	2 pbilar 3 p	Rabilgrp Ra 200	Regrp Ra 120	Trådgrp	Summa
2 ritbitr (resfö)	1 lbil 4 t m	Grpch	Grpch	Grpch	Man 26
	dragkrok	Tgf	Grpch stf	Grpch stf	Ra 120 4
	1 skåpbil 1 t (stabsbil)	Tgf (tgbil-resfö)	4 tfn	4 tfn	Ra 200 1
		Tgf (tgbilfö)	Tfn (resfö)	Tfn (resfö)	Plbil $\frac{1}{2}$ t 1
Vaktgrp	Summa	1 raptgbil (Ra 200)	Tfn (bilfö)	Tfn (bilfö)	Plbil 1 t 1
Grpch	Man 20		4 Ra 120	1 skåpbil 2 t	Raptgbil 1
Grpch stf	8 cm rg 2		1 plbil 1 t		Skåpbil
2 ingsoldater (kpistk)	Pbilar 3 p 2				2 t 1
4 ingsoldater (kgs)	Lbil 4 t m 1				Lmc 3
	dragkrok 1				
	Skåpbil 1 t 1				

Fortsättning på nästa sida

Batstabskomp (forts)

Rekto	Stabstr	Sjvtr	Summa batstabskomp
<p>Toch (rekdykare) 2 mcoord, 2 tmc 2 tmc</p> <p>1.-2. rekgrp</p> <p>Grpch (skyddsutb, rekdykare) Grpch stf (skyddsutb) Rekma (skyddsma, rekdykare, bilfö) Rekma (skyddsma, rekdykare, resfö) Rekma (skyddsma, rekdykare, tgbilfö) Rekma (skyddsma, rekdykare, tgbilresfö)</p> <p>1 pbil 3 p 1 ltgbil 1½ t</p>	<p>Chef (kompkvm) Komi 2 kockar Kock (resfö) Billagare (resfö) Bilfö (agoskolagare) 3 bilfö</p> <p>1 lbil 4 t (kok-bil) 1 lbil 4 t (livsm-bil) 1 lbil 4 t (pack-bil)</p> <p><u>Summa</u></p> <p>Man 9 Lbil 4 t 3</p>	<p>Chef (batläkare) Läkarass (tandläk) 2 sjv 2 sjb (resfö) 2 sjb (bilfö)</p> <p>1 plbil 1 t 1 lbil 4 t</p> <p><u>Summa</u></p> <p>Man 8 Plbil 1 t 1 Lbil 4 t 1</p>	<p>Man 80 8 cm rg 2 Ra 120 4 Pbil 3 p 4 Plbil ½ t 1 Plbil 1 t 2 Raptgbil (Ra 200) 1 Skåpbil 1 t 1 Skåpbil 2 t 1 Lbil 4 t 4 Lbil 4 t m dragkrok 1 Ltgbil 1½ t 2 Tmc 2 Lmc 3</p>
<p><u>Summa</u></p> <p>Man 15 Pbil 3 p 2 Ltgbil 1½ t 2 Tmc 2</p>			

Kompstab	Kompressorgrp	Väghyvelgrp	Maskinplut	Vetto	Summa	Maskeringsplut
Chef (stabsfu, skyddsufu, resfö) 2 mcoord, 2 lmc 2 bilfö 2 8 cm rg 1 pbil 3 p 1 pbil 1 t (stabsbil) 2 lmc  Rekrtr Ptrch (skyddsufu) Rekma (skyddsma, resfö) Rekma (skyddsma, bilfö) 1 pbil 3 p (rekbil)  Sbptr Ptrch, c 3 tfn, 3 c 3 Ra 120  Summa Man 12 8 cm rg 2 Ra 120 3 Pbil 3 p 2 Pbil 1 t 1 Lmc 2 C 4	Grpch (hjtrakresfö) Grpch stf (hjtrak- resfö) Motaskö (hjtrakresfö) 3 motaskö (hjtrakfö) 3 hjtrak 3 tryckluftk  Väghyvelgrp Grpch (tgbilresfö) Grpch stf (bilfö) 4 motorredskapsfö (väghyvel) 4 motorredskapsfö (grävmaskin) Bilfö, tgbil 1 lbil 4 t m tipp (mtrlbil) 1 krantgbil 1 grävmaskin, hjulgå- ende m djupgrävutr 300 l, lastnings- och pålningsaggregat 2 väghyvlar, byggnads-	Toch Maskinmek (stf toch) 3 maskinmek Bilmek (ubef) 2 bilmek (bilfö) Bilelektriker (bilfö) Dieselpumpreparatör (bilfö) Bandtrakmek (bilfö) Ackskö (resfö) Svetsare (resfö) Smed (svetsare, resfö) Snickare (resfö) Reservdelsman (resfö) 1 pbil 1 t 1 skåpbil 1/2 t 3 lbil 4 t m tipp, lyftarm o dragkrok 1 vstk 1 1 vstk 2 1 vstk 3	Plutch Plutch stf Mcoord, 1 lmc Bilfö 1 8 cm rg 1 pbil 1/2 t (plutbil) 1 lmc  Summa Man 37 Pbil 1/2 t 1 Pbil 1 t 1 Skåpbil 1/2 t 1 Lbil 4 t m tipp 1 Lbil 4 t m tipp, lyftarm o dragkrok 3 Krantgbil 1 Hjtrak 3 Gräv- maskin 1 Väghyvel 2 Tryck- luftk 3 Vstk 1 1 Vstk 2 1 Vstk 3 1 Lmc 1	Plutch Plutch stf Uoff till förf Mcoord, 1 lmc Bilfö 1 8 cm rg 1 pbil 1/2 t (plut- bil) 1 lmc  1.-4. maskeringsgrp Grpch Grpch stf 2 maskerings- ma 2 maskerings- ma (hjtrak- resfö) 2 maskerings- ma (hjtrak- fö) 2 hjtrak 2 trakk 3 t  Summa Man 37 8 cm rg 1 Pbil 1/2 t 1 Hjtrak 8 Trakk 3 t 8		

Fortsättning på  
nästa sida

Mtrlplut		Förrådsgrp		Summa	Komptr	Koktr	Summa fördingmtrlkomp
Plutch		Grpch (resfö)		Man	Chef (kompkv)		Man
Plutch stf		Grpch stf (resfö)		Plbil 1/2 t	Komi		8 cm rg
Uoff till förf (mtrlredogörare)		2 förrådsma (resfö)		Plbil 1 t	Sjv (ubef)		Ra 120
Mcoord		4 förrådsma (bilfö)		Lbil 4 t	<u>Bilfö</u>		Pbil 3 p
<u>Bilfö</u>		1 plbil 1 t		Lbil 4 t m tipp och dragkrok	Plbil 1/2 t		Plbil 1/2 t
1 plbil 1/2 t (plutbil)		1 lbil 4 t m tipp och lyftarm		Lbil 4 t m tipp	Pack- och drivmgrp		Plbil 1 t
1 lmc		1 lbil 4 t m tipp och lyftarm		Lbil 4 t m tipp och dragkrok	Grpch (motubef, drivmredogörare, resfö)		Skäpbil 1/2 t
Spräng- och mingrp		2 lbil 4 t m tipp, lyftarm och dragkrok		Lbil 6 t	2 bilfö		Lbil 4 t
Grpch (resfö)		2 öbåtsk		Öbåtsk	1 lbil 4 t m dragkrok (drivmbil)		Lbil 4 t m dragkrok
Grpch stf (resfö)				Hejarjords-sond	1 lbil 4 t m tipp (packbil)		Lbil 4 t m tipp, lyftarm och dragkrok
4 bilfö							erm och dragkrok
3 lbil 4 t (minbil)							Lbil 4 t m tipp
1 lbil 6 t (sprängmtrlbil)							Lbil 4 t m tipp och lyftarm
Motorverktygs- och belysningsgrp							Lbil 4 t m tipp och dragkrok
Grpch (motskö)							Lbil 6 t
Grpch stf							Krantgbil
5 motskö							Väghyvlar, byggnads-
3 motskö (resfö)							Grävmaskin, hjulgående med djupgrävutr 300 l, lastnings- och pålningsaggregat
Ackskö							Hjtrak
3 bilfö							Släpk 1 1/2 t
1 lbil 4 t m tipp (belysningsbil)							Vstk 1
1 lbil 4 t m tipp och lyftarm (mtrlbil)							Vstk 2
1 lbil 4 t m tipp och dragkrok (motorverktygsbil)							Vstk 3
1 hejarjordsond							Öbåtsk
							Tryckluftk
							Trakk 3 t
							Hejarjordsond
							Lmc
							C

Kompch

<u>Kompstab</u>	<u>Bromtrplut</u>	<u>Bromtrplut</u>	<u>Specmtrplut</u>	<u>Komptr</u>					
Stabsfu(skydds- uoff), 1 c 2 bilfö 2 mcood, 2 mc 1 pbil 3 p 1 skåpbil $\frac{1}{2}$ t (stabsbil)  Stnstr Ptrch, 1 c 2 tfn, 2 c	Plutch Plutch stf Btrakfö Bilfö(resfö btrak) Billagare (bilfö) Mcood, 1 mc  1 skåpbil $\frac{1}{2}$ t (plutbil) 1 lbil 5 t (trakbil) m 1) traktpk 10 t 1 blast 10 t 2)  Bromtrlgrp Grpch Grpch stf 6 bilfö  4 lbilar 4 t (bromtrlbilar), 2 brosläpvagnar, 2 släpk $1\frac{1}{2}$ t, bro-  Två bromtrlgrp  1) Ersätts i 2. bromtrplut med traktpv 18 t 2) Ersätts i 2. bromtrplut med hjlast 14 t		Plutch Plutch stf Bilfö Bilmek  1 skåpbil $\frac{1}{2}$ t (plutbil) Specmtrlgrp Grpch Grpch stf 4 bilfö 2 motskötare (resfö)  2 bogserbåtar 4 lbilar 4 t (bromtrlbilar), 2 bro- släpvagnar, 2 bogserbåts- släpvagnar  Specmtrlgrp	Chef (kompkm, motuoff), 1 c Komi, 1 c Sjv, 1 c  Rep- och bärg- ningsgrp Grpch (bilmek) Grpch stf (bärg- ningsman) Btrakmek Bilmek(bilfö) 2 bärgningsmän (1 bilfö, 1 resfö)  1 skåpbil $\frac{1}{2}$ t (rephil) 1 bärgningsbil 5 t  Koktr Chef (resfö) Bilfö 3 kockar  1 lbil 3 t (kokbil)  Packtr Chef(resfö) 4 bilfö (1 ago- skolagare) 1 lbil $\frac{1}{2}$ t (livsbil) 2 lbilar 4 t (1 pack-, 1 drivbil)	8 man	30 man	30 man	20 man	19 man

Sammanställning av balkbromtr 2

Sats nr	Antal satsar vid			
	1. plut	2. plut	Spec- mtrplut	Komp
1	6		2	14
2	6		2	14
4	1		2	6
5	1	Enligt 1. plut	2	4
6	-		2	2
7	-		2	2
8	10		-	20
9	1		-	2
10	2		-	4
11	2		-	4
12	-		2	2
13	-		2	2

Exempel på brobyggnadsmöjligheterVardera 1. och 2. plut:

- 1 st 33 m spann (50 t) eller  
2 " 18 " " (25 t) eller  
1 " 36 " " (35 t)

Hela komp:

- 1 st 42 m spann (50 t) eller på  
två pelare som mellanstöd:  
3 st 24 m spann (40 t)

Av övrig ingaträ finns bl a

- 1 ptribåt 3 av kryssfanér per plut  
samt

4 bogserbåtar

Vid Vo tillkommer förplog vid band-  
traktorerna och vid en traktorbil  
samt släpkärre, 1 t (för traktor-  
bilens förplog) vid packbilens



<u>Kompstab</u>	<u>Vägplut</u>			<u>Vägplut</u>	<u>Komptr</u>	
Stabsfu (skydds- uoff), 1 c Moord, 1 lmc 2 bilfö Cord (gasman), 1 c 1 pbil 3 p 1 skåpbil $\frac{1}{2}$ t (stabsbil) Stnptr Ptrch, 1 c 2 tfn, 2 c 3 Ra 122 Anm: Vid Vo för- ses grusbilarna med för- och sidoplog, band- traktorerna med förplog och väg- hyvlarna med förplög och is- rivarstål	Plutch, vägmästare (bilfö) <sup>1)</sup> Bilfö Moord, 1 lmc 1 8 cm rg 1 pbil 3 p 1 skåpbil $\frac{1}{2}$ t (plutbil) Hyvelgrp Grpch, väg- förman <sup>1)</sup> 2 btrakfö 2 bilfö 3 vägghyvelfö <sup>1)</sup> 3 vägghyvelfö <sup>1)</sup> 1 lbil 5 t m tipp o lyft- arm, släp 12 t (trak- bil) med 1 traktpk 10 t 1 btrak 10 t m redskap <sup>3)</sup> 3 vägghyvlar <sup>2)</sup> Bilgrp Grpch, vägför- man <sup>1)</sup> 4 bilfö 4 bilfö <sup>1)</sup> Hjtrakfö 1 lbil 5 t m tipp o lyft- arm (grusbil) <sup>2)</sup> 1 lbil 5 t m tipp o lyft- arm, släp 3 t (grusbil) <sup>2)</sup> m 1 släpk 2 t 2 lbilar 5 t m tipp (grus- bilar) <sup>2)</sup> 1 hjtrak m lastskopa Inggrp Grpch Grpch stf Bilfö <sup>1)</sup> 8 ingsolda- ter (1 resfö) 1 lbil 5 t m tipp, släp 3 t (grpbil) <sup>2)</sup> m 1 släpk 2 t			36 man	Chef, kompkm (motuoff) 1 c Komi, 1 c Sju, 1 c Mtrl- och reptr Chef (bilmek) Btrakmek (resfö) 3 bilfö 2 bilmek (1 resfö, 1 bilelektriker) 2 grävmaskinskö- tare Maskinmek (mot- skötare) Smed (svetsare) 1 lbil 5 t m tipp, släp 3 t (repbil) m 1 verktygseläpk 1 lbil 5 t m tipp, släp 3 t (mtrlbil) 1 lbil 5 t m tipp o lyftarm, släp 2 t (mtrl- bil) m 1 kom- pressor 1 grävmaskin på hjul Koktr Chef (resfö) Bilfö 3 kockar 1 lbil 5 t (kokbil) Packtr Chef (resfö) 3 bilfö 1 skåpbil $\frac{1}{2}$ t (livs- bil) 2 lbilar 4 t (1 pack-, 1 drivm- bil) 23 man	
8 man	36 man			36 man	23 man	
1) Ur väg- och vattenbyggnadsstyrelsen 2) Tillhandahålls av väg- och vattenbyggnadsstyrelsen 3) Ersätts i 2. vägplut av 1 blast 10 t						



Järnvägsbataljon

Batch  
(Stf batch-ch batstabskomp)

Batstab	Batstabskomp
<u>Sekt 1</u>	<u>Kompch</u>
<u>Sekt 2</u>	<u>Kompkvm</u>
<u>Sekt 3</u>	<u>Stabsto</u>
A 65:1	Stabsgrp
	Vaktgrp
	Tpgrp
	<u>Sbto</u>
	Rabilgrp Ra 200
	Ragrp Ra 120
	Trädgrp
	<u>Rekto</u>
	Rekgrp
	Rekgrp
	<u>Trto</u>
	<u>Förbplgrp</u>
	A 65:1

Två jvgkomp
<u>Kompch</u>
<u>Stf kompch</u>
<u>Stabsto</u>
Rekgrp
Ragrp Ra 120
<u>Tre inspolut</u>
Tre inggrp
Ugrp
Mtrlgrp
<u>Trto</u>
Sjvgrp
Kokgrp
Pack-o mtrlgrp
A 65:2

Jvgmtrlkomp
<u>Kompch</u>
<u>Stabsto</u>
Rek-o vaktgrp
Ragrp Ra 120
<u>Btrakto</u>
<u>Jvgmtrlplut</u>
Två jvgmtrlto
Kranförargrp
Motskötargrp
Mtrlgrp
Jvgmtrlto
Kranförargrp
Mtrlgrp
<u>Vstplut</u>
Vstgrp
Brörepgrp
Tpgrp
<u>Trto</u>
Pack-o drivmgrp
Kokgrp
A 65:3

Sammanställning jvgbat på nästa sida

## Semmanställning jvgbat

Personal Materiel	Summa	Jvgbat- stab m m	Jvgkomp	Jvgkomp	Jvgmtrl- komp
<u>Personal</u>	579	94	169	169	147
<u>Vapen</u>					
8 cm rg	12	2	4	4	2
<u>Sign- och elmtrl</u>					
Ra 120	16	4	5	5	2
Ra 200	1	1	-	-	-
Elverkek 25 kVA	3	-	-	-	3
<u>Fordon m m</u>					
Pbil 3 p	8	4	1	1	2
Plbil 1/2 t	13	2	4	4	3
Plbil 1 t	6	2	1	1	2
Lbil 4 t	3	3	-	-	-
Lbil 4 t m dragkrok	11	2	1	1	7
Lbil 6 t	4	-	2	2	-
Lbil 6 t m dragkrok	9	-	1	1	7
Lbil 6-7 t m dragkrok, tipp o lyftarm	2	-	1	1	-
Lbil 8 t m dragkrok, tipp o lyftarm	7	-	-	-	7
Skåpbil 1 t	1	1	-	-	-
Skåpbil 2 t	1	1	-	-	-
Raptgbil 915	1	1	-	-	-
Pltgbil 1/2 t	2	-	1	1	-
Ltgbil 1 1/2 t	3	1	1	1	-
Krantgbil 957	6	-	-	-	6
Hjtrak	16	-	6	6	4
Hjtrak m kraftuttag	6	-	3	3	-
Hjullastare 10 t	2	-	1	1	-
Btrak m sohaktutr 18 t	2	-	-	-	2
Bandlastare 10 t m vinsch	2	-	1	1	-
Bandlastare 14 t	1	-	-	-	1
Bandlastare 18 t m vinsch	1	-	-	-	1
Lyftkran 20t	3	-	-	-	3
Släpk 1 t	5	1	1	1	2
Släpk 1 1/2 t	1	-	-	-	1
Släpk 2 t m tipp	2	-	-	-	2
Trakk 2 t m tipp	12	-	6	6	-
Brok 2,5 t	3	-	-	-	3
Ctpk 1 t	2	-	1	1	-
Tankk 2,5 kbm	2	-	-	-	2
Traktpk 10 t	2	-	1	1	-
Traktpv 18 t	2	-	-	-	2
Maskintpv 25 t	5	-	-	-	5
Vstsläpk 1	1	-	-	-	1
Vstsläpk 2	1	-	-	-	1
Svetsk	1	-	-	-	1
Tryckluftk	6	-	3	3	-
Mc	11	3	3	3	2
Lmc	6	2	2	2	-
C	250	-	125	125	-

A 65  
SIA 2

Järnvägsbataljon (forts)

AH I:1A

Batch

(Stf batch = chef batstabskomp)

Batstab

<u>Sekt 1</u>	<u>Sekt 2</u>	<u>Sekt 3</u>
Chef (batadj) Rekoff Skyddsuff 2 ing (brokonstruktör jvg) Ing (baning) 2 biträdande ing (bygg- nadsing) (Stabsuff = chef stabsto)  8 man	Chef (batkvm) Stabsuff (kvmutb) Moting (Batläkare = chef förbplgrp)  3 man	(Chef = chef batstabskomp) Batpastor Batass  2 man

Batstabskomp

Kompch (stf batch, chef sekt 3)			
Kompkvm (chef trfo)			
Stabsto			
Toch (stabsuff sekt 1)			
Stabsgrp	Tpgrp	Vaktgrp	Summa
Grpch (stabsuff) Tekniskt bitr (ubef resfö) 2 expbitr (resfö) 2 ritbitr (resfö)	Grpch 4 bilfö - 2 8 cm rg 2 pbil 3 p 1 lbil 4 t m dragkrok 1 skåpbil 1 t	Grpch Stf grpch 6 ingsoldater (2 kpistsk, 4 kgsk)	Man 20 8 cm rg 2 Pbil 3 p 2 Lbil 4 t m dragkrok 1 Skåpbil 1 t 1

Fortsättning på nästa sida

## Batstabskomp (forts)

Sbto		Rekto																																	
Toch	-	Toch (rekdykare)																																	
Signmek (resfö)	1 plbil 1/2 t	2 mcord																																	
3 mcord	1 mc	-																																	
Bilfö	2 lmc	2 mc																																	
Rabilgrp Ra 200		Rekgrp																																	
<table border="1"> <tr> <td>Grpch</td> <td></td> </tr> <tr> <td>3 tgf (1 tgbilfö, 1 resfö tgbil)</td> <td></td> </tr> <tr> <td>-</td> <td></td> </tr> <tr> <td>1 ra 200</td> <td></td> </tr> <tr> <td>1 raptgbil 915</td> <td></td> </tr> </table>		Grpch		3 tgf (1 tgbilfö, 1 resfö tgbil)		-		1 ra 200		1 raptgbil 915		<table border="1"> <tr> <td>Grpch (skyddsutb, rekdykare)</td> <td></td> </tr> <tr> <td>Stf grpch (skyddsutb, rekdykare)</td> <td></td> </tr> <tr> <td>4 rekmän (skyddsmän, rekdykare, 1 resfö, 1 bilfö, 1 tgbilfö, 1 resfö tgbil)</td> <td></td> </tr> <tr> <td>-</td> <td></td> </tr> <tr> <td>1 pbil 3 p</td> <td></td> </tr> <tr> <td>1 ltgbil 1 1/2 t</td> <td></td> </tr> </table>		Grpch (skyddsutb, rekdykare)		Stf grpch (skyddsutb, rekdykare)		4 rekmän (skyddsmän, rekdykare, 1 resfö, 1 bilfö, 1 tgbilfö, 1 resfö tgbil)		-		1 pbil 3 p		1 ltgbil 1 1/2 t											
Grpch																																			
3 tgf (1 tgbilfö, 1 resfö tgbil)																																			
-																																			
1 ra 200																																			
1 raptgbil 915																																			
Grpch (skyddsutb, rekdykare)																																			
Stf grpch (skyddsutb, rekdykare)																																			
4 rekmän (skyddsmän, rekdykare, 1 resfö, 1 bilfö, 1 tgbilfö, 1 resfö tgbil)																																			
-																																			
1 pbil 3 p																																			
1 ltgbil 1 1/2 t																																			
Ragrgrp Ra 120		Rekgrp																																	
<table border="1"> <tr> <td>Grpch</td> <td></td> </tr> <tr> <td>Stf grpch</td> <td></td> </tr> <tr> <td>6 tfn (1 bilfö, 1 resfö)</td> <td></td> </tr> <tr> <td>-</td> <td></td> </tr> <tr> <td>4 ra 120</td> <td></td> </tr> <tr> <td>1 plbil 1 t</td> <td></td> </tr> </table>		Grpch		Stf grpch		6 tfn (1 bilfö, 1 resfö)		-		4 ra 120		1 plbil 1 t		<table border="1"> <tr> <td>Grpch (skyddsutb)</td> <td>Man</td> <td>15</td> </tr> <tr> <td>Stf grpch (skyddsutb)</td> <td>Pbil 3 p</td> <td>2</td> </tr> <tr> <td>4 rekmän (skyddsmän, 2 bilfö, 2 resfö)</td> <td>Pbil 1/2 t</td> <td>1</td> </tr> <tr> <td>-</td> <td>Ltgbil 1 1/2 t</td> <td>1</td> </tr> <tr> <td>1 pbil 3 p</td> <td>Mc</td> <td>2</td> </tr> <tr> <td>1 plbil 1/2 t</td> <td></td> <td></td> </tr> </table>		Grpch (skyddsutb)	Man	15	Stf grpch (skyddsutb)	Pbil 3 p	2	4 rekmän (skyddsmän, 2 bilfö, 2 resfö)	Pbil 1/2 t	1	-	Ltgbil 1 1/2 t	1	1 pbil 3 p	Mc	2	1 plbil 1/2 t				
Grpch																																			
Stf grpch																																			
6 tfn (1 bilfö, 1 resfö)																																			
-																																			
4 ra 120																																			
1 plbil 1 t																																			
Grpch (skyddsutb)	Man	15																																	
Stf grpch (skyddsutb)	Pbil 3 p	2																																	
4 rekmän (skyddsmän, 2 bilfö, 2 resfö)	Pbil 1/2 t	1																																	
-	Ltgbil 1 1/2 t	1																																	
1 pbil 3 p	Mc	2																																	
1 plbil 1/2 t																																			
<table border="1"> <tr> <td colspan="2">Trådgrp</td> </tr> <tr> <td>Grpch</td> <td></td> </tr> <tr> <td>Stf grpch</td> <td></td> </tr> <tr> <td>6 tfn (1 bilfö, 1 resfö)</td> <td></td> </tr> <tr> <td>-</td> <td></td> </tr> <tr> <td>1 skåpbil 2 t</td> <td></td> </tr> </table>		Trådgrp		Grpch		Stf grpch		6 tfn (1 bilfö, 1 resfö)		-		1 skåpbil 2 t		<table border="1"> <tr> <td colspan="2"><u>Summa</u></td> </tr> <tr> <td>Man</td> <td>26</td> </tr> <tr> <td>Ra 120</td> <td>4</td> </tr> <tr> <td>Ra 200</td> <td>1</td> </tr> <tr> <td>Pbil 1/2 t</td> <td>1</td> </tr> <tr> <td>Pbil 1 t</td> <td>1</td> </tr> <tr> <td>Skåpbil 2 t</td> <td>1</td> </tr> <tr> <td>Raptgbil 915</td> <td>1</td> </tr> <tr> <td>Mc</td> <td>1</td> </tr> <tr> <td>Lmc</td> <td>2</td> </tr> </table>		<u>Summa</u>		Man	26	Ra 120	4	Ra 200	1	Pbil 1/2 t	1	Pbil 1 t	1	Skåpbil 2 t	1	Raptgbil 915	1	Mc	1	Lmc	2
Trådgrp																																			
Grpch																																			
Stf grpch																																			
6 tfn (1 bilfö, 1 resfö)																																			
-																																			
1 skåpbil 2 t																																			
<u>Summa</u>																																			
Man	26																																		
Ra 120	4																																		
Ra 200	1																																		
Pbil 1/2 t	1																																		
Pbil 1 t	1																																		
Skåpbil 2 t	1																																		
Raptgbil 915	1																																		
Mc	1																																		
Lmc	2																																		

Fortsättning på nästa sida

## Batstabskomp (forts)

## Trto

(Chef = kompkm)	
Truoff	
3 kockar ( 1 resfö )	
Billagare ( 1 resfö )	
4 bilfö ( 1 agoskolagare )	
<u>Summa</u>	
Man	9
Lbil 4 t (packbil o livsm- bil)	2
Lbil 4 t m dragkrok (kok- bil)	1
Släpk 1 t	1

## Förbplgrp

Chef (läkare, batläkare)	
Läkarass (tandläkare)	
2 sjv (ubef)	
4 sjb (2 bilfö, 2 resfö)	
<u>Summa</u>	
Man	8
Plbil 1 t	1
Lbil 4 t	1

Summa jvgbatstab m m

Man	94
8 cm rg	2
Ra 120	4
Ra 200	1
Pbil 3 p	4
Plbil 1/2 t	2
Plbil 1 t	2
Lbil 4 t	3
Lbil 4 t m dragkrok	2
Skåpbil 1 t	1
Skåpbil 2 t	1
Raptgbil 915	1
Ltgbil 1 1/2 t	1
Släpk 1 t	1
Mc	3
Lmc	2

Kompch  
Stf kompch

Stabsto

Chef (stabsuoff)  
2 mcord  
2 bilfö  
-  
1 pbil 3 p  
1 plbil 1 t  
2 lmc

Rekgrp

Grpch (skyddsutb)  
3 rekman (skyddsmän,  
2 tgbilfö, 1 resfö tgbil)  
-  
1 8 cm rg  
1 pltgbil 1/2 t  
1 ltgbil 1 1/2 t

Ragrp ra 120

Grpch  
3 tfn  
-  
5 ra 120  
4 c

Inggrp

Grpch  
Stf grpch  
6 ingsoldater  
(1 skyddsman,  
1 sjvman)  
-  
8 c

Summa

Man	13
8 cm rg	1
Ra 120	5
Pbil 3 p	1
Plbil 1 t	1
Pltgbil 1/2 t	1
Ltgbil 1 1/2 t	1
Lmc	2
C	4

Ingplut

Plutch  
Stf plutch  
Uoff t förf  
Ingsoldat (ord, sjvman)  
Mcord  
Bilfö  
-  
1 plbil 1/2 t  
1 mc  
4 c

Ugrp

Grpch  
Stf grpch  
6 ingsoldater  
(1 rgsk, 3 kgsk)  
-  
1 8 cm rg  
8 c

Mtrlgrp

Grpch  
5 motskötare  
(3 hjtrakfö, 2 resfö hjtrak)  
-  
2 hjtrak  
1 hjtrak m kraftuttag  
2 trakk 2 t med tipp  
1 tryckluftk

Summa

Man	44
8 cm rg	1
Plbil 1/2 t	1
Hjtrak	2
Hjtrak m kraftuttag	1
Trakk 2 t m tipp	2
Tryckluftk	1
Mc	1
C	36

## Trto

		Pack- och mtrlgrp	
Chef (kompkvm)		Grpch (motubef)	
Truoff (resfö)		Stf grpch (cmek, resfö)	
Bilfö		Billagare (resfö)	
-		3 btrakfö (1 bilfö, 2 resfö)	
1 plbil 1/2 t		2 motredskapfö	
Sjvgrp		3 bilfö	
Grpch (sjv)		2 lbil 6 t	
2 sjb		1 lbil 6 t m dragkrok	
-		1 lbil 6-7 t m dragkrok, tipp och lyftarm	
3 c		1 hjullastare 10 t	
Kokgrp		1 bandlastare 10 t	
Grpch		m vinsch	
4 kockar (1 bilfö 1 resfö)		1 ctpk 1 t	
-		1 traktpk 10 t	
1 lbil 4 t m dragkrok		10 c	
1 släpk 1 t			
		<u>Summa</u>	
Man	22	Hjullastare 10 t	1
Plbil 1/2 t	1	Bandlastare 10 t m vinsch	1
Lbil 4 t m dragkrok	1	Släpk 1 t	1
Lbil 6 t	2	Traktpk 10 t	1
Lbil 6 t m dragkrok	1	Ctpk 1 t	1
Lbil 6-7 t m dragkrok, tipp och lyftarm	1	C	13

Summa jvgkemp

Man	169
8 cm rg	4
Ra 120	5
Pbil 3 p	1
Plbil 1/2 t	4
Plbil 1 t	1
Lbil 4 t m dragkrok	1
Lbil 6 t	2
Lbil 6 t m dragkrok	1
Lbil 6-7 t m dragkrok, tipp och lyftarm	1
Pltgbil 1/2 t	1
Ltgbil 1 1/2 t	1
Hjtrak	6
Hjtrak m kraftuttag	3
Hjullastare 10 t	1
Bandlastare 10 t m vinsch	1
Släpk 1 t	1
Ctpk 1 t	1
Traktpk 10 t	1
Trakk 2 t m tipp	6
Tryckluftk	3
Mc	3
Lmc	2
C	125

Kompch

Stabsto

Toch (stabsuoff)

2 mcord

2 bilfö

-

2 pbil 3 p

2 mc

Rek - och vaktgrp

Grpch (skyddsutb, rekdyk)

Stf grpch (skyddsutb, rekdyk)

2 rekmän (skyddsutb, rekdyk)

4 ingsoldater (skyddsmän,

2 rgsk, 1 resfö, 1 bilfö)

-

2 8 cm rg

1 plbil 1 t

Summa

Man 17

8 cm rg 2

Ra 120 2

Pbil 3 p 2

Plbil 1 t 1

Mc 2

Ragrp Ra 120

Grpch

3 tfn

-

2 ra 120

Btrakto

Toch

Stf toch

2 ubef till förf (1 bilfö)

16 btrakfö (4 bilfö,

4 resfö)

Summa

Man 20

Plbil 1/2 t 1

Lbil 8 t m dragkrok

tipp och lyftarm 4

Traktpvagnar 18 t 2

Maskintpvagnar 25 t 2

Btrak m schaktut-

rustning 18 t 2

Bandlastare 14 t 1

Bandlastare 18 t m

vinsch 1





Verkstadsplut		Trto		Summa ivgmtrikom			
<p>Plutch Stf plutch (mästare, bil)</p> <p>Verkstadsgrp</p> <p>Grpch (maskinmek) Stf grpch (btrakmek) Bilmek 2 maskinmek Btrakmek Svarvare 2 smeder 2 svetsare 2 elektriker 2 verkstadsarb</p> <p>Bröreppgrp</p> <p>Grpch (monteringsing) Stf grpch (monteringsverkm) 5 svetsare 5 järnbromontörer 2 snickare (timmermän)</p> <p>Summa</p> <p>Man 37 Plbil 1 t 1 Lbil 4 t m dragkrok 2 Lbil 6 t m dragkrok 2 Verkstadssläpk (1 och 2) 2 Svetsk 1 Elverksk 25 kVA 1</p>		<p>Tpgrp</p> <p>Grpch 5 bilfö - 1 plbil 1 t 2 lbil 4 t m dragkrok 2 lbil 6 t m dragkrok 2 verkstadssläpk (1 och 2) 1 svetsk 1 elverksk 25 kVA</p> <p>Summa</p> <p>Man 14 Plbil 1/2 t 1 Lbil 4 t m dragkrok (2 drivbilar, 1 kokbil) 3 Lbil 6 t m dragkrok (packbil) 1 Släpk 1 t 2 Tankk 2, 5 m<sup>3</sup> 2</p>		<p>Toch (kompkvm) Truoff Sjv (ubef) Bilfö - 1 plbil 1/2 t</p> <p>Pack- och drivmgrp</p> <p>Grpch 4 bilfö - 2 lbil 4 t m dragkrok (drivbilar) 1 lbil 6 t m dragkrok (packbil) 1 släpk 1 t 3 2 tankk 2, 5 m<sup>3</sup></p> <p>Kokgrp</p> <p>Grpch 4 kockar (1 bilfö, 1 resfö) - 1 lbil 4 t m dragkrok (kokbil) 1 släpk 1 t</p>		<p>Man 147 8 cm rg 2 Ra 120 2 Pbil 3 p 2 Plbil 1/2 t 3 Plbil 1 t 2 Lbil 4 t m dragkrok 7 Lbil 6 t m dragkrok 7 Lbil 8 t m dragkrok, tipp och lyftarm 7 Hjtrak 4 Btrak m schaktutrustning 18 t 2 Bandlastare 14 t 1 Bandlastare 18 t m vinsch 1 Krantgbil 957 6 Lyftkran 201 3 Släpk 1 t 2 Släpk 1 1/2 t 1 Släpk 2 t m tipp 2 Brok 2, 5 t 3 Tankk 2, 5 m<sup>3</sup> 2 Traktpv 18 t 2 Maskintpv 25 t 5 Vstsläpk 1 1 Vstsläpk 2 1 Svetsk 1 Elverksk 25 kVA 3 Mc 2</p>	

TransportbataljonBatch

Batstab 7 man
------------------

Batstabskomp

159 man

1 8 cm rg  
 1 10 W ra  
 4 Ra 120  
 2 pbilar 3 p  
 4 pbilar 4 p  
 5 lbilar 2 t  
 3 lbilar 3 t  
 2 lbilar 3 t, släp 2 t  
 1 lbil 5 t  
 3 lbilar 5 t m tipp,  
 släp 3 t  
 3 lbilar 8 t m tipp  
 och dragkrok  
 3 lbilar 1 t, skåp  
 1 expbuss  
 4 raptgbilar, Ra 120  
 1 sjtpbil, 6 bårar  
 1 tgbil  $1\frac{1}{2}$  t  
 3 btrak 3 t  
 4 släpk 1 t  
 3 traktpv 18 t  
 23 mc  
 11 c  
 (Vid Vo tillkommer vid  
 bandtraktoreerna och en  
 pibil förplog)

Bilkomp

(\* fördbilkomp, se A 75:2)

149 man

3 8 cm rg  
 1 pbil 6 p  
 3 pbilar 4 p  
 3 lbilar 3 t  
 1 lbil 4 t, släp 3 t  
 37 lbilar 5 t  
 4 lbilar 5 t, släp 2 t  
 3 släpk 1 t  
 9 mc  
 4 c  
 (Vid Vo tillkommer vid  
 3 plutbilar förplog)

Tpkapacitet ca 150 t

Sammansättning

<u>Personal</u>	465 man
<u>Pjäser</u>	
8 cm rg	7
<u>Rastr</u>	
10 W	1
Ra 120	4
Ra 110	2
<u>Bilar och bussar</u>	
Pbilar	14
Lbilar	110
Rabilar, Ra 120	4
Tgbil	1
Sjtpbil	1
Expbuss	1
<u>Bilsläpk</u>	13
<u>Etrak</u>	3
<u>Mc</u>	41
<u>C</u>	19

F-tab 9002 Transportbataljonsstab med stabskompani

Batch  
Batstab (7 man)

<u>Sekt 1</u>	<u>Sekt 2</u>	<u>Sekt 3</u>
Sektch (adj, gasoff) (Sboff = chef sbplut)	Sektch (batkvm) Int	Läkare Moting (Stabsuoff = chef stabstr)
1 man	4 man	(Sektch = chef batstabskomp) Fältoredikant Batass 2 man

Batstabskomp (159 man)

Kompch (stf batch, ch sekt 3)

<u>Sbplut (65 man)</u> Plutch (sboff)		<u>Trfplut</u>	
Stnto	Sbplto	Plutch	Plutch stf, 1 mc
Toch	Toch	Bilfö	Billagare (bilfö)
Rabilgrp Ra 120	Toch stf	Mcord, 1 mc	1 8 cm rg
Grpch	Rabilgrp Ra 120	1 pbil 3 p	1 lbil 2 t (plutbil), 3 c
3 tfn (1 bilfö, 1 resfö)	Grpch	Ragr Ra 110	Trfgrp
1 Ra 120	3 tfn (1 bilfö, 1 resfö)	Grpch	Grpch, 1 mc
1 Raptgbil, Ra 120	1 Ra 120	Grpch stf	Grpch stf, 1 mc
	1 raptgbil, Ra 120	3 tfn (1 bilfö, 1 resfö)	6 trfmän, 6 mc
	Två rabilgrp, Ra 120	2 Ra 110	Trfgrp
	Trådgrp	1 lbil 1 t, skåp (sign- bil)	
	Trådgrp		
	(lbilen, 1 t, skåp utbytes mot lbil 2 t)		
	Trådgrp		
	Lätt kabelbilgrp		
	Grpch		
	Grpch stf		
	4 linjemän (1 bilfö, tgbil och 1 resfö, tgbil)		
	1 tgbil 1½ t (lkabelbil) m släpk		
	1 t, 2 c		
			26 man

Fortsättning på nästa sida

P-tab 9002 Batstabskomp (forts)

<u>Piplot</u> <u>Plutch</u> <u>Bilfö</u> <hr/> 1 pbil 3 p		<u>Komptr</u> <u>Chef</u> (kompkm) <u>Komi</u> , 1 c			
<u>Pito</u> <u>Toch</u> <u>Pigrp</u> <u>Grpch</u> <u>Grpch stf</u> 7 pi (1 bilfö, 1 resfö) <hr/> 1 lbil 5 t (pibil) med släpk 1 t <u>Two pigrp</u>	<u>Btrakto</u> <u>Toch</u> <u>Btrakgrp</u> <u>Grpch</u> <u>Btrakfö</u> <u>Bilfö</u> (resfö btrak) <hr/> 1 lbil 8 t (btrakbil) med traktpv, 18 t 1 btrak, 3 t <u>Two btrakgrp</u>	<u>Koktr</u> <u>Chef</u> (resfö) <u>Bilfö</u> 3 kockar <hr/> 1 lbil 3 t (kokbil)	<u>Rep- och drivatr</u> <u>Chef</u> (bilmek) <u>Bilfö</u> 3 bilmek (1 bilfö) <u>Signmek</u> <u>Trakmek</u> <hr/> 2 lbilar 3 t (1 rep- och 1 drivmbil)	<u>Pack- och livsmtr</u> <u>Chef</u> (resfö) 3 bilfö 1 skomakare 1 skräddare <hr/> 2 lbilar 3 t (1 livsm- och 1 packbil) 1 lbil 5 t (tpbil)	<u>Sjvtr</u> <u>Chef</u> (sjv) 2 bilfö 4 sjv <hr/> 1 lbil 2 t (förbin- deribil) 1 sjtobil (6 bårar)
40 man		27 man			

Vid Vo tillkommer vid btrak 3 t  
och en pibil förplog

F-tab 9003 Fördbilskompani (149 man)Kompch

<u>Kompetab</u>	<u>Bilplut</u>	<u>Bilplut</u>	<u>Bilplut</u>	<u>Komptr</u>
Stabsfu (gasuoff) 3 tfn, 3 c Bilfö 3 moord, 3 mc Skrivbitr <u>1 plbil 1 t</u>	Plutch Plutch stf Sjv Bilfö Billagare (bilfö) Bilmek (resfö) 2 moord, 2 mc <u>1 8 cm rg</u> 1 pbil 4 p 1 lbil 5 t (plutbil) m släpk 1 t, kokspis  Bilgrp Grpch Grpch stf 8 bilfö <u>4 lbilar 5 t</u> (tpbilar)  Två bilgrp			Chef (kompkvu) Komi, 1 c  Koktr Chef (resfö) Bilfö 6 kockar <u>1 lbil 3 t</u> (kokbil)
			Rep- och drivmtr Chef (bilmek) 5 bilmek (1 bilfö) Bilfö Snickare Vapenmek (automatvapen) <u>1 lbil 3 t</u> (drivmbil) 1 lbil 4 t (repbil) 1 verktygsläpk	Pack- och livsmtr Chef (resfö) Agoskolagare (bilfö) 4 bilfö <u>1 lbil 3 t</u> (packbil) 2 lbilar 5 t (resbilar)
9 man	38 man	38 man	38 man	25 man

Vid Vo tillkommer vid plutbilarna förplog

F-tab 9004 Tung fördelningsbilpluton

Plutch  
 Plutch stf  
 Komi, 1 c  
 Bilfö  
 Billagare (bilfö)  
 Bilmek  
 2 kockar  
 Mcord, 1 mc  
 Sju  


---

 1 pbil, 3 p  
 1 lbil, 3 t, släp 2 t  
 1 släpk, 1 t (kokspis)

Bilgrp

Grpch  
 Grpch stf  
 8 bilfö  


---

 4 lbilar, 6-10 t, släp 6 t  
 4 släpk, 4 t  
 4 lvkap

BilgrpSumma

Man 30

Vid Vo förses en lbil/grp med förplog

Stabsto	1.-3. trfplut	Trto	Summa trfkomp
<p>Toch</p> <p>Stabsgrp</p> <p>Chef (stabsfu, skyddsuf)</p> <p>Tgf</p> <p>Tgf (tgbilresfö)</p> <p>Tgf (tgbilfö)</p> <p>Tfn (bilfö)</p> <p>Bilfö (skyddsma)</p> <p>1 8 cm rg</p> <p>1 pbil 3 p</p> <p>1 plbil <math>\frac{1}{2}</math> t</p> <p>1 raptgbil (Ra 200)</p>	<p>Plutch</p> <p>Plutch stf, 1 lmc</p> <p>Trfma, 1 tmc</p> <p>Trfma (resfö)</p> <p>Trfma (bilfö)</p> <p>Bilfö (billagare)</p> <p>1 8 cm rg</p> <p>2 Ra 120</p> <p>1 plbil <math>\frac{1}{2}</math> t</p> <p>1 4 t lbil (mtrlbil)</p> <p>1 tmc</p> <p>1 lmc</p>	<p>Chef (kompkvm), c</p> <p>Komi, c</p> <p>Sjv (ubef)</p> <p>Koktrch</p> <p>Kock</p> <p>Kock (resfö)</p> <p>Kock (bilfö)</p> <p>2 bilmek (resfö)</p> <p>Bilmek (bilfö)</p> <p>Bilfö (skyddsma)</p> <p>1 lbil 4 t m dragkrok (kokbil)</p> <p>1 lbil 4 t m dragkrok (packbil)</p> <p>1 lbil 4 t m dragkrok (repbil)</p> <p>1 släpk 1 t, plog-</p> <p>1 verktygssläpk</p>	<p>Man 101</p> <p>8 cm rg 4</p> <p>Ra 120 7</p> <p>Pbil 3 p 13</p> <p>Plbil <math>\frac{1}{2}</math> t 4</p> <p>Raptgbil (Ra 200) 1</p> <p>Lbil 4 t 3</p> <p>Lbil 4 t m dragkrok 3</p> <p>Släpk 1 t, plog- 1</p> <p>Verktygssläpk 1</p> <p>Tmc 15</p> <p>Lmc 27</p> <p>C 2</p>
<p>1.-2. trfgrp</p> <p>Grpch (uoff)</p> <p>Grpch stf</p> <p>3 trfma</p> <p>3 trfma (bilfö)</p> <p>3 pbil 3 p</p>	<p>1. trfgrp</p> <p>Grpch (uoff)</p> <p>Grpch stf (skyddsuf), 1 tmc</p> <p>2 trfubef, 2 tmc</p> <p>Trfma, 1 tmc</p> <p>Trfma (skyddsma, resfö)</p> <p>2 trfma (skyddsma, bilfö)</p> <p>2 pbil 3 p</p> <p>4 tmc</p>	<p>2. trfgrp</p> <p>Grpch (uoff), 1 lmc</p> <p>Grpch stf, 1 lmc</p> <p>2 trfubef, 2 lmc</p> <p>4 trfma, 4 lmc</p> <p>8 lmc</p>	<p>Summa</p> <p>Man 22</p> <p>8 cm rg 1</p> <p>Pbil 3 p 2</p> <p>Plbil <math>\frac{1}{2}</math> t 1</p> <p>Lbil 4 t 1</p> <p>Tmc 5</p> <p>Lmc 9</p>
<p>Summa</p> <p>Man 23</p> <p>8 cm rg 1</p> <p>Pbil 3 p 7</p> <p>Plbil <math>\frac{1}{2}</math> t 1</p> <p>Raptgbil (Ra 200) 1</p>		<p>Summa</p> <p>Man 11</p> <p>Lbil 4 t m dragkrok 3</p> <p>Släpk 1 t, plog- 1</p> <p>Verktygssläpk 1</p> <p>C 2</p>	



F-tab 9021 Sjuktransporttågkader

Chef, läk	
Stf chef, läkass (tandläk)	
11 sjv (sjhutb, 2 ubef)	
2 sjb	
Fältpredikant	
4 översköterskor ( 1 op-, 3 avd-)	
Kvm (mtrlredogörare)	
2 kockar (1 ubef)	
<u>Summa</u>	
Man	23

Sjuktransportbusspluton

F-tab 9022

Plutch  
Plutch stfBilfö  
2 bilmek  
Moord, 1 lmc—  
1 pbil, 3 pSjtogrGrpch  
Grpch stf  
8 bilfö  
4 sjv—  
4 sjtpbussar, 45 pTwo sjtpgrpPluttrChef (resfö)  
2 bilfö  
3 kockar—  
2 lbilar, 3 t ( 1 kokbil,  
1 livsm- och packbil)

54 man

Sjuktransporträlsbusspluton

F-tab 9044

Plutch  
Stabsfu (skyddsuff)

30 sjv

32 man

Sjuktransporträlsbusstropp

F-tab 9048

Toch  
Stabsfu (skyddsuff)

15 sjv

17 man

Arm: Samtliga medförda sårade och sjuka (högst 300 personer) kan förplägas vid plut

Kompch  
Kompch stf

## Stabsto

Toch (uoff), c  
 Stabsfu (skyddsuf), c  
 2 mcord (ubef), 2 tmc  
 Tfn (ubef), c  
 Tfn, c

1 Ra 100

## Ragrp (Ra 200)

Grpch (tgf), c  
 Grpch stf (tgf), c  
 2 tgf, 2 c

1 Ra 200

## Mcordgrp

Grpch, 1 mc  
 Grpch stf, 1 mc  
 3 mcord, 3  
 lmc

5 lmc

Summa

Man	15
Ra 100	1
Ra 200	1
Tmc	2
Lmc	5
C	8

## 1.-3. splut

Plutch, c  
 Plutch stf, c  
 2 sma (sjvm), 2 c  
 Tfn (ubef), c

1 Ra 100

## 1.-3. sgrp

Grpch, c  
 Grpch stf, c  
 3 sma, 3 c

Summa

Man	20
Ra 100	1
C	20

## Komptr

Chef (kompkvm)  
 Trfu (chef packtr)  
 Sju (ubef), c

## Koktr

Chef  
 2 kockar (hjtrak-  
 resfö)  
 2 hjtrakfö (res-  
 kockar)

2 hjtrak  
 1 trakk 1 t  
 1 koktrakk 1 t  
 1 trk m/46

## Packtr

(Chef = trfu)  
 2 amma (hjtrakres-  
 fö, 1 agoskolagare)  
 4 hjtrakfö (amma)

2 ksp 58  
 2 grg  
 2 Ra 100  
 5 Ra 130  
 1 Ra 200  
 4 hjtrak  
 4 trakk 1 t

Summa skomp

Man	91
Ksp 58	2
Grg	2
Ra 100	6
Ra 130	5
Ra 200	2
Hjtrak	6
Trakk 1 t	5
Koktrakk 1 t	1
Trk m/46	1
Tmc	2
Lmc	5
C	69

Summa

Man	14
Ksp 58	2
Grg	2
Ra 100	2
Ra 130	5
Ra 200	1
Hjtrak	6
Trakk 1 t	5
Koktrakk 1 t	1
Trk m/46	1
C	1

Batch  
Batch stf

**Batstab**

<u>Sekt 1</u>	
Sektch (batadj, skydds-off)	
Undoff	
Fältarboff, c	
(Signoff = chef signplut)	
<u>Sekt 2</u>	
Sektch (batkvm)	
(Batläk = chef sjvtr)	
Stabsuoff, c	
Trfu (bilfö)	
<u>Sekt 3</u>	
(Sektch = chef batstabs-komp)	
Batpastor, c	
Batass, c	
<u>Summa</u>	
Man	8
C	4

**Batstabskomp**

<u>Kompch</u>
<u>Kompstab</u>
<u>Stabsplut</u>
Två stabsgrp
Optr
ISB-grp
<u>Signplut</u>
Ra 100 grp
Ra 200 grp
Stn grp
<u>Två splut</u>
Tre sgrp
<u>Komptr</u>

B 1: 41

**Tre skkomp**

<u>Kompch</u>
Kompch stf
<u>Kompstab</u>
Stabsgrp
Prickskptr
<u>Tre skplut</u>
Plutstab
Tre skgrp
Kspgrp
<u>Grgplut</u>
Plutstab
Tre grggrp
<u>Komptr</u>
Stridstr

B 1: 42

**Ukomp**

<u>Kompch</u>
Kompch stf
<u>Kompstab</u>
<u>Två pskyddsplut</u>
Plutstab
1. o 2. skgrp
3. o 4. grggrp
<u>Grkplut</u>
<u>Eto</u>
Tre eptr
<u>Två pjto</u>
Pjplgrp
Två pjgrp
<u>Stormpiplut</u>
Två stormpigrp
<u>Komptr</u>

B 1:43

**Trkomp**

<u>Kompch</u>
Kompch stf
<u>Kompstab</u>
<u>Amtr</u>
<u>Rep-o drivmtr</u>
Repgrp
Drivmgrp
<u>Förplägnadstr</u>
Livsmgrp
Sex kokgrp
<u>Sjvtr</u>
Två förbpigrp
<u>Sjvto</u>
Två sjbgrp
<u>Bat samlade packtr</u>
Sex packgrp
<u>Piplut</u>
Fyra pigrp
Tpgrp

B 1:44

Numrering av komp:

Vid	Batstabs-komp	Skkomp	Ukomp	Trkomp
1. bat	1	1-3	4	5
2. bat	2	6-8	9	10
3. bat	3	11-13	14	15

Sammanställning skbat  
på nästa sida

Sammanställning skbat *Ug 59*

Personal Materiel	Summa	Chef, stf stab stabs- komp	Skkomp	Två skkomp	Ukomp	Trkomp
<u>Personal</u>	911	101	165	330	165	150
<u>Vapen</u>						
Ksp 58	35	1	9	18	5	2
8,4 cm grg	30	1	6	12	9	2
8 cm grk	6	-	-	-	6	-
<u>Signmtrl</u>						
Ra 100	19	6	1	2	9	1
Ra 130	18	-	6	12	-	-
Ra 200	2	2	-	-	-	-
<u>Fordon</u>						
Pbil	1	1	-	-	-	-
Plbil 1 t	1	-	-	-	-	1
Pltgbil 1/2 t	1	1	-	-	-	-
Raptgbil (Ra 200)	1	1	-	-	-	-
Sjtptgbil	2	-	-	-	-	2
Hjtrak	59	3	3	6	12	35
Trakk 1 t	41	3	3	6	12	17
Koktrakk 1 t	6	-	-	-	-	6
Trakk 3 t	10	-	-	-	-	10
Drivk 3 t	2	-	-	-	-	2
Trk m/46	8	1	-	-	-	7
Tmc	9	4	-	-	2	3
Lmc	11	1	2	4	2	2
C	309	75	9	18	142	65

Kompstab

Stabsfu (skyddsuf), c	
Ord, c	
Mcord, lmc	
(Bilfö = trfu sekt 2)	
<u>Summa</u>	
Man	3
Pbil 3 p	1
Lmc	1
C	2

Kompch  
(Kompch stf = chef stabsplut)

Stabsplut

Plutch (kompch stf), c (Plutch stf = optrch, euoff)	
1. -2. stabsgrp	
Grpch (stabsfu)	
Grpch stf (stabsfu)	
Tgf (ubef, tgbilresfö)	
Tgbilfö	
Ord, c	
Mcord (ubef), tmc	
Mcord, tmc	
<u>Summa</u>	
Raptgbil	1 <sup>1)</sup>
Tmc	2
C	1
1) 1. grp raptgbil Ra 200 (för batch)	
2. grp = pltgbil 1/2 t (för batch stf)	
<u>Summa</u>	
Man	26
Raptgbil	1
Pltgbil 1/2 t	1
Hjtrak	1
Trakk 1 t	1
Tmc	4
C	11

Signplut

Plutch (signoff sekt1), c Plutch stf, c	
1. ragrp (Ra 100)	
Grpch (tfn), c	
Grpch stf (tfn), c	
3 tfn, 3 c	
2. ragrp (Ra 200)	
Grpch (tgf), c	
Grpch stf (tgf), c	
4 tgf, c	
Stagrp	
Grpch (tfn), c	
Grpch stf (tfn), c	
Tfn (hjtrakresfö)	
Hjtrakfö	
6 Ra 100	
2 Ra 200	
1 hjtrak	
1 trakk 1 t	
<u>Summa</u>	
Man	17
Ra 100	6
Ra 200	2
Hjtrak	1
Trakk 1 t	1
C	15

Fortsättning på nästa sida

## 1.-2. splut

Plutch, c  
 Plutch stf, c  
 2 sma (sjvm), 2 c  
 Tfn (ubef), c

## 1.-3. sgrp

Grpch, c  
 Grpch stf, c  
 3 sma, 3 c

Summa

Man	20
C	20

## Komptr

Chef (kompkvm), c  
 Trfu (hjtrakresfö)  
 Sju (ubef), c  
 Hjtrakfö (amma)

1 hjtrak  
 1 trakk 1 t  
 1 trk m/46

Summa

Man	4
Hjtrak	1
Trakk 1 t	1
Trk m/46	1
C	2

Summa batstabskomp

Man	91
Ksp 58	1
Grg	1
Ra 100	6
Ra 200	2
Pbil 3 p	1
Pltgbil 1/2 t	1
Raptgbil (Ra 200)	1
Hjtrak	3
Trakk 1 t	3
Trk m/46	1
Tmc	4
Lmc	1
C	71

B 1:42

## Kompstab

Stabsfu (skyddsuf), c	
Stabsgrp	
(Chef = stabsfu)	
Ord	
Ord (Ra 130)	
Ord, c	
2 mcord, 2 lmc	
Tfn (ubef), c	
Tfn, c	
1 Ra 100	
1 Ra 130	
2 lmc	
Prickskptr	
Ptrch (pricksk)	
3 pricksk	
<u>Summa</u>	
Man	12
Ra 100	1
Ra 130	1
Lmc	2
C	4

## 1.-3. skplut

Plutch	
Plutch stf	
Plutstab	
(Chef = plutch)	
Ord	
Ord (Ra 130)	
2 kpistsk (sjvm)	
1 Ra 130	
1.-3. skgrp	
Grpch	
Grpch stf	
2 kpistsk	
4 agsk	
Kspgrp	
Grpch	
Grpch stf	
5 ksp sk	
2 ksp 58	
<u>Summa</u>	
Man	37
Ksp 58	2
Ra 130	1

Kompch  
Kompch stf

## Grgplut

Plutch	
Plutch stf	
Plutstab	
(Chef = plutch)	
3 grgsk (avstm)	
1.-3. grggrp	
Grpch	
Grpch stf	
6 grgsk	
<u>Summa</u>	
Man	29

## Komptr

Chef (kompkvm), c	
Trfu, c	
Sjv (ubef), c	
2 sjb, 2 c	
Stridstr	
Chef (amubef, hjtrakresfö)	
Amubef (stf, hjtrakresfö)	
Amma (hjtrakresfö)	
3 hjtrakfö (amma)	
3 ksp 58	
6 grg	
2 Ra 130	
3 hjtrak	
2 trakk 1 t	
<u>Summa</u>	
Man	11
Ra 130	2
Hjtrak	3
Trakk 1 t	3
C	5

Summa skkomp

Man	165
Ksp 58	9
Grg	6
Ra 100	1
Ra 130	6
Hjtrak	3
Trakk 1 t	3
Lmc	2
C	9



Kompstab	1.-2. pskyddsplut	Kompch Kompch stf	Grkplut	Stormpiplut	Komptr
Stabsfu (skyddsufef), c Ord, c 2 mcord, 2 tmc Tfn (ubef), c Tfn, c <u>Summa</u> Man 6 Tmc 2 C 4	Plutch Plutch stf, c <u>Plutchstab</u> (Chef = plutch) Amubef (hjtrakresfö) Tfn (ubef), c 2 kpistsk (sjvm), 2 c Mcord, lmc 2 hjtrakfö (amma) 2 ksp 58 4 grg 1 Ra 100 2 hjtrak 2 trakk 1 t 1 lmc  1.-2. skgrp Grpch, c Grpch stf, c 2 kpistsk, 2 c 4 agsk, 4 c  3.-4. grggrp Grpch, c Grpch stf, c 6 grgsk, 6 c  <u>Summa</u> Man 41 Ksp 58 2 Grg 4 Ra 100 1 Hjtrak 2 Trakk 1 t 2 Lmc 1 C 36	Plutch (eoff), c Eto (Chef = plutch) 1.-3. eptr Chef (euoff), c Ebitr (ubef), c 2 esign, 2 c  1.-2. pjto Toch (pjpluoff), c <u>Pjpligrp</u> Grpch (pjplbitr), c Grpch stf (pjplbitr), c Ebitr (esignubef), c Esign, c Hjtrakfö (amma)  1 8 cm grk 3 Ra 100 1 hjtrak 1 trakk 1 t  1.-2. pjgrp Grpch, c Grpch stf, c Servma (sjvm <sup>1</sup> ), c 3 servma, 3 c <sup>2</sup> Hjtrakfö (amma)  1 8 cm grk 1 hjtrak 1 trakk 1 t	Plutch, c Plutch stf, c Spi (sjvm, hjtrak- resfö) 2 hjtrakfö (amma)  1 ksp 58 1 grg 1 Ra 100 2 hjtrak 2 trakk 1 t  1.-2. stormpigrp <u>Grpch, c</u> <u>Grpch stf, c</u> <u>5 spi, (2 skyddsutb),</u> <u>5 c</u> <u>Summa</u> Man 19 Ksp 58 1 Grg 1 Ra 100 1 Hjtrak 2 Trakk 1 t 2 C 16  <u>Summa</u> Man 53 8 cm grk 6 Ra 100 6 Hjtrak 6 Trakk 1 t 6 C 47	Chef (kvm), c Trfu, c Sju (ubef), c  <u>Summa</u> Man 3 C 3  <u>Summa ukomp</u> Man 165 Ksp 58 5 Grg 9 8 cm grk 6 Ra 100 9 Hjtrak 12 Trakk 1 t 12 Tmc 2 Lmc 2 C 142	

- 1) Endast 1. pjgrp  
 2) I 2. pjgrp en man skyddsutb

B 1:43 a

F-tab 2406 Understödskompani

AH I:A

Kompch  
Stf kompch

## Kompstab

Ch, stabsoff	
(skyddssoff)	c
Tfn (ubef)	c
Tfn	c
Ord	c
2 mcord	
<u>Summa</u>	
Man	6
Mc	1
Lmc	1
C	4

## Kompdress

Ch, kompkm	c
Truoff	c
Sjv (ubef)	c
<u>Summa</u>	
Man	3
C	3

## Summa ukomp

Man	169
Ksp 58	5
Grg	5
8 cm grk	6
9 cm pvpj	4
Ra 100}Alt	9
Ra 105}	9
Hjtrak	12

## Pansarskyddsplut

Plutch	
Stf plutch c	
Plutstab 2. och 4. vgrp	
(Ch = plutch)	
Amubef (resfö	Grpch c
hjtrak)	Stf grpch c
Tfn (ubef) c	Observatör c
Mcord	Skytt c
2 hjtrakfö	Laddare c
(amman)	Amman (sjv-
2 ksp 58	man) c
2 grg	4 ammän 4 c
2 9 cm pvpj	<u>Summa</u>
2 hjtrak	Man 43
2 trakk 1 t	Ksp 58 2
1 lmc	Grg 2
	9 cm pvpj 2
1. och 3. skgrp	Ra 100}Alt 1
Grpch c	Ra 105}Alt 1
Stf grpch c	Hjtrak 2
2 kpistsk 2 c	Trakk 1 t 2
4 agsk 4 c	Lmc 1
	C 38

Trakk 1 t	12
Mc	1
Lmc	3
C	146

## Grkplut

Plutch (eoff) c
Eto
(Toch = plutch)
Eptr
Ptrch(euoff) c
Ebitr (ubef) c
2 esign 2 c

## Pjto

Toch(pjpluoff) c
Pjplgrp
Grpch(pjplbitr) c
Stf grpch
(pjplbitr) c
Ebitr(esign-
ubef) c
Esign c
Hjtrakfö(amman)
1 8 cm grk
1 hjtrak
1 trakk 1 t

## Pjgrp

Grpch
Stf grpch
Servisman (sjv-
man) 1) c
3 servismän 3 c
Hjtrakfö
1 8 cm grk
1 hjtrak
1 trakk 1 t

## Stormpiplut

Plutch c
Stf plutch c
Stormpi (sjvman,
resfö hjtrak)
2 hjtrakfö (amman)
1 ksp 58
1 grg
2 hjtrak
2 trakk 1 t
Stormpigrp
Grpch c
Stf grpch c
3 stormpi 3 c
2 stormpi
(skyddsutb) 2 c
<u>Summa</u>
Man 19 Hjtrak 2
Ksp 58 1 Trakk
Grg 1 1 t 2
Ra 100}Alt 1 C 16
Ra 105}Alt 1

<u>Summa</u>
Man 53
8 cm grk 6
Ra 100}Alt 6
Ra 105} 6
Hjtrak 6
Trakk 1 t 6
C 47
1) I 2. grp skyddsutb

Kompstab	Amtr	Rep- o drivmtr	Förplägnadstr
Chef (kvm), c Trfu, c Tfn, (ubef), c 3 mcord (1 u- bef), 3 tmc Bilfö Summa Man 7 Ra 100 1 Plbil 1 t 1 Tmc 3 C 3	Chef (amuoff) Amubef (stf, hj- trakresfö) Amma (hjtrakres- fö) 2 hjtrakfö (amma) 2 hjtrak m kraft- uttag 2 drivmk 3 t Summa Man 5 Hjtrak 2 Drivk 3 t 2	Chef (motuoff, chef repgrp) Repgrp (Grpch = chef rep- o drivmtr) Grpch stf (bilmek) 2 trakmek (hj- trakfö) Trakmek (hj- trakresfö) 2 ksp 58 2 grg (res) 2 hjtrak 2 trakk 1 t 1 trk m/46 Drivmgrp Grpch (hjtrak- resfö, hjtrak- lagare) 2 hjtrakfö (hj- traklagare) 2 hjtrak 1 trakk 1 t 1 trakk 3 t Summa Man 8 Ksp 58 2 Grg (res) 2 Hjtrak 4 Trakk 1 t 3 Trakk 3 t 1 Trk m/46 1	Chef (förplägnadsuoff) Stf, c Trfu (batkomi), c Mcord, lmc Livsmgrp Grpch (trfu, hj- trakresfö) 2 hjtrakfö (res- kockar) Kockar (hjtrak- resfö) 2 hjtrak 2 trakk 3 t Summa Man 38 Hjtrak 14 Trakk 1 t 6 Koktrakk 1 t 6 Trakk 3 t 2 Trk m/46 6 Lmc 1 C 8 1.-6. kokgrp Grpch, c 2 kockar (hjtrakresfö) 2 hjtrakfö (res- kockar) 2 hjtrak 1 koktrakk 1 t 1 trakk 1 t 1 trk m/46

Fortsättning på nästa sida

Sjvtr

Chef (batläk, chef 1. förbplgrp), c  
Sjvuoff, c

1.-2. förbplgrp

Chef (läk, vid 1. grp = batläk), c  
Läkarass (stf, tandläk), c

2 sjv (ubef)  
Sjb (tgbilfö)  
Sjb (tgbilresfö)  
Sjb (hjtrakfö)  
Sjb (hjtrakresfö)

1 sjtptgbil<sup>1)</sup>  
1 hjtrak  
1 trakk 1 t

Sjvto

Toch, c  
1.-2. sjvgrp

Grpch, c  
Grpch staf, c  
7 sjb, 7 c

Summa

Man	33
Sjtptgbil	2
Hjtrak	2
Trakk 1 t	2
C	24

Bat samlade packtr

Chef (packuoff)  
Mcoord, lmc

1.-5. packgrp

Grpch (hjtrakresfö)  
2 hjtrakfö (amma,  
1 agoskolagare)

2 hjtrak  
1 trakk 1 t  
1 trakk 3 t

6. packgrp

Grpch (hjtrakresfö)  
Hjtrakfö (amma,  
skräddare)

1 hjtrak  
1 trakk 3 t

Summa

Man	19
Hjtrak	11
Trakk 1 t	5
Trakk 3 t	6
Lmc	1

Piplut

Plutch, c  
Plutch staf, c

1.-4. pigrp

Grpch, c  
Grpch staf, c  
5 pi, 5 c (2 skydds-  
utb)

Tpgrp

Grpch (amubef, hj-  
trakresfö)  
2 pi (sjvmän, hj-  
trakresfö)  
2 hjtrakfö (amma)

2 hjtrak  
1 trakk 1 t  
1 trakk 3 t

Summa

Man	35
Hjtrak	2
Trakk 1 t	1
Trakk 3 t	1
C	30

Summa trkomp

Man	150
Ksp 58	2
Grg (res)	2
Ra 100	1
Pibil 1 t	1
Sjtptgbil	2
Hjtrak <sup>2)</sup>	35
Trakk 1 t	17
Koktrakk 1 t	6
Trakk 3 t	10
Drivk 3 t	2
Tyk m/46	7
Tmc	3
Lmc	2
C	85

1) Ersätts t v med personlastbil 1 t  
2) Två med kraftuttag

Batstab	Stabsplut	Batoh	Pskyddskomp	1.-2. tgrkkomp	Stormkankomp
<u>Sekt 1</u> Sektch (batadj, skydds- off) Undoff (Signoff=ch signto) <u>Sekt 2</u> Sektch (batkvm) (Batläkare=ch förb- plgrp) Trfu (bilfö i stabs- grp) <u>Sekt 3</u> (Sektch=ch stabsplut) Batpastor Batass  <u>Summa</u> Man 6	<u>Plutch (ch sekt</u> <u>3)</u> <u>Stabsgrp</u> <u>Signto</u> 1. ragrp (Ra 100) 2. ragrp (Ra 200) Trädptr <u>Livsmgrp</u> <u>Förbplgrp</u> <u>Stabstr</u> Koktr Packtr  B 1:51	<u>Kompch</u> Kompch stf <u>Komostab</u> <u>Tre pskyddsplut</u> Plutstab Två skgrp Två pvgrp <u>Stormpiplut</u> Två stormpigrp  <u>Komptr</u> Amtr Koktr Packtr Ctptr  B 1:52	<u>Kompch</u> Kompch stf <u>Komostab</u> <u>Eolut</u> Jplgrp Trädgrp Fyra eptr <u>Ställningsgr</u> <u>1.-2. pjplut</u> Pjplgrp Fyra pjgrp Amgrp  <u>Komptr</u> Rep- och drivmtr Amtr Koktr Packtr  B 1:53	<u>Kompch</u> Kompch stf <u>Komostab</u> Pigrp <u>Två stormkan-</u> <u>plut</u> Tre storakangrp Resgrp <u>Komotr</u> Amtr Rep- o drivmtr Kok- o packtr  B 1:54 <u>Briglvkomp</u> <u>Kompch</u> Kompch stf <u>Komostab</u> Trädgrp Oavd <u>Tre to</u> Fyra avd <u>Komptr</u> Amtr Koktr Pack- o drivmtr	

Sammanställning ubat på nästa sida

## Sammanställning ubat

Personal Materiel	Summa		Ch, stab, stabsplutt	pskydds- komp	Två tgrk- komp	Brigliv- komp	Storm- kankomp	
	Typ	1 3					Typ	1 3
1	2	3	4	5	6	7	8	9
<u>Personal</u>	757	759	48	165	310	151	83	85
<u>Vapen</u> (utom strids- fordonens)								
Ksp 58	9	9	-	9	-	-	-	-
Lvksp dbl	3	3	-	-	-	-	3	3
8 cm rg	3	3	-	-	-	3	-	-
8,4 cm grg	14	14	-	7	4	-	3	3
9 cm pvpj	6	6	-	6	-	-	-	-
12 cm grk	16	16	-	-	16	-	-	-
20 mm lvakan	18	18	-	-	-	18	-	-
<u>Signmtrl</u>								
Ra 100	44	44	3	6 <sup>1)</sup>	32	-	3	3 <sup>1)</sup>
Ra 121	6	6	-	-	-	-	6	6
Ra 122	7	7	-	-	-	7	-	-
Ra 130	7	7	-	-	-	-	7	7
Ra 200	3	3	2	1	-	-	-	-
<u>Fordon m m</u>								
Ikv 102 el 103	-	6	-	-	-	-	-	6
Sav	6	-	-	-	-	-	6	-
Pbil 3 p	4	4	2	1	-	1	-	-
Pbil ½ t	3	3	1	1	-	-	1	1
Pbil 1 t	2	2	2	-	-	-	-	-
Pltgbil ½ t	2	2	-	-	2	-	-	-
Raptgbil	2	2	1	-	-	-	1	1
Lbil 1 t	1	1	1	-	-	-	-	-
Lbil 4 t	14	14	4	1	-	5	4	4
Ltgbil 3 t	4	5	-	-	-	-	4	5
Pvpjtgbil	6	6	-	6	-	-	-	-
Släpk 0,2 t	2	2	-	-	2	-	-	-
Släpk 1 t	1	1	1	-	-	-	-	-

1) alt Ra 105

Fortsättning på nästa sida

Undersötsbataljon (forts)

MH I:1A

## Sammanställning ubat(forts)

1	2	3	4	5	6	7	8	9
Hjtrak	67	67	1	13	40	13	-	-
Trakk 1 t	29	29	1	9	6	13	-	-
Koktrakk 1 t	3	3	-	1	2	-	-	-
Trakk 3 t	15	15	-	3	12	-	-	-
Drivk 3 t	20	20	-	-	20	-	-	-
Trk m/46	3	3	-	1	2	-	-	-
Ctpk 1 t	1	1	-	1	-	-	-	-
Verktygsläpk	1	1	-	-	-	-	1	1
Tmc	16	16	3	4	2	3	4	4
Lmc	14	14	-	-	12	2	-	-
C	394	394	5	101	182	102	4	4

Understödbataljon (forts)

F-tab 2210 Stabspluton

Plutch (chef sekt 3)

AH I:A

B 1:51

Stabsgrp

Stabsfu (skyddsuf) / Grpch stf (stabsfu, resfö)  
 Tfn (ubef, tgbilresfö) (Bilfö = trfu sekt 2) / Bilfö / Tgbilfö  
 Mcord (ubef), tmc / 2 mcord, 2 tmc

---

1 Ra 100 / 2 pbil 3 p / 1 raptgbil (Ra 400+ 121)

Signto

Toch (signoff)  
 1. ragrp (Ra 100)

Grpch (tfn) / Grpch stf (tfn) / Tfn (bilfö) / Tfn (resfö)

---

2 Ra 100 / 1 pbil 1/2 t

2. ragrp (Ra 200)

Grpch\* (tgf) / Grpch stf (tgf) / Tgf (bilfö) / Tgf (resfö) / 2 tgf

---

2 Ra 200 / 1 pbil 1 t

Trådptr

Chef / Tfn (bilfö) / Tfn (resfö)

---

1 lastbil 1 t

Summa

Man	14
Ra 100	2
Ra 200	2
Pbil 1/2 t	1
Pbil 1 t	1
Lbil 1 t	1

Livsmgrp

Chef (trfu, resfö) / 2 bilfö (reskockar)

---

2 lbil 4 t

Föröplgrp

Chef (batläk), c / Läkass (stf, tandläk), c / 2 sjv (ubef) / Sjb (bilfö) / Sjb (resfö) / Sjb (hjtrakfö) / Sjb (hjtrakresfö)

---

1 pbil 1 t (sjtpbil) / 1 hjtrak / 1 trakk 1 t

Stabstr

Chef (kvm) (Trfu = chef livsm-grp)

Koktr

Chef / Kock / Kock (resfö) / Bilfö (reskock)

---

1 lbil 4 t (kokbil)

Packtr

Chef (resfö) / Bilfö

---

1 bil 4 t m dragkrok / 1 släpk 1 t / 3 c

Summa stabsplut

Man	41
Ra 100	3
Ra 200	2
Pbil 3 p	2
Pbil 1/2 t	1
Pbil 1 t (1 sjtpbil)	2
Raptgbil (Ra 400+ 121)	1
Lbil 1 t	1
Lbil 4 t (1 m dragkrok)	4
Släpk 1 t	1
Hjtrak	1
Trakk 1 t	1
Tmc	3
C	5

Summa

Man	7
Lbil 4 t	1
Lbil 4 t m dragkrok	1
Släpk 1 t	1
C	3



Kompch (A-omg)  
Stf kompch (B-omg)

B 1:52  
Sid 1

## Kompstab

Chef (stabsuoff)	
Tfn (ubef)	
2 tfn (resfö)	
Tgf (ubef) c	
3 tgf c	
Mcord	
2 bilfö	
<u>Summa</u>	
Man B-omg	11
Ra 100 (alt Ra 105)	2
Ra 200	1
Pbil 3 p	1
Plbil 1/2 t	1
Mc	1
C	4

## Pskyddsplut

Plutch, ch plutstab	
Stf plutch c	
<u>Plutstab</u>	
(Chef = plutch)	
Amubef (resfö hjtrak)	
Tfn (ubef) c	
Mcord	
2 hjtrakfö (ammän)	
-	
1 Ra 100 (alt Ra 105)	
2 ksp 58	
2 grg	
2 hjtrak	
2 trakk 1 t	
1 mc	
<u>Skgrp</u>	
Grpch c	
Stf grpch c	
2 kpistsk c	
4 agsk c	
<u>Pvgrp</u>	
Grpch	
Stf grpch c	
Observatör c	
Skytt	
Laddare	
Amman (sjvman) c	
Amman c	
(resfö tgbil)	
Tgbilfö	
(amman)	
-	
1 9 cm pvpj	
1 pvpjtgbi	
<u>Summa</u>	
Man	39 <sup>1)</sup>
Ksp 58	2
Grg	2
9 cm pvpj	2
Ra 100 (alt ra 105)	1
Pvpjtgbi	2
Hjtrak	2
Trakk 1 t	2
Mc	1
C	26

## Stormpiplut

Plutch c	
Stf plutch c	
Spi (sjvman, resfö hjtrak)	
2 hjtrakfö (ammän)	
-	
1 ksp 58	
1 grg	
2 hjtrak	
2 trakk 1 t	
<u>Stormpigrp</u>	
Grpch c	
Stf grpch c	
3 spi c	
2 spi (skyddsutb) c	
<u>Summa</u>	
Man B-omg	19
Ksp 58	1
Grg	1
Hjtrak	2
Trakk 1 t	2
C	16

- 1) Två plut A-omg  
En plut B-omg

Fortsättning på nästa sida

Komptr

Chef (kompkvm) c (A-omg) Truoff c (B-omg) Sju (ubef) c (B-omg)			
Amtr (B-omg)	Ctptr (A-omg)		
Chef Amman (resfö hjtrak) Hjtrakfö (amman) - 1 hjtrak 1 trakk 3 t	Chef (resfö) Bilfö - 1 lbil 4 t m dragkrok (ctpbil) 1 ctpk 1 t		
Koktr (A-omg)	Packtr (B-omg)		
Chef 2 kockar (resfö hjtrak) 2 hjtrakfö (reskock) - 2 hjtrak 1 trakk 1 t 1 trakkokk 1 t 1 trk m/46	Chef (resfö hjtrak) 2 hjtrakfö (ammän) - 2 ksp 58 1 ra 100 (alt ra 105) 2 hjtrak 2 trakk 3 t		
<u>Summa</u>			
Man A-omg	8	Trakk 1 t	1
Man B-omg	8	Trakk 3 t	3
Ksp 58	2	Trakkokk 1 t	1
Ra 100 (alt ra 105)	1	Ctpk 1 t	1
Lbil 4 t m dragkrok	1	Trk m/46	1
Hjtrak	5	C	3

Summa pskyddskomp infbrig

Man A-omg	87 <sup>2)</sup>
Man B-omg	78 <sup>2)</sup>
Ksp 58	9
Grg	7
9 cm pvpj	6
Ra 100 (alt ra 105)	6
Ra 200	1
Pbil 3 p	1
Plbil 1/2 t	1
Lbil 4 t m dragkrok	1
Pvpjtgbil	6
Hjtrak	13
Trakk 1 t	9
Trakk 3 t	3
Trakkokk 1 t	1
Ctpk 1 t	1
Trk m/46	1
Mc	4
C	101

2) Komp kan organiseras på en A-omg och en B-omg



Komptr		<u>Summa tgrkkomp</u>	
<p>Chef (kompkvm) Trfu 2 sjv (ubef), 2 c Mcord, lmc Rep- o drivmtr</p>		<p>Man 155 Grg 2 12 cm grk 8 Ra 100 (3 res) 18 Pltgbil 1/2 t 1 Släpkärra 0, 2 t 1 Hjtrak 10 Hjtrak m kraftuttag 10 Trakk 1 t 3 Koktrakt 1 t 1 Trakt 3 t 6 Drivk 10 Trkärra m/46 1 Tmc 1 Lmc 6 C 91</p>	
<p style="text-align: center;">Koktr</p>			
<p>Chef 2 kokkar (hjtrakresfö) 2 hjtrakfö (reskokkar)</p>			
<p>2 hjtrak 1 koktrakk 1 trakt 1 t 1 trk m/46</p>			
<p style="text-align: center;">Packtr</p>			
<p>Chef (hjtrakresfö) 2 hjtrakfö (amma)</p>			
<p>2 hjtrak 2 trakt 3 t</p>			
<p style="text-align: center;">Amtr</p>			
<p>Chef (hjtrakresfö) Amma (hjtrakresfö) 2 hjtrakfö (amma)</p>			
<p>2 hjtrak 2 trakt 3 t (amk)</p>			
<p style="text-align: center;"><u>Summa</u></p>			
<p>Man 21 Ra 100 (res) 2 Hjtrak 7 Trakk 1 t 1 Koktrakk 1 t 1 Trakt 3 t 3 Trk m/46 1 Lmc 1 C 2</p>			
		<p>Vid Vo tillkommer i uplgrp 2 trk m/46</p>	

Kompch  
Stf Kompch

Kompstab

Chef(stabsfu, skydds-  
ubef)  
2 tfn (1 ubef)  
Tfn(resfö)  
Tfn(resfö tgbil)  
2 mocrd, 2 mc  
Bilfö  
Tgbilfö  
3 Ra 100 1)  
1 Ra 130  
1 plbil  $\frac{1}{2}$  t(stabsbil)  
1 reptgbil  
Pigrp  
Grpch  
Stf grpch  
2 pi  
3 pi(skyddsutb)  
Pi(resfö tgbil)  
Tgbilfö(lvksputb)  
1 lvksp dbl  
1 grg  
1 ltgbil 3 t

Summa

Man	17	Plbil $\frac{1}{2}$ t	1
Lvksp dbl	1	Reptgbil	1
Grg	1	Ltgbil 3 t	1
Ra 100 1)	3	Mc	2
Ra 130	1		

Stormkanplut

Plutch  
Stf plutch  
Mocrd, 1 mc  
Stormkangrp  
Grpch  
Skytt(ubef, stf grpch)  
Laddare(sjvman)  
Förare  
1 Ra 121  
1 Ra 130  
1 sav(ikv)  
Resgrp  
Grpch(resfö tgbil)  
Skytt(ubef, stf grpch)  
Laddare(sjvman)  
3 förare  
Tgbilfö  
1 lvksp dbl  
1 grg  
1 ltgbil 3 t

Summa

Man	22	Ra 121	3
Lvksp dbl	1	Ra 130	3
Grg	1	Mc	1
Ltgbil 3 t	1		
Sav	3		
(Ikv	3)		

1) I komp typ 3 alt  
3 st Ra 105

Komptr	
Ch(kompkm)	
Trfu, 1 c	
Sjv(ubef), 1 c	
Sjb, 2 c	
Amtr 2)	
Ch(resfö tgbil)	
Tgbilfö(amman)	
1(2)ltgbil 3 t	
Rep- o drivmtr	
Ch(strvmek)	
2 strvmek(resfö)	
Vapenmek(pa)	
Signmek	
Bilfö(billagare,mcub)	
<u>Bilfö</u>	
1 lbil 4 t m	
dragkrok(drivabil)	
1 lbil 4 t m lyft-	
arm o dragkrok	
(repbil)	
1 verktygssläpk	
Kok- o packtr	
Chef(resfö)	
3 kockar(1 resfö)	
Bilfö(agoskolagare)	
<u>Bilfö</u>	
1 lbil 4 t(packbil)	
1 lbil 4 t m dragkrok	
(kokbil)	
	<u>Summa</u>
	Man 20(22)
	Lbil 4 t 1
	Lbil 4 t m
	dragkrok 2
	Lbil 4 t m
	lyftarm o
	dragkrok 1
	Ltgbil 3 t 1(2)
	Vstsläpk 1
	C 4

<u>Summa stormkankomp</u>	
Man	83(85)
Lvksop dbl	3
8,4 cm grg	3
Vid typ I:sav	6
Vid typ III:lkv 102 el 103	6
Ra 100 1)	3
Ra 121	6
Ra 130	7
Plbil 1/2 t	1
Lbil 4 t	1
Lbil 4 t m dragkrok	2
Lbil 4 t m lyftarm o dragkrok	1
Raptgbil	1
Ltgbil 3 t	4(5)
Mc	4
C	4
Vstsläpk	1

- 1) I komp typ 3 alt 3 st Ra 105
- 2) Vid stormkankomp typ 3 tillkommer  
Amman (resfö tgbil)  
Tgbilfö (amman)

Siffror inom ( ) gäller stormkankomp typ 3

Stabsto	Stormkanplut	Pi plut	Resplut
<p>Toch, stabsoff (chef stabsgrp)</p> <p>Stabsgrp</p> <p>(Grpch=chef stabsto)</p> <p>3 tfn (1 ubef res- fötgbil, 1 tgbilfö, 1 resfö tgbil)</p> <p>Tgbilfö (amman)</p> <p>Bilfö (amman)</p> <p>4 meord (1 ubef)</p> <p>2 ra 121</p> <p>1 ra 130</p> <p>1 lbil 1 t</p> <p>1 raptgbil 915</p> <p>1 pltgbil 903</p> <p>4 mc</p> <p>Skydds- och ogrp</p> <p>Grpch, skyddsuf (outb)</p> <p>3 skyddsmän</p> <p><u>Summa</u></p> <p>Man 14</p> <p>Ra 121 2</p> <p>Ra 130 1</p> <p>Lbil 1 t 1</p> <p>Raptgbil 915 1</p> <p>Pltgbil 903 1</p> <p>Mc 4</p>	<p>Plutch</p> <p>Stf plutch</p> <p>Stormkangrp</p> <p>Grpch (uoff)</p> <p>Stf grpch (pvkvsk)</p> <p>Laddare (ubef, tn sjvman)</p> <p>Pvkvfö</p> <p>1 pvkv m/43</p> <p>1 ra 121</p> <p>1 ra 130</p> <p><u>Summa</u></p> <p>Man 14</p> <p>Pvkv m/43 3</p> <p>Ra 121 3</p> <p>Ra 130 3</p>	<p>Plutch</p> <p>Stf plutch</p> <p>Pi (tn resfö)</p> <p>Bilfö</p> <p>2 ksp 58</p> <p>1 ra 130</p> <p>1 lbil 6 t</p> <p>Pigrp</p> <p>Grpch</p> <p>Stf grpch</p> <p>6 pi (1 sjvman, 1 resfö tgbil, 1 tgbilfö)</p> <p>1 grg</p> <p>1 lbil 3 t</p> <p><u>Summa</u></p> <p>Man 28</p> <p>Ksp 58 2</p> <p>Grg 3</p> <p>Ra 130 1</p> <p>Lbil 3 t 3</p> <p>Lbil 6 t 1</p>	<p>Plutch</p> <p>Resgrp</p> <p>Grpch (uoff)</p> <p>Stf grpch (pvkvsk)</p> <p>Laddare (ubef, tfn sjvman)</p> <p>2 pvkvfö (1 tgbilfö, 1 resfö tgbil)</p> <p>1 ltgbil 1½t</p> <p><u>Summa</u></p> <p>Man 11</p> <p>Ltgbil 1½ t 2</p>

Trto	
Toch, kompkm Truoff Sju (ubef) 2 sju Bilfö (anman) 1 plbil $\frac{1}{2}$ t	
<u>Amgrp</u>	<u>Kokgrp</u>
Grpch, amubef (resfö tgbil) Anman (tgbilfö) 1 ltgbil 3 t	Grpch 4 kockar (1 resfö, 1 bilfö) 1 lbil 4 t m dragkrok 1 släpk 1 t
<u>Repgrp</u>	<u>Packgrp</u>
Grpch, strvmek Stf grpch, strvmek (resfö tgbil) 2 strvmek (1 bilfö, 1 tgbilfö) Vapenmek (pa, resfö) Sigrmek 1 lbil 4 t m dragkrok o lyftarn 1 pltgbil 903 1 verktygssläpk	Grpch (resfö) Bilfö (agoskolag) 1 lbil 6 t
<u>Drivgrp</u>	<u>Summa</u>
Grpch (resfö tgbil) Drivman (tgbilfö) 1 ltgbil 3 t 1 tankk 2,5 km	Man 23 Plbil $\frac{1}{2}$ t 1 Lbil 4 t m dragkrok 1 Lbil 4 t m dragkrok o lyftarn 1 Lbil 6 t 1 Pltgbil 903 1 Ltgbil 3 t 2 Släpk 1 t 1 Verktygssläpk 1 Tankk 2,5 km 1

Summa stormkanoncomp typ 4

Man	106
Ksp 58	2
Grg	3
Pvkv m/43	6
Ra 121	8
Ra 130	8
Plbil $\frac{1}{2}$ t	1
Lbil 1 t	1
Lbil 4 t m dragkrok	1
Lbil 4 t m dragkrok och lyftarn	1
Lbil 6 t	2
Raptgbil 915	1
Pltgbil 903	2
Ltgbil $1\frac{1}{2}$ t	2
Ltgbil 3 t	5
Släpk 1 t	1
Verktygssläpk	1
Tankk 2,5 km	1
Mc	4



Kompch  
Stf kompch

Stabsto	
Toch, stabsoff (chef stabegrp)	
Stabegrp	
(Grpch=chef stabsto)	
3 tfn (1 ubef resfö tgbil, 1 tgbilfö, 1 resfö tgbil)	
Tgbilfö (anman)	
Bilfö (anman)	
4 mcord (1 ubef)	
1 ra 121	
1 ra 130	
1 ra 400	
1 lbil 1 t	
1 raptgbil 915	
1 pltgbil 903	
4 mo	
Skydds- och eggr	
Grpch, skyddsufbef (outb)	
3 skyddsmän (outb)	
<u>Summa</u>	
Man	14
Ra 121	1
Ra 130	1
Ra 400	1
Lbil 1 t	1
Raptgbil 915	1
Pltgbil 903	1
Mo	4

Stormkanto	
(Toch= chef en stormkangrp)	
Stormkangrp	
Grpch(uoff)	
Stf grpch(strvsk)	
Laddare(ubef, tfn, sjvman)	
Strvfö	
1 strv 74	
1 ra 121	
1 ra 130	
1 ra 400	
<u>Summa</u>	
Man	8
Strv 74	2
Ra 121	2
Ra 130	2
Ra 400	2

Stormkanplut	
Plutch	
Stf plutch	
Stormkangrp	
Grpch(uoff)	
Stf grpch(strvsk)	
Laddare(ubef, tfn, sjvman)	
Strvfö	
1 strv 74	
1 ra 121	
1 ra 130	
1 ra 400	
<u>Summa</u>	
Man	14
Strv 74	3
Ra 121	3
Ra 130	3
Ra 400	3

Yiplut	
Plutch	
Stf plutch	
Pi(tfn, resfö)	
Bilfö	
2 ksp 58	
1 ra 130	
1 lbil 6 t	
Pigrp	
Grpch	
Stf grpch	
6 pi(1 sjvman, 1 resfö tgbil, 1 tgbilfö)	
1 grg	
1 ltgbil 3 t	
<u>Summa</u>	
Man	28
Ksp 58	2
Grg	3
Ra 130	1
Lbil 6 t	1
Ltgbil 3 t	3

Fortsättning på nästa sida

Resplut		Trto		Summa stormkankomp typ 6	
Plutch		Toch, kompkm		Man	138
Resgrp		Truoff		Ksp 58	2
Grpch (uoff)		Sjv (ubef)		Grg	3
Stf grpch (strvsk)		2 sjb		Strv 74	11
Strvsk (ubef)		Bilfö (amman)		Ra 121	12
Laddare (ubef, tfn, sjvman)		1 plbil $\frac{1}{2}$ t		Ra 130	13
3 strvfö (1 tgbilfö, 1 resfö tgbil)		Amgrp		Ra 400	12
1 ltgbil $1\frac{1}{2}$ t		Grpch, amubef		Plbil $\frac{1}{2}$ t	1
Summa		Stf grpch, amubef (resfö)		Lbil 1 t	1
Man	15	3 ammän (1 tgbilfö, 1 resfö tgbil, 1 bilfö)		Lbil 5 t m dragkrok	2
Ltgbil $1\frac{1}{2}$ t	2	1 lbil 6 t		Lbil 5 t m dragkrok och lyftarm	1
		1 ltgbil 3 t		Lbil 6 t	3
		Drivnggrp		Raptgbil 915	1
		Grpch (resfö tgbil)		Pltgbil 903	2
		3 drivmän (1 tgbilfö, 1 bilfö, 1 resfö)		Ltgbil $1\frac{1}{2}$ t	2
		1 lbil 5 t m dragkrok		Ltgbil 3 t	5
		1 ltgbil 3 t		Släpk 1 t	1
		1 tankk 2,5 kbm		Verktygssläpk	1
		Kokgrp		Tankk 2,5 kbm	1
		Grpch		Mc	4
		4 kockar (1 resfö, 1 bilfö)			
		1 lbil 5 t m dragkrok			
		1 släpk 1 t			
		Packgrp			
		Grpch (resfö)			
		Bilfö (agoskolagare)			
		1 lbil 6 t			
		Repgrp			
		Grpch, strvtekn (fu ur TygK)			
		Stf grpch, strvmek			
		2 strvmek (1 bilfö, 1 tgbilfö)			
		1 lbil 5 t m dragkrok och lyftarm			
		1 pltgbil 903			
		1 verktygssläpk			
		Signmek (resfö tgbil)			
		Vapenmek (pa, resfö)			
		Strvelekr			
		1 lbil 5 t m dragkrok och lyftarm			
		1 pltgbil 903			
		1 verktygssläpk			
		Summa			
		Man		29	
		Plbil $\frac{1}{2}$ t		1	
		Lbil 5 t m dragkrok		2	
		Lbil 5 t m dragkrok och lyftarm		1	
		Lbil 6 t		2	
		Pltgbil 903		1	
		Ltgbil 3 t		2	
		Släpk 1 t		1	
		Verktygssläpk		1	
		Tankk 2,5 kbm		1	

Kompch  
Stf kompch

Kompstab	1.-3. to	Komptr	Summa briglvkomp
Stabsfu(skydds- bef)	Toch	Chef(kompkv)	Man 151
Bilfö	Stf toch, c	Komi, c	8 cm rg 3
2 mcoord, 2 lmc	Mcoord, tmc	2 sjv (1 ubef), c	20 mm lvakan 19
1 pbil 3 p	Pjmek(lvakan), c	Amtr	Ra 122 7
2 lmc	1 tmc	1 lbil 4 t (ambil)	Pbil 3 p 1
Trädgrp	1.-3. avd	Koktr	Lbil 4 t .5
Grpoh	Avdch, c	Chef	Hjtrak 13
4 tfa(1 bilfö)	Stf avdch, c	Bilfö	Trakk 1 t 13
1 ra 122	Hjtrakfö	3 kockar	Tmc 3
1 lbil 4 t	Servma(hjtrakresfö)	1 lbil 4 t m drag- krok 2 t (kokbil)	Lmc 2
(signatrbil)	7 servma, 6 c	C	93
Oavd	1 Ra 122 1)	Pack- och drivmtr	
Avdch, c	2 20 mm lvakan m/40	Chef	
Hjtrakfö	1 hjtrak 1 t	Bilmek	
6 oma(1 hjtrak- resfö), 6 c	1 trakk 1 t	Bilfö	
3 ra 122	4. avd	Hjtraklagare(bilfö)	
1 hjtrak	Avdch(amubef, hjtrak resfö)	1 lbil 4 t(packbil)	
1 trakk 1 t	Hjtrakfö (amman)	1 lbil 4 t(drivbil)	
Summa	1 8 cm rg	5 c	
Man 17	1 hjtrak	Summa	
Ra 122 4	1 trakk 1 t	Man 1/6	
Pbil 3 p 1		Lbil 4 t 2/4	
Lbil 4 t		C 6	
(signatrbil) 1			
Hjtrak 1			
Trakk 1 t 1			
Lmc 2			
C 7			



AH I:A

Kompch

B 1:7  
Sid 1

Kompstab	Lbtrakto	Mas kinplut	Summa
Stabsfu (skyddsuf) 2 bilfö 2 mcord, 2 lmc <hr/> 2 8 cm rg 1 pbil 3 p 1 plbil 1/2 t (stabsbil) 2 lmc Rekpctr Ptrch 2 rekma (skyddsma, 1 bilfö, 1 resfö) <hr/> 1 pligbil 1/2 t (rekbil) Sbpctr Ptrch, c 3 tfn, 3 c Summa Man 12 8 cm rg 2 Pbil 3 p 1 Plbil 1/2 t 1 Pligbil 1/2 t 1 Lmc 2 C 4	Toch Toch stf Mcord, lmc 3 btrakfö 3 bilfö Summa Man 20 Plbil 1/2 t (tobil) 1 Lbil 6-7 t m tipp, tryckluftbromsar o dragkrok 4 Btrak 10 t m redskap 2 Blast 14 t 2 Traktpk 10 t 2 Trakpv 18 t 2 Lmc 1 1) Hjtrak med kraftuttag ingår endast då 1 gräv- maskin, hjulgående, sak- nar egen drivning 2) 3 st höjdgrävutrustning- ar, 2 st kranutrustningar och 1 st pålningsutrustning ingår	Plutch Plutch stf (bilfö) Mcord, lmc 1 plbil 1/2 t Grävmaskingrp Grpch 3 motredskapsfö Bilfö Hjtrakfö 1 lbil 5 t m tipp, lyftarm o drag- krok 2 hjtrak, 30 hk (1 m kraftuttag <sup>1)</sup> ) 3 grävmaskiner, hjulgående, djup- grävutrustning 300 l <sup>2)</sup> ) 1 trakk 2 t m tipp Verktogsgrp Grpch (resfö) Grpch stf 2 bilfö 2 lbil 6 t m tipp o dragkrok (verk- tygsbilar)	Kompressorgrp Grpch (hjtrakresfö) Grpch stf (hjtrakres- fö) 4 motakö (3 hjtrakfö, 1 hjtrakresfö) 3 hjtrak 30 hk m kraftuttag 3 tryckluftk Repgrp Grpch (TygK) 3 bilmek (bilfö) Bandtrakmek (resfö) Maskinmek (resfö) Smed (svetsare) 1 plbil 1/2 t (rep- bil) 1 lbil 4 t m dragkrok 1 verktogsśläpk Man 29 Plbil 1/2 t 2 Lbil 4 t 1 Lbil 5 t 1 Lbil 8 t 2 Verktogsśläpk 1 <sup>1)</sup> Hjtrak 30 hk 5 <sup>1)</sup> Trakk 2 t 1 Tryckluftk 3 Grävmaskiner 3 <sup>2)</sup>

Fortsättning på nästa sida

## Bromtråto

Toch		
Toch stf		
Bilfö		
Meord, lmc		
1 pibil 1/2 t (tobil)		
<u>Båtbromtråto</u>		<u>Summa</u>
Grpch (resfö)	Man	20
Grpch stf (motkö, igbilresfö)	Lvks p dbi	3
3 motkö (igbilresfö)	Pibil 1/2 t	1
Bilfö	Lbil 5 t	4
5 igbilfö	Ltgbil 3 t	6
3 lvks p dbi	Bogserbåtsläpv 811	1
1 lbil 5 t m tipp, lyftarm	Öbåtspk	5
o dragkrok	Släpk 2 t	2
5 ltgbil 3 t	Lmc	1
1 bogserbåtsläpv 811		
5 öbåtspk		
<u>Balkbromtråto</u>		
Grpch (resfö)		
4 bilfö		
2 lbil 5 t m tipp, lyftarm		
o dragkrok		
1 lbil 5 t		
2 släpk 2 t		

## Kompr

Chef (kompkvm)	
Komi	
Sjv (ubef)	
Bilfö	
1 pibil 1/2 t	
<u>Pack- och drivmgrp</u>	
Grpch (motubef, drivmredogörare)	
2 bilfö	
1 lbil 4 t m dragkrok (drivmbil)	
1 lbil 4 t m tipp (packbil)	
<u>Koktr</u>	
Chef	
3 kockar (1 resfö)	
Bilfö (reskock)	
1 lbil 4 t m dragkrok (kokbil)	
1 släpk 1 1/2 t	
<u>Summa</u>	
Man	13
Pibil 1/2 t	1
Lbil 4 t	3
Släpk 1 1/2 t	1

## Summa brigingmtrikomp

Man	94
Lvks p dbi	3
8 cm rg	2
Pbil 3 p	1
Pibil 1/2 t	6
Piltgbil 1/2 t	1
Lbil 4 t	4
Lbil 5 t	5
Lbil 6 t	2
Lbil 6-7 t	4
Ltgbil 3 t	5
Släpk 1 1/2 t	1
Släpk 2 t	2
Verktygsläpk	1
Bogserbåtsläpv 811	1
Öbåtspk	5 <sup>1)</sup>
Hjtrak 30 hk	2
Btrak 10 t	2
Blast 14 t	1
Trakt 2 t	3
Tryckluftk	2
Traktpk 10 t	2
Traktpv 18 t	2
Grävmaskiner	3 <sup>2)</sup>
Lmc	5
C	4

- 1) En hjtrak med kraftuttag ingår endast, då i grävmaskin, hjulgående, saknar egen drivning.
- 2) 3 st höjdgrävutrustningar, 2 st kranutrustningar och 1 st pålningsutrustning ingår.

Vid Vo tillkommer i btrakto 1 förplog till lbil 6-7 t.

## Batch

## Uhbaf stab

Chef (batch stf)  
 Batadj  
 Off t förf  
 Batpastor  
 Batass  
Summa  
 Man 5

## Uhbaf stabskomp

Kompch  
Sbplut  
 Stabsto  
 Rato  
 Ragrp Ra 200  
 Ragrp Ra 120  
Triplut  
 Två lrgrp  
Piplut  
 Två pigrp  
 Maskingrp  
Komptr

B 1:81

## Brigtkomp

Kompch  
Kompstab  
Anplut  
 Amfo  
 Två amgrp  
 Ambilto  
 Två ambtigrp  
Tpplut  
 Fem bilgrp  
Komptr

B 1:82

## Replut

Plutch  
Plutch stf  
Plutstab  
Motrepto  
 Två bilmek-  
 grp  
 Tpgrp  
 Resfordons-  
 grp  
Rep- och bärg-  
ningsto  
 Tre repptr  
 Två bärg-  
 ningsptr  
Tygrepto

B 1:83

## Brigtkomp

Kompch  
Kompstab  
Förplagnadsplut  
 Två intgrp  
 Slakterigrp  
 Livamtigrp  
Drivmvlut  
 Drivmvligrp  
 Två tank-  
 ningspigrp  
Intmtrligrp  
Komptr

B 1:84

## Brigsjvkomp

Kompch  
Kompstab  
Sivplut  
 Två förbplto  
 Två förbpigrp  
Sjbolut  
 Fyra sjbgrp  
Sitplut  
 Sjtpgbilgrp  
 Sjtpbilgrp  
Komptr

B 1:85

## Ctpkomp

Kompch  
Kompstab  
Tre ctpplut  
 Fem ctpgrp  
 Repgrp  
Komptr

B 1:86

Sammanställning briguhbat

Personal Materiel	Sum- ma	Chef, stab, uhbat- stabs- komp	Brigt- komp	Rep- plut	Brig- intkomp	Brig- sjvkomp	Ctp- komp
<u>Personal</u>	602	97	99	75	83	158	90
<u>Vapen</u>							
Lvksp dbl	9	-	7	2	-	-	-
8 cm rg	14	5	4	1	4	-	-
<u>Signmtrl</u>							
Ra 120	8	8	-	-	-	-	-
Ra 200	2	2	-	-	-	-	-
<u>Fordon m m</u>							
Pbil 3 p	11	3	3	-	1	-	4
Fbil ½ t	6	4	-	1	-	1	-
Fbil 1 t	8	1	-	-	4	3	-
Fltgbil ½ t	1	1	-	-	-	-	-
Buss 25 p	2	-	-	-	-	2	-
Sjtgbil 2 t	4	-	-	-	-	4	-
Sjtptgbil	4	-	-	-	-	4	-
Lbil 4 t	70	5	2	7	13	8	35
Lbil 5 t	1	-	1	-	-	-	-
Lbil 6 t	30	-	22	2	6	-	-
Lbil 6-7 t	2	2	-	-	-	-	-
Ltgbil 3 t	7	-	7	-	-	-	-
Bärgningsbil 5 t	1	-	-	1	-	-	-
Bärgningstgbil 10 t	1	-	-	1	-	-	-
Släpk 1 t	4	-	-	-	-	4	-
Släpk 2 t	1	-	-	-	1	-	-
Släpk 3 t	8	-	8	-	-	-	-
Verktygssläpk	1	-	-	1	-	-	-
Signrepk	1	-	-	1	-	-	-
Vstk	2	-	-	2	-	-	-
Ctpk ½ t	2	-	-	-	-	2	-
Ctpk 1 t	33	-	-	-	-	-	33
Släpv 3 t	1	-	-	-	-	1	-
Tankk	6	-	-	-	6	-	-
Hjtrak	11	-	-	9	-	2	-
Elast 14 t	2	2	-	-	-	-	-
Trakk 1 t	11	-	-	9	-	2	-
Traktpv 18 t	2	2	-	-	-	-	-
Grävmaskin	1	1	-	-	-	-	-
Motspruta	1	-	1	-	-	-	-
Tmc	7	5	1	1	-	-	-
Imc	30	13	4	1	3	4	5
C	1 656	12	7	2	8	65	1 562

B 1:8  
Sid 2

Brigadunderhållsbataljon (forts)

AH I:A



## Kompch

Sbplut		Trfplut	Piplot	Komptr
Plutch Bilfö	<u>Summa</u>	Plutch Plutch stf, lmc Bilfö (billagare) Trfma, tmc Trfma (bilfö) Trfma (resfö)	Plutch Plutch stf 1. -2. pigrp	Chef (kompkvm) Komi, c Sjv (ubef), c 4 kockar (2 resfö) 2 bilfö (1 billagare)
1 pbil 1/2 t (plutbil)	Man 35 8 cm rg 1 Ra 120 6 Ra 200 2	1 8 cm rg 2 Ra 120	Grpch Grpch stf 5 pi	<u>Summa</u>
Stabsto	Pbil 3 p 3 Pbil 1/2 t 1 Pbil 1 t 1 Pltgbil 1/2 t 1 Lbil 4 t 2 Lmc 4 C 10	1 8 cm rg 2 Ra 120 1 pbil 1/2 t 1 lbil 4 t (mtribil) 1 tmc 1 lmc	Maskingrp	Man 9 8 cm rg 1 Lbil 4 t (1 kok-, 1 pack- bil) 2 C 2
Toch (stabsuoff) Stabsfu (skyddsuf) 3 tfa (1 bilfö, 1 resfö) 4 mcord, 4 tmc 4 bilfö		1. trfgrp	Grpch Grpch stf 4 bandtraktfö (2 bilfö, 2 resfö) 2 grävmaskinskö (hjultraktfö)	<u>Summa brigubbatstabskomp</u>
1 8 cm rg 3 pbil 3 p 1 pibil 1 t (expbil) 1 pltgbil 1/2 t (stabs- bil)		Grpch Grpch stf, tmc 2 trfubef, 2 tmc Trfma, tmc 3 trfma (2 bilfö, 1 resfö)	2 8 cm rg 2 lbil 6-7 t m tipp, lyftarm, tryckluft- bromsar och drag- krok 2 blast 14 t 2 traktpv 18 t 1 grävmaskin, hjul, m djup- och höjd- grävutr	Man 91 8 cm rg 5 Ra 120 8 Ra 200 2 Pbil 3 p 3 Pbil 1/2 t 4 Pbil 1 t 1 Pltgbil 1/2 t 1 Lbil 4 t 5 Lbil 6-7 m tipp, lyftarm, tryckluftbromsar o dragkrok 2 Blast 14 t 2 Traktpv 18 t 2 Grävmaskin, hjul, m djup- o höjdgrävutr 1 Tmc 5 Lmc 13 C 12
Rato		2. trfgrp	<u>Summa</u>	
Toch 2 bilfö		Grpch, lmc Grpch stf, lmc 2 trfubef, 2 lmc 4 trfma, 4 lmc	Man 24 8 cm rg 2 Lbil 6-7 t 2 Blast 14 t 2 Traktpv 18 t 2 Grävmaskin 1	
2 lbil 4 t (signmtribil)		2 pbil 1/2 t 4 tmc		
Ragrpp Ra 200	<u>Summa</u>			
Grpch Grpch stf 5 tgf	Man 22 8 cm rg 1 Ra 120 2 Pibil 1/2 t 3 Lbil 4 t 1 Tmc 5 Lmc 9			
2 Ra 200				
Ragrpp Ra 120				
Grpch, c Grpch stf, c 8 tfa, c				

Vid Vo tillkommer i maskingrp

## Kompch

Kompstab	Amplut	Tpplut	Komptr	Summa brigadkomp
Stabsfu (skydds- bef) Tfn, c Bilfö 2 mcord, 2 lmc <u>Summa</u> Man 5 Pbil 3 p 1 Lmc 2 C 1	Plutch Bilfö Mcord, lmc <u>Amto</u> 1 pbil 3 p 1 lmc Toch Amubef (resfö) 2 amma (bilfö) 2 8 cm rg 2 lbil 6 t m dragkrok (1 tobil, 4 c) 1 släpk 3 t 1 motorspruta 1, -2. amgrp Grpch Grpch stf 3 amma <u>Summa</u> Man 39 Lvksy dbl 7 8 cm rg 2 Pbil 3 p 1 Lbil 6 t m dragkrok 2 Ltgbil 3 t 7 Släpk 3 t 8 Motorspruta 1 Lmc 2 C 4	Plutch Plutch stf Bilfö Bilfö (billagare) Kock (resfö) Mcord, tmc <u>Amto</u> 1 8 cm rg 1 pbil 3 p 1 lbil 5 t (plutbil med kokspis) 1 tmc 1, -5. bilgrp Grpch (resfö) Grpch stf (resfö) 6 bilfö 4 lbil 6 t <u>Summa</u> Man 46 8 cm rg 1 Pbil 3 p 1 Lbil 5 t 1 Lbil 6 t 20 Tmc 1	Chef (kompkv) m Komi, c Sjv (ubef), c 3 kockar (2 resfö) 2 bilfö (1 billagare) <u>Summa</u> Man 8 8 cm rg 1 Lbil 4 t (i kok-, i packbil) 2 C 2	Man 99 Lvksy dbl 7 8 cm rg 4 Pbil 3 p 3 Lbil 4 t 2 Lbil 5 t 1 Lbil 6 t 20 Lbil 6 t m dragkrok 2 Ltgbil 3 t 7 Släpk 3 t 8 Motorspruta 1 Tmc 1 Lmc 4 C 7
Ambilto Toch Mcord, lmc 1. ambilgrp Grpch (tgbilres- fö) Grpch stf (tgbil- resfö) 6 tgbilfö (amma) 4 lvksy dbl 4 ltgbil 3 t 4 släpk 3 t 2. ambilgrp Grpch (tgbilresfö) Grpch stf (tgbil- resfö) 4 tgbilfö (amma) 3 lvksy dbl 3 ltgbil 3 t 3 släpk 3 t				

Platstap	Motreplo	Rep- och bärgningsto	Tygreplo	Summa reoplat
Stabsafu (sicyddsu- bef) Sju (ubef), c Tm, c 2 kockar (1 bilfö, 1 resfö) Meord, tmc Bilfö  <u>Summa</u> Man 7 Pbil 1/2 t 1 Lbil 4 t (pack- bil m kokspis) 1 Tmc 1 C 2	Toch (tyghanty, bil- mek) Toch stf 2 vagnmottagare (uoff) 2 ackskö (1 resfö) 2 gummirep (1 resfö) Billelektriker  1.-2. bilmekgrp Grpch 6 bilmek (3 hjtraktö) Bandtrakmek  Resfordonagr Grpch (bilfö) 2 hjtraktö  1 lbil 4 t 6 hjtrak 6 trakk 1 t  <u>Summa</u> Man 36 Lbil 4 t (1 m lyftarm) 4 Lbil 6 t m dragkrok 2 Vstk 2 Hjtrak 6 Trakk 1 t 6	Toch, lmc 1.-3. repptr Ptrch (bilmek, hjtrakresfö) Bilmek (hjtrakfö)  1 hjtrak 1 trakk 1 t  1. bärgningsptr Ptrch 2 bärgningsma (1 ig- bilfö, 1 igbilresfö, lvkspub)  1 lvksp dbl 1 bärgningstgbil 10 t  2. bärgningsptr Ptrch 2 bärgningsma (1 bil- fö, 1 resfö, lvkspub)  1 lvksp dbl 1 bärgningsbil 5 t	Toch (vapenmek) Toch stf (sign- te) Förrådsbef (resfö) Förrådsman (bilfö) 5 vapenmek (1 bilfö) Pjäsmek (akan) Signmek (uoff) 2 signmek Omek Sadelmakare Smed (resfö)  <u>Summa</u> Man 17 8 cm rg 1 Lastbil 4 t m dragkrok 2 Verktygssläpk 1 Signrepk 1  <u>Summa</u> Man 13 Lvksp dbl 2 Bärgningsbil 5 t 1 Bärgningstg- bil 10 t 1 Hjtrak 3 Trakk 1 t 3 Lmc 1	Man 75 Lvksp dbl 2 8 cm rg 1 Pbil 1/2 t 1 Lbil 4 t 4 Lbil 4 t m dragkrok 2 Lbil 4 t m lyftarm 1 Lbil 6 t m dragkrok 2 Bärgningsbil 5 t 1 Bärgningstgbil 10 t 1 Verktygssläpk 1 Signrepk 1 Vstk 1 1 Vstk 2 1 Hjtrak 6 Trakk 1 t 9 Tmc 1 Lmc 1 C 2

## Kompch

Kompstab	Förplägnadsplut	Drivmplat	Intmtrigrp	Komptr	Summa brigintkomp
Stabsfu (skydds- bef) Tfn, c Bilfö Mcord, lmc  <u>Summa</u> Man 4 Pbil 3 p 1 Lmc 1 C 1	Plutch Plutch stf Komi, c 5 bilfö Mcord, lmc Expbitr (resfö)  1 8 cm rg 2 pbil 1 t (1 livsmbil) 2 lbil 4 t (1 mtrl-, 1 emballagebil), 4 c 1 lbil 4 t m dragkrok (reslivsmbil) 1 släpk 2 t (reslivsm- släp)  Livsmtpgrp Grpch (resfö) Grpch stf (resfö) 4 bilfö (1 billagare) 2 intma (resfö)  3 lbil 4 t (2 tpbil, 1 köttbil) 1 lbil 4 t m lyftarm (tpbil)  <u>Summa</u> 38	Plutch Plutch stf Mcord, lmc Expbitr Bilfö  1 8 cm rg 1 pbil 1 t  Drivmplat Grpch Grpch stf 8 drivmma (4 bilfö, 4 resfö)  2 lbil 4 t (1 mtrl- 1 oljebil) 2 lbil 6 t m drag- krok 2 tankk  1.-2. tanknings- plgrp Grpch 4 drivmma (2 bilfö, 2 resfö)  2 lbil 6 t m drag- krok 2 tankk	(Grpch = kompkm) Grpch stf 2 bilfö (agoskolagare) Skomakare (bilfö) 2 skräddare (resfö)  <u>Summa</u> Man 6 8 cm rg 1 Pbil 1 t (för- råds- och mtrl- bil) 1 Lbil 4 t (för- rådsbilar) 2  <u>Summa</u> Man 25 8 cm rg 1 Pbil 1 t 1 Lbil 4 t 2 Lbil 6 t m dragkrok 6 Tankk 6 Lmc 1	Chef (kompkm, chef intmtrigrp) Komi, c Sju (ubef), c 4 kockar (2 res- fö) 2 bilfö  <u>Summa</u> Man 9 8 cm rg 1 Lbil 4 t (1 kok-, 1 pack- bil) 2 C 2	Man 83 8 cm rg 4 Pbil 3 p 1 Pbil 1 t 4 Lbil 4 t 11 Lbil 4 t m drag- krok 1 Lbil 4 t m lyftarm 1 Lbil 6 t m drag- krok 6 Släpk 2 t 1 Tankk (släptank 2, 5 m <sup>3</sup> ) 6 Lmc 3 C 8
1.-2. intgrp Grpch Grpch stf 5 intma  Slakterigrp Grpch 5 slaktare	Man 38 8 cm rg 1 Pbil 1 t 2 Lbil 4 t 5	Lbil 4 t m drag- krok 1 Lbil 4 t m lyft- arm 1 Släpk 2 t 1 Lmc 1 C 5			

Kompstab	Sjvplut	Kompch	Sjbplut	Sjtpplut	Kompctr	Summa brigadsjvkomp
Stabsfu (skydds- ubef) 2 tfn, 2 c Bilfö 2 mcord, 2 lmc  <u>Summa</u> Man 6 Plbil 1 t 1 Lmc 2 C 2	Plutch Väbel  1.-2. förbplto Toch (läk) Toch stf (läk) Sjuvuf Expbitr 2 läkass (tandläk) 2 öskö (1 avd, 1 op) 2 opbitr Apot 8 sjv (2 ubef, 2 resfö) 8 sjb, 8 c Elverksskö 2 bussfö 2 bilfö  1 buss 25 p 2 lbil 4 t m dragkrok (mtrlbilar) 2 släpk 1 t	Plutch Väbel  1.-2. förbplgrp Chef (läk) Läkass (tand- läk, stf ch) 2 sjv (ubef) 4 sjb (2 bilfö, 2 hjtrakfö)  1 plbil 1 t (grpbil) 1 hjtrak 1 trakk 1 t (grp <sup>k</sup> )  <u>Summa</u> Man 82 Plbil 1 t 2 Buss 25 p 2 Lbil 4 t m 4 dragkrok 4 Släpk 1 t 4 Hjtrak 2 Trakk 1 t 2 C 16	Plutch, lmc 2 bilfö (cmek)  2 lbil 4 t m dragkrok (tpbil) 2 ctpk 1/2 t, 10 c 1 lmc  1.-4. sjbgrp Grpch, c 8 sjb, 8 c  <u>Summa</u> Man 39 Lbil 4 t m dragkrok 2 Ctpk 1/2 t 2 Lmc 1 C 46	Plutch Plutch stf Bilfö Mcord, lmc  1 plbil 1/2 t (plutbil) 1 lmc  Sjtptbilgrp Grpch (tg- bilresfö) Grpch stf (tgbilresfö) 6 tgbilfö  4 sjtptbil <sup>1)</sup>  Sjtppbilgrp Grpch Grpch stf 6 bilfö  4 sjtppbil 2 t m överrede, 6 bårar  <u>Summa</u> Man 20 Plbil 1/2 t 1 Sjtptbil <sup>1)</sup> 4 Lbil 2 t, 6 bårar 4 Lmc 1	Chef (komp- kvn) Komi, c 6 kockar (2 resfö) 2 bilfö (1 billagare)  <u>Summa</u> Man 10 Lbil 4 t (packbil) 1 Lbil 4 t m dragkrok (kokbil) 1 Släpv 3 t m kok- spis 1 C 1	Man 158 Plbil 1/2 t 1 Plbil 1 t 3 Buss 25 p 2 Sjtptbil <sup>1)</sup> 4 Sjtppbil 2 t m överrede, 6 bårar 4 Lbil 4 t 1 Lbil 4 t m dragkrok 7 Släpk 1 t 4 Ctpk 1/2 t 2 Släpv 3 t m kokspis 1 Hjtrak 2 Trakk 1 t 2 Lmc 4 C 65

1) Ersätts t v m 3 sjtptgbilar 1 1/2 t och 1 plbil 1 t

## Kompch

## Kompstab

Stabsfu (skydds- bef)	
2 mcord, 2 lmc	
Bilfö	
<u>Summa</u>	
Man	4
Pbil 3 p	1
Lmc	2

## 1. -3. ctpplut

Plutch  
Plutch stf  
Mcord, lmc  
Bilfö

1 pbil 3 p  
1 lmc

## 1. -3. ctppgrp

Grpch (resfö)  
3 bilfö (cmek)

2 lbil 4 t m dragkrok  
(ctpbilar), vid 1. -3.  
ctppgrp 40 c per bil  
2 ctpk, vid 1. -3. ctppgrp  
40 c per ctpk

## Repgrp

Grpch (cmek, resfö)  
Bilfö (cmek)

1 lbil 4 t m drag-  
krok  
1 ctpk 1 t, 40 c

Summa

Man	26
Pbil 3 p	1
Lbil 4 t m drag- krok	11
Ctpk 1 t	11
Lmc	1
C	520

## Komple

Chef (komplexm)  
Trfu, c  
Sjv (sjbef), c  
3 kockar (1 bilfö,  
1 resfö)  
Bilfö (billagare)

Summa

Man	7
Lbil 4 t (kokbil)	1
Lbil 4 t (packbil)	1
C	2

Summa ctppkomu

Man	90
Pbil 3 p	4
Lbil 4 t	2
Lbil 4 t m drag- krok	3
Lbil 4 t m drag- krok (ctpbilar)	30
Ctpk 1 t	33
Lmc	5
C	1 582

F-tab 2402 NorrländsspaningskompaniKompch  
Stf kompch

## Stabsto

Toch, stabsoff  
Stf toch, sign-  
uoff  
Bvfö  
1 rabv  
1 ra 145  
1 ra 200

Reggrp

Grpch (tgf)  
Stf grpch (tfn)  
3 tgf (1 ubef)  
Tfn (resfö bv)

1 ra 145  
1 ra 200

Moordgrp

Grpch  
Stf grpch  
5 moord  
7 mc

Summa

Man	16
Ra 145	2
Ra 200	2
Rabv	1
Mc	7

## Splut

Plutch  
Stf plutch  
2 tfn (1 ubef)  
Bvfö  
1 ra 145  
1 bv  
Sgrp  
Grpch  
Stf grpch  
4 smän (1 sjvman)  
1 ra 140

Summa

Man	23
Ra 140	3
Ra 145	1
Bv	1

## Trto

Toch, kompkm  
Stf toch, truoff  
Bvmek (resfö bv)  
Sjv (ubef)

Kokgrp

Grpch  
2 kockar (resfö  
hjtrak)  
2 hjtrakfö (res-  
kock)

2 hjtrak  
1 trakk 1 t  
1 trakkokk  
1 trk m/46

Packgrp

Grpch (resfö hjtrak)  
3 hjtrakfö  
2 ksp 58  
2 grg  
3 hjtrak  
3 trakk 1 t

Summa nskomp

Man	123
Ksp 58	2
Grg	2
Ra 140	12
Ra 145	6
Ra 200	2
Hjtrak	5
Bv (1 rabv)	5
Trakk 1 t	4
Trakkokk 1 t	1
Trk m/46	1
Mc	7

Summa

Man	13
Ksp 58	2
Grg	2
Hjtrak	5
Trakk 1 t	4
Trakkokk	1
Trk m/46	1

Nskomp nr = Hbrig nr

Batch  
Stf batch

Batstab	
<u>Sekt 1</u>	
Sektch (batadj, skyddsoff)	
Undoff	
Fältarboff	
(Sboff = chef sbplut)	
(Skyddsuoff = chef ISB-grp)	
<u>Sekt 2</u>	
Sektch (batkvm)	
Batläk	
(Läk t förf = chef sjvplut i trkomp)	
Stabsuoff	
Truoff	
<u>Sekt 3</u>	
(Sektch = chef batstabs-komp)	
Batpastor	
Batass	
<u>Summa</u>	
Man	9

Nsk-batstabskomp
<u>Kompch</u>
<u>Stf kompch</u>
<u>Stabsgrp</u>
<u>Stabsplut</u>
Två stabsgrp
Ogrp
ISB-grp
<u>Sbto</u>
Två ragrp
Stngrp
<u>Två splut</u>
Tre sgrp
<u>Pvplut</u>
Fyra pvgrp
<u>Trto</u>
Kokgrp
Packgrp

B 3:41

Fyra nskkomp
<u>Kompch</u>
<u>Stf kompch</u>
<u>Stabsto</u>
Stabsgrp
S- och ogrp
<u>Tre skplut</u>
Tre skgrp
Kspgrp
Grggrp
<u>Pskyddsplut</u>
Skgrp
Två pvgrp
<u>Trto</u>
Stridstrgrp
Kokgrp
Packgrp

B 3:42

Ngrkkomp
<u>Kompch</u>
<u>Stf kompch</u>
<u>Stabsto</u>
Uplgrp
Egrp
<u>Två grkplut</u>
Eto
Två egrp
Pjto
Pjplgrp
Trådgrp
Tre pjgrp
Amgrp
<u>Trto</u>
Amgrp
Kokgrp
Packgrp

B 3:43

Ntrkomp
<u>Kompch</u>
<u>Stf kompch</u>
<u>Stabsgrp</u>
Bvgrp
Amgrp
Packgrp
<u>Rep- o drivmto</u>
Rep- o drivmgrp, bv
Repgrp
Drivmgrp
<u>Förplägnadsto</u>
Livsmgrp
Kokgrp
<u>Sjvplut</u>
Två förbplgrp
Sjbto
Två sjbgrp
<u>Piplot</u>
Fyra pigrp
Tpgrp

B 3:44

## Numrering av komp:

Vid	Batstabs-komp	Nsk-komp	Ngrk-komp	Ntr-komp
1. bat	1	1- 4	5	6
2. bat	2	7-10	11	12
3. bat	3	13-16	17	18

Sammanställning nskbat  
på nästa sida



Sammanställning av nskbat

E 3:4  
Std 2

Personal Material	Summa	Chef, stf, stab, stabs- komp	Fvra nsk- komp	Ngrk- komp	Ntr- komp
<u>Personal</u>	1200	165	772	137	126
<u>Vapen</u>					
Ksp 58	39	1	36	-	2
Grg	42	5	32	2	3
9 cm pvpj	12	4	8	-	-
12 cm grk	6	-	-	6	-
<u>Signmtrl</u>					
Ra 105	25	8	4	11	2
Ra 130	24	-	24	-	-
Ra 140	11	11	-	-	-
Ra 145	3	3	-	-	-
Ra 200	3	3	-	-	-
<u>Fordon</u>					
Plbil ½ t	5	1	4	-	-
Plbil 1 t	1	-	-	-	1
Raptgbil 9033	1	1	-	-	-
Pltgbil 903	2	1	-	1	-
Sjtptgbil 903	2	-	-	-	2
Kjtrak	38	3	12	9	14
Bv	62	9	28	13	12
Rabv	3	2	-	1	-
Trakk 1 t	15	2	8	1	4
Trakk 3 t	12	1	4	1	6
Koktrakk 1 t	1	-	-	-	1
Drivk 3 t	9	-	-	7	2
Trk m/46	1	-	-	-	1
Bvkokk 1 t	6	1	4	1	-
Verktygssläpk	1	-	-	-	1
Mc	16	4	4	4	4

Norrlandsskyttebataljon (forts)

AH I:4

Kompch (chef sekt 3)  
(stf kompch = chef stabsplut)

## Stabsgrp

Chef (stabsuoff)	
Mcord	
<u>Summa</u>	
Man	2
Mc	1

## Stabsplut

Plutch (stf kompch)	
(Stf plutch = ogrpch)	
Mcord (ubef)	
2	mcord
3	tgbilfö

## Sbto

Toch (sboff sekt 1)	
Stf toch (sbuoff)	

Ragr

Grpch (tfn)	
Stf grpch (tfn)	
3	tfn

2	ra 140
1	ra 145

Ragr

Grpch (tgf)	
Stf grpch (tgf)	
3	tgf

1	ra 200
---	--------

Stngrp

Grpch	
Stf grpch	
Tfn (resfö bv)	
Bvfö (amman)	

1	bv
---	----

Summa

Man	16
Ra 140	2
Ra 145	1
Ra 200	1
Bv	1

1	plbil 1/2 t
1	rapltgbil 9033
1	pltgbil 903
3	mc

Ogrp

Grpch (euoff, stf plutch)	
3	ebitr (ubef)

Summa

Man	34
Ksp 58	1
Grg	1
Ra 140	2
Ra 145	2
Ra 200	2
Plbil 1/2 t	1
Rapltgbil 9033	1
Pltgbil 903	1
Bv	1
Rabv	2
Mc	3

ISB-grp

Grpch (skyddsuooff	
sekt 1)	
Stf grpch (skyddsufef)	
Ubef t förf	
2	skyddsmän
Skyddsmän (resfö bv)	
Bvfö (amman bvlag)	

1	ksp 58
1	grg
1	bv

## Stabsgrp

Grpch (stabsuoff)	
Stf grpch	
(stabsuoff)	
Tgf (ubef)	
Tgf	
Tfn (ubef)	
Tfn (resfö bv)	
Ord	
Bvfö (amman)	

1	ra 140
1	ra 145
1	ra 200
1	rabv

Fortsättning på nästa sida

Splut	
Plutch	
Stf plutch	
Tfn (ubef)	
Tfn (resfö bv)	
Bvfö (amman)	
—	
4 ra 105	
1 bv	
Sgrp	
Grpch	
Stf grpch	
4 smän (1 sjvman)	
—	
1 ra 140	
Summa	
Man	23
Ra 105	4
Ra 140	3
Bv	1

Pvplut	
Plutch	
Stf plutch	
Tfn (ubef)	
Ord(pvsk)	
—	
1 ra 140	
Pvgrp	
Grpch	
Stf grpch	
Observatör	
Skytt	
Laddare	
2 ammän (avstäm)	
Amman (sjvman)	
Amman (resfö bv)	
Bvfö (amman)	
—	
1 grg	
1 9 cm pvpj	
1 bv	
Summa	
Man	44
Grg	4
9 cm pvpj	4
Ra 140	1
Bv	4

Trto	
Chef (kompkv)	
Stf chef (truoff)	
Sjv (ubef)	
Kokgrp	
Grpch	
Kock (resfö bv)	
Kock (resfö hjtrak)	
Bvfö (reskock)	
Hjtrakfö (reskock)	
—	
1 hjtrak	
1 bv	
1 trakk 1 t	
1 bvkock 1 t	
Packgrp	
Grpch (resfö hjtrak)	
2 hjtrakfö (ammän)	
—	
2 hjtrak	
1 trakk 1 t	
1 trakk 3 t	

Summa nekbatstabskomp	
Man	154
Ksp 58	1
Grg	5
9 cm pvpj	4
Ra 105	8
Ra 140	11
Ra 145	3
Ra 200	3
Plbil 1/2 t	1
Raplgbil 9033	1
Pltgbil 903	1
Bv	9
Rabv	2
Hjtrak	3
Trakk 1 t	2
Trakk 3 t	1
Bvkock 1 t	1
Mc	4
Summa	
Man	11
Hjtrak	3
Bv	1
Trakk 1 t	2
Trakk 3 t	1
Bvkock 1 t	1

Kompch  
Stf kompch

Stabsto	Skplut	Pskyddsplut		
<p>Plutch Stf plutch 2 ord</p>		<p>Plutch Stf plutch Ord (pvsk)</p>		
<p>Skgrp</p>		<p>Skgrp</p>		
<p>Grpch Stf grpch 2 kpistsk (1 sjvman) 4 agsk</p>		<p>Grpch Stf grpch 2 kpistsk (sjvman) 4 agsk</p>		
<p>Kspgrp</p>		<p>Pvgrp</p>		
<p>Grpch Stf grpch 5 kpsk - 2 ksp 58</p>		<p>Grpch Stf grpch Observatör Skytt Laddare 2 ammän (avstmat) Amman (sjvman) Amman (resfö bv) Bvfö - 1 ksp 58 1 grg 1 9 cm pvpj 1 ra 130 1 bv</p>		
<p>Grpgrp</p>		<p><u>Summa</u></p>		
<p>Grpch Stf grpch 6 grgsk</p>		<p>Man 31 Ksp 58 2 Grg 2 9 cm pvpj 2 Ra 130 2 Bv 2</p>		
<p><u>Summa</u></p>				
<p>Man 12 Ra 105 1 Ra 130 1 Plbil 1/2 t 1 Mc 1</p>	<p>Man 43 Ksp 58 2</p>			

Fortsättning på nästa sida

Trto

Chef (kompkvm)  
Stf chef (truoff)

Stridstrgrp

Grpch (amubef,  
resfö bv)  
Stf grpch (amubef,  
resfö bv)  
Sjv (ubef)  
2 sjb  
4 bvfö (ammän,  
1 bvlagare)  
—  
1 ksp 58  
6 grg  
3 ra 130  
4 bv

Kokgrp

Grpch  
Kock (resfö hjtrak)  
Kock (resfö bv)  
Bvfö (reskock)  
Hjtrakfö (reskock)  
—  
Hjtrak  
1 bv  
1 trakk 1 t  
1 bvkokk 1 t

Packgrp

Grpch (resfö hjtrak)  
2 hjtrakfö (ammän)  
—  
2 hjtrak  
1 trakk 1 t  
1 trakk 3 t

Summa

Man 19  
Ksp 58 1  
Grg 6  
Rr 130 3  
Hjtrak 3  
Bv 5  
Trakk 1 t 2  
Trakk 3 t 1  
Bvkokk 1 t 1

Summa nskkomp

Man 193  
Ksp 58 9  
Grg 8  
9 cm pvpj 2  
Ra 105 1  
Ra 130 6  
Plbil 1/2 t 1  
Hjtrak 3  
Trakk 1 t 2  
Trakk 3 t 1  
Bvkokk 1 t 1  
Bv 7  
Mc 1

Kompch  
Stf kompch

Stabsto	Grkplut	Pjto	Pjgrp
Chef (esignuoff) Stf chef (stabsuoff) Ebitr (ubef, resfö tgbil) Tgbilfö (amman) - 1 ra 105 1 pitgbil 903	Plutch (Stf plutch = chef pjto) Mcord - 1 mc Eto Toch (euoff) Bvfö (amman) - 2 ra 105 1 bv Egrp Grpch (euoff) Ebitr (ubef) 2 esign	Toch (stf plutch, pjpluoff) Pjplgrp Grpch (pjplbitr) Stf grpch Pjplbitr (ubef) Ebitr (esignubef) Esign Trådgrp Grpch (esignubef) 2 esign Summa Man 49 Grg 1 12 cm grk 3 Ra 105 4 Bv 6 Mc 1	Grpch Stf grpch 5 servmän (1 sjvman, 1 resfö bv) Bvfö (amman) - 1 12 cm grk <sub>1</sub> ) 2 ra 105 1 bv 1) Endast i en pjgrp Amgrp Grpch (amubef, resfö bv) Stf grpch (amubef, resfö bv) 2 bvfö (ammän, bvlag) - 1 grg 2 bv
Uplgrp Grpch (ebitr) Stf grpch (esignubef) Ebitr (ubef) 3 esign (i sjvman, 1 resfö bv) Mcord Bvfö - 2 ra 105 1 rabv 1 mc Egrp Grpch (euoff) Ebitr (ubef) 2 esign	Summa Man 16 Ra 105 3 Pitgbil 903 1 Rabv 1 Mc 1		

Fortsättning på nästa sida

Trto

Summa ngrkkomp

Chef (kompkv)	
Stf ch (truoff)	
2 sjv (ubef)	
Mcord	
-	
1 mc	
Amgrp	Packgrp
Grpch (amubef, resfö hjtrak)	Grpch (resfö hjtrak)
Stf grpch (amubef, resfö hjtrak)	Hjtrakfö (amman)
7 hjtrakfö (ammän)	-
-	1 hjtrak
7 hjtrak med kraft- uttag	1 trakk 3 t
7 drivk 3 t	
Kokgrp	Summa
Grpch	Man 21
2 kockar (1 resfö hjtrak, 1 resfö bv)	Hjtrak 9
Bvfö (reskock)	Bv 1
Hjtrakfö (reskock)	Trakk 1 t 1
1 hjtrak	Trakk 3 t 1
1 bv	Drivk 3 t 7
1 trakk 1 t	Bvkokk 1 t 1
1 bvkokk 1 t	Mc 1

Man	137
Grg	2
12 cm grk	6
Ra 105	11
Pltgbil 903	1
Hjtrak	9
Bv (1 rabv)	14
Trakk 1 t	1
Trakk 3 t	1
Drivk 3 t	7
Bvkokk 1 t	1
Mc	4

Kompch  
Stf kompch

Stabsgrp	Amgrp	Rep- och drivmto	Drivmgrp
Chef (kompkvm) Truoff (chef bat sam- lade packgrp) Tfn (ubef) Mcord (ubef) 2 mcord 2 ord (1 resfö) Bilfö  <u>Summa</u> Man 9 Ra 105 2 Plbil 1 t 1 Mc 3	Grpch (amuoff, resfö hjtrak) Stf grpch (amubef, resfö hjtrak) 2 hjtrakfö  <u>Summa</u> Man 4 Hjtrak m kraft uttag 2 Drivk 3 t 2	Toch (motuoff, chef rep- och drivmgrp, bv) Stf toch (chef repgrp resfö hjtrak)  Rep- och drivmgrp, bv  (Grpch = toch) 4 bvmek (2 resfö bv, 2 bvfö) 2 bvfö (bvlag) - 4 bv  Repgrp  (Grpch = stf toch) 3 hjtrakmek (1 resfö hjtrak, 2 hjtrakfö) - 2 ksp 58 2 grg 2 hjtrak 1 trakk 1 t 1 verktygssläpk	Grpch (hjtraklag, resfö hjtrak) 2 hjtrakfö (hjtraklag) - 2 hjtrak 1 trakk 1 t 1 trakk 3 t  <u>Summa</u> Man 14 Ksp 58 2 Grg 2 Bv 4 Hjtrak 4 Trakk 1 t 2 Trakk 3 t 1 Verktygssläpk 1
Bvgrp Grpch (resfö bv) Stf grpch (amubef, resfö bv) 2 ammän (resfö bv) 6 bvfö (5 ammän, 1 bvlag)  <u>Summa</u> Man 10 Bv 6	Packgrp Grpch (resfö hjtrak) Hjtrakfö (amman)  <u>Summa</u> Man 2 Hjtrak 1 Trakk 3 t 1		



Förplägnadsto	Sjvplut	Piplot	Summa
<p>Toch (förpluoff) Stf toch (truoff) Mcord - 1 mc</p> <p>Livsmgrp</p> <p>Grpch (resfö hjtrak) 2 kockar (resfö hjtrak) 3 hjtrakfö (reskock) - 3 hjtrak 3 trakk 3 t</p> <p>Kokgrp</p> <p>Grpch (resfö hjtrak) 2 kockar (resfö hjtrak) 2 hjtrakfö (reskock) - 2 hjtrak 1 trakk 1 t 1 koktrakk 1 t 1 trk m/46</p> <p><u>Summa</u></p> <p>Man 14 Hjtrak 5 Trakk 1 t 1 Trakk 3 t 3 Koktrakk 1 t 1 Trk m/46 1 Mc 1</p>	<p>Chef (läkare = läk t förf batstaben sekt 2) Sjvuoff</p> <p>Förbplgrp</p> <p>(Grpch = plutch) Stf grpch (läkarass, tandläk) 2 sjv (ubef) 3 sjb (1 resfö tgbil, 1 resfö bv, 1 tgbilfö) Bvfö (sjb) - 1 sjtptgbil 903 1 bv</p> <p>Förbplgrp</p> <p>Grpch (läkare) Stf grpch (läkarass, tandläk) 2 sjv (ubef) 3 sjb (1 resfö tgbil, 1 resfö bv, 1 tgbilfö) Bvfö (sjb) - 1 sjtptgbil 903 1 bv</p> <p><u>Summa</u></p> <p>Man 36 Sjtptgbil 903 2 Bv 2</p>	<p>Plutch Stf plutch</p> <p>Pigrp</p> <p>Grpch Stf grpch 5 pi (kpistsk, 2 skyddsutb)</p> <p>Tpgrp</p> <p>Grpch 2 pi (kpistsk, sjvmän, resfö hjtrak) 2 hjtrakfö (ammän) - 1 grg 2 hjtrak 1 trakk 1 t 1 trakk 3 t</p> <p>Sjbto</p> <p>Toch</p> <p>Sjbgrp</p> <p>Grpch Stf grpch 7 sjb</p>	<p>Man 35 Grg 1 Hjtrak 2 Trakk 1 t 1 Trakk 3 t 1</p> <p><u>Summa ntrkomp</u></p> <p>Man 126 Ksp 58 2 Grg 3 Ra 105 2 Plbil 1 t 1 Sjtptgbil 903 2 Hjtrak 14 Bv 12 Trakk 1 t 4 Trakk 3 t 6 Drivk 3 t 2 Koktrakk 1 t 1 Trk m/46 1 Verktygssläpk 1 Mc 4</p>

F-tab 4019 Stormkanonkompani typ 5 (ikv 102/103)Kompoh  
Stf kompeh

Stabsto	
Toch, stabsoff (chef stabsgrp)	
Stabsgrp	
(Grpoh=chef stabsto)	
3 tfn (1 ubef resfö tgbil, 1 tgbilfö, 1 resfö tgbil)	
Tgbilfö (anman)	
Bilfö (anman)	
4 moord (1 ubef)	
2 ra 121	
1 ra 130	
1 lbil 1 t	
1 raptgbil 915	
1 pltgbil 903	
4 mc	
Skydds- och ogrp	
Grpoh, skyddsufef (outb)	
3 skyddsman (outb)	
Summa	
Man	14
Ra 121	2
Ra 130	1
Lbil 1 t	1
Raptgbil 915	1
Pltgbil 903	1
Mc	4

Stormkante	
(Toch=chef en storm- kangrp)	
Stormkangrp	
Grpoh (uoff)	
Stf grpoh (ikvak)	
Laddare (ubef, tfn, sjvman)	
Ikvfö	
1 ikv 102 <sup>1)</sup>	
1 ra 121	
1 ra 130	
Summa	
Man	8
Ikv 102 <sup>1)</sup>	2
Ra 121	2
Ra 130	2
1) Alt ikv 103	

Stormkanplut	
Plutch	
Stf plutch	
Stormkangrp	
Grpoh (uoff)	
Stf grpoh (ikvak)	
Laddare (ubef, tfn, sjvman)	
Ikvfö	
1 ikv 102 <sup>1)</sup>	
1 ra 121	
1 ra 130	
Summa	
Man	14
Ikv 102 <sup>1)</sup>	3
Ra 121	3
Ra 130	3
1) Alt ikv 103	

Piplut	
Plutch	
Stf plutch	
Pl (tfn, resfö)	
Bilfö	
2 ksp 58	
1 ra 130	
1 lbil 6 t	
Pigrp	
Grpoh	
Stf grpoh	
6 pl (1 sjvman, 1 resfö tgbil, 1 tgbilfö)	
1 grg	
1 ltgbil 3 t	
Summa	
Man	28
Ksp 58	2
Grg	3
Ra 130	1
Lbil 6 t	1
Ltgbil 3 t	3

Fortsättning på nästa sida

F-tab 4019 Stormkanonkompani typ 5 (ikv 102/103) (forts)

Resplut	Trto	Summa stormkankomp typ 5
<p>Plutch</p> <p>Resgrp</p> <p>Grpch(uoff)</p> <p>Stf grpch(ikvsk)</p> <p>Ikvsk(ubef)</p> <p>Laddare(ubef, tfn, sjuvman)</p> <p>3 ikvfö(1 tgbilfö, 1 resfö tgbil)</p> <p>1 ltgbil 1½ t</p> <p><u>Summa</u></p> <p>Man 15</p> <p>Ltgbil 1 ½ t 2</p>	<p>Toch, kompvm</p> <p>Truoff</p> <p>Sjv(ubef)</p> <p>2 sjb</p> <p>Bilfö(amman)</p> <p>1 plbil ½ t</p> <p>Amgrp</p> <p>Grpch, amubef</p> <p>Stf grpch, amubef (resfö)</p> <p>5 ammän(1 tgbilfö, 1 resfö tgbil, 2 bilfö, 1 resfö)</p> <p>2 lbil 6 t</p> <p>1 ltgbil 3 t</p> <p>Repgrp</p> <p>Grpch, strvmek</p> <p>Stf grpch, strvmek</p> <p>2 strvmek(1 bilfö, 1 tgbilfö)</p> <p>Sigmek(resfö tgbil)</p> <p>Vapenmek(pa, resfö)</p> <p>Strvelektriker</p> <p>1 lbil 4 t m dragkrok o lyftarm</p> <p>1 pltgbil 903</p> <p>1 verktygssläpk</p> <p>Drivmgrp</p> <p>Grpch(resfö tgbil)</p> <p>Drivman(tgbilfö)</p> <p>1 ltgbil 3 t</p> <p>1 tankk 2,5 kbm</p> <p>Kokgrp</p> <p>Grpch</p> <p>4 kokkar(1 resfö, 1 bilfö)</p> <p>1 lbil 4 t m dragkrok</p> <p>1 släpk 1 t</p> <p>Packgrp</p> <p>Grpch(resfö)</p> <p>Bilfö(agoskolagare)</p> <p>1 lbil 6 t</p>	<p>Man 138</p> <p>Ksp 58 2</p> <p>Grg 3</p> <p>Ra 121 13</p> <p>Ra 130 13</p> <p>Ikv 102<sup>1)</sup> 11</p> <p>Plbil ½ t 1</p> <p>Lbil 1 t 1</p> <p>Lbil 4 t m dragkrok 1</p> <p>Lbil 4 t m dragkrok och lyftarm 1</p> <p>Lbil 6 t 4</p> <p>Raptgbil 915 1</p> <p>Pltgbil 903 2</p> <p>Ltgbil 1½ t 2</p> <p>Ltgbil 3 t 5</p> <p>Släpk 1 t 1</p> <p>Verktygssläpk 1</p> <p>Tankk 2,5 kbm 1</p> <p>Mc 4</p> <p>1) Alt ikv 103</p> <p><u>Stormkankomp nr = Nbrig nr</u></p>
<p><u>Summa</u></p> <p>Man 29</p> <p>Plbil ½ t 1</p> <p>Lbil 4 t m dragkrok 1</p> <p>Lbil 4 t m dragkrok o lyftarm 1</p> <p>Lbil 6 t 3</p> <p>Pltgbil 903 1</p> <p>Ltgbil 3 t 1</p> <p>Släpk 1 t 1</p> <p>Verktygssläpk 1</p> <p>Tankk 2,5 kbm 1</p>		

Norrlandshaubitsbataljon  
(10,5 cm haub m/40 B)

Batstab	Batstabskomp	Batch	Nhaubtrkomp
<u>Sekt 1</u>	<u>Kompch</u>	Stf batch	<u>Kompch</u>
<u>Sekt 2</u>	<u>Parkuoff</u>	1.-3. haubkomp	<u>Parkuoff</u>
<u>Sekt 3</u>	<u>1.uplto</u>	<u>Eplut</u>	<u>Stabsgrp</u>
	1.uplgrp	1.uplgrp	<u>Livsmgrp</u>
	2.uplgrp	2.uplgrp	<u>Anto</u>
	<u>2.uplto</u>	Eto	Två amgrp
	3.uplgrp	1.egrp	<u>Btrakto</u>
	4.uplgrp	2.-3.egrp	1.btrakgrp
	<u>Stabsplut</u>	<u>Batt</u>	2.btrakgrp
	Stabsgrp	<u>Bplplut</u>	<u>Vatte</u>
	Två trådgrp	Bplgrp	<u>Trto</u>
	Btrakgrp	Sbgrp	Kokgrp
	<u>Centralplut</u>	Amgrp	Pack- o drivmgrp
	Centralto	Btrakgrp	
	E- o undgrp	Pjplut	
	<u>Sjvto</u>	Sex pjgrp	
	Förbplgrp	<u>Trto</u>	
	Sjtptgrp	Kokgrp	
	<u>Närskyddsplut</u>	Pack- o drivmgrp	
	1.närskyddsgrp		
	2.-3.närskyddsgrp		
	<u>Trto</u>		
	Kokgrp		
	Pack- o drivmgrp		

B 3:61

B 3:62

B 3:63

Sammanställning nhaubbat  
på nästa sida

Sammanställning nhaubbat  
(10,5 cm haub m/40 B)

Personal Materiel	Summa	Chef, stab m m	Tre haub-komp	Nhaub-trkomp
<u>Personal</u>	631	162	405	64
<u>Vapen (utom stridsfordons)</u>				
Ksp 58	6	6	-	-
Grg	10	3	6	1
Kg m/37	15	-	15	-
10,5 cm haub m/40 B	18	-	18	-
<u>Sign- och elmtrl</u>				
Ra 145	43	11	30	2
Ra 200	3	3	-	-
Ra 422	7	4	3	-
<u>Fordon m m</u>				
Pbil 3 p	5	4	-	1
Plbil 1/2 t	1	1	-	-
Plbil 1 t	6	2	3	1
Lbil 4 t	1	-	-	1
Lbil 5 t	6	3	-	3
Lbil 6 t	2	-	-	2
Lbil 6 t (drivmbil 330)	5	1	3	1
Lbil 7 t	10	1	3	6
Skåpbil 1/2 - 1 t	6	1	3	2
Raptgbil 9033	2	2	-	-
Pltgbil 903	7	1	6	-
Sjtgbil 903	2	2	-	-
Ltgbil 939	2	2	-	-
Hjtrak	33	12	21	-
Hjtrak m kraftuttag	25	1	24	-
Rabv	4	1	3	-
Bv	12	-	12	-
Elast 10 t	3	1	-	2
Bschakt 10 t	3	-	3	-
Släpk 1/2 t	1	1	-	-
Släpk 1 t	1	-	-	1
Släpk 2 t art	3	1	-	2
Trakk 3 t	29	11	18	-
Traktpk 10 t	6	1	3	2
Drivk 3 t	25	1	24	-
Koktrakk 1 t	4	1	3	-
Vstk 1 - 2	2	-	-	2
Gyrokompass	3	-	3	-
V <sub>0</sub> -mätutr	3	-	3	-
Stabsöverbyggnad	2	2	-	-
Mc	6	3	3	-
Lmc	10	2	6	2
C	38	12	24	2

B 3:6  
Sid 2

Norrlandshäubitsbataljon (forts)  
(10,5 cm haub m/40 B)

AH I:1 A

F-tab 25145 Norrlandshaubitsbataljonsstab m m  
(10,5 cm haub m/40 B)

Summa nhaubbatstab m m  
(10,5 cm haub m/40 B)

Batch  
Stf batch

Man	162
Ksp 58	6
Grg	3
Ra 145	11
Ra 200	3
Ra 422	4
Pbil 3 p	4
Plbil $\frac{1}{2}$ t	1
Plbil 1 t	2
Lbil 5 t	3
Lbil 6 t m dragkrok (drivbil 330)	1
Lbil 7 t m dragkrok	1
Skåpbil $\frac{1}{2}$ t	1
Raptgbil 9033	2
Pltgbil 903	1
Sjtgbil 903	2
Ltgbil 939	2
Hjtrak	12
Hjtrak m kraftuttag	1
Rabv	1
Blast 10 t	1
Släpk $\frac{1}{2}$ t	1
Släpk 2 t art	1
Trakk 3 t	11
Traktpk 10 t	1
Drivk 3 t	1
Koktrakk 1 t	1
Stabsöverbyggnad	2
Mc	3
Lmc	2
C	12

Bataljonsstab

Sekt 1	Sekt 2	Sekt 3
Sektch, batadj(sboff)	Sektch, batkvm	(Sektch=ch
Centraloff	(Batläk=ch	batstabskomp)
Eoff	förbplgrp	Batass
Undoff	batstabskomp)	
Skyuoff	(Moting=vsttoch	
Sbuoff	trkomp)	
6 man	1 man	1 man

Bataljonsstabskompani

Kompch(ch sekt 3,  
kommendant)  
Parkuoff

Stabsplut

(Plutch=ch stabsgrp)

Stf plutch, sbuoff

Stabsgrp  
Grpch, stabs-  
uoff(plutch)  
5 tfn(bilfö)  
2 mcord  
 $\bar{3}$  pbil 3 p  
1 plbil  $\frac{1}{2}$  t  
1 plbil 1 t  
2 mc

Trådgrp  
Grpch, signubef  
Stf grpch, signubef  
8 tfn(2 hjtrakfö,  
2 resfö hjtrak)  
 $\bar{2}$  hjtrak  
2 trakk 3 t  
2 c

Btrakgrp  
Grpch(resfö btrak)  
Btrakfö(resfö)  
Bilfö(resfö btrak)  
 $\bar{7}$  lbil 7 t m drag-  
krok  
1 blast 10 t m  
redskap o dragkrok  
för pjäsbogsering  
1 traktpk 10 t

Summa

Man	32
Pbil 3 p	3
Plbil $\frac{1}{2}$ t	1
Plbil 1 t	1
Lbil 7 t m dragkrok	1
Hjtrak	4
Blast 10 t	1
Trakk 3 t	4
Traktpk 10 t	1
Mc	2
C	4

Fortsättning på nästa sida

F-tab 25145 Norrlandshaubitsbataljonsstab m m (forts)  
(10,5 cm haub m/40 B)

Bataljonsstabskompani (forts)

1.uplto (Toch=ch 2.uplgrp)		Summa	
1.uplgrp	2.uplgrp	Man	10
Grpch, euoff	Grpch, stabsuoff	Ra 145	3
Signubef(tfn)	(toch)	Ra 200	1
2 tfn(1 tgbilfö,	Ebitr	Ra 422	1
1 resfö tgbil)	Tgf	Raptgbil 9033	1
Mcoord	2 tfn(1 tgbilfö,	Pltgbil 903	1
	1 resfö tgbil)	Släpk $\frac{1}{2}$ t	1
1 ra 145	2 ra 145	Lmc	1
1 ra 422	1 ra 200		
1 raptgbil 9033	1 pltgbil 903		
1 lmc	1 släpk $\frac{1}{2}$ t		

2.uplto (Toch=ch 4.uplgrp)		Summa	
3.uplgrp	4.uplgrp	Man	10
Grpch, euoff	Grpch, stabsuoff	Ra 145	3
Signubef(tfn)	(toch)	Ra 200	1
Tfn(resfö bv)	Ebitr	Ra 422	1
Bvfö(restfn)	Tgf	Ra 422 Mt	1
Mcoord	2 tfn(1 tgbilfö,	Raptgbil 9033	1
	1 resfö tgbil)	Rabv	1
1 ra 145	2 ra 145	Lmc	1
1 ra 422	1 ra 200		
1 rabv	1 ra 422 Mt		
1 lmc	1 raptgbil 9033		

Centralplut Plutch, centraluoff		E- o undgrp
Centralto	Toch, bitr centraluoff	Grpch, unduoff
	Stf toch, signubef	Stf grpch, euoff
	(resfö tgbil)	(resfö tgbil)
	4 bplbitr	Ebitr
	2 signmek(1 ubef)	2 bplbitr
	2 tgf	7 tfn(2 hjtrakfö,
	8 tfn(2 hjtrakfö,	2 resfö hjtrak)
	2 resfö hjtrak)	Tgbilfö(restfn)
	Tgbilfö(restfn)	3 ra 145
	2 ra 145	1 ltgbil 939
	1 ra 200	2 hjtrak
	1 ra 422 Mt	2 trak 3 t
	1 ltgbil 939	1 stabsöver-
	1 hjtrak	byggnad
	1 hjtrak m kraft-	
	uttag	
	1 släpk 2 t art	Ltgbil 939 2
	1 trak 3 t	Hjtrak 3
	1 drivk 3 t	Hjtrak m
	1 stabsöverbyggnad	kraftuttag 1
		Släpk 2 t art 1
	Summa	Trakk 3 t 3
	Man 33	Drivk 3 t 1
	Ra 145 5	Stabsöver-
	Ra 200 1	byggnad 2
	Ra 422 Mt 1	

Fortsättning på nästa sida

Bataljonsstabskompani (forts)

Sjvto	Närskyddsplut	Trto
(Toch, läk=förbpl-grpch)	Plutch, skyoff	Toch, kompkm
Förbplgrp	Stf plutch, minuoff	Stf toch, truoff
Grpch(batläk sekt 2, toch)	Bilfö(närskyddsman)	Bilfö(reskock)
Stf grpch, läkarass (tandläk)	Mcord	1 skåpbil $\frac{1}{2}$ t (livsmbil)
Läkarbitr(uoff, sjhutr)	1 pbil 3 p	Kokgrp
Sjvuoff	1 mc	Grpch(resfö hjtrak)
4 sjv(sjhutr, 1 ubef, resfö, 1 ubef, resfö hjtrak, 1 bilfö, 1 hjtrakfö)	1.närskyddsgrp	4 kockar(2 hjtrakfö, 2 resfö hjtrak)
1 plbil 1 t(sjtputr)	Grpch(skyutb)	2 hjtrak
1 hjtrak	Stf grpch(skyutb)	1 trakk 3 t
1 trakk 3 t	7 närskyddsmän (skyutb, 1 resfö)	1 koktrakk 1 t
Sjtptggrp	Bilfö(närskyddsman)	Pack- o drivmgrp
Grpch(sjb)	2 ksp 58	Grpch, drivmubef (resfö hjtrak)
4 sjb	1 grg	Bilmek(resfö)
4 tgbilfö(sjvmän)	1 lbil 5 t	Ackskötare(resfö hjtrak)
2 sjtgbil 903	2 c	Bilfö(drivmman)
Summa	Summa	2 hjtrakfö (1 ackskötare, 1 agoskolagare)
Man 17	Man 34	1 lbil 6 t m dragkrok(drivmbil 330)
Plbil 1 t 1	Ksp 58 6	1 skåpbil $\frac{1}{2}$ t
Sjtgbil 903 2	Grg 3	Hjtrak 4
Hjtrak 1	Pbil 3 p 1	Trakk 3 t 3
Trakk 3 t 1	Lbil 5 t 3	Koktrakk 1 t 1
	Mc 1	c 2
	c 6	
		Summa
		Man 14
		Lbil 6 t m dragkrok (drivmbil 330) 1
		Skåpbil $\frac{1}{2}$ t 1
		Hjtrak 4
		Trakk 3 t 3
		Koktrakk 1 t 1
		c 2



F-tab 25146 Haubitskompani  
(10,5 cm haub m/40 B)

Kompch

Eplut  
Plutch, eoff

1.uplgrp	2.uplgrp	Eto	Summa	
Grpch, stabsuoff	Grpch, sbuoff	(Toch=ch 1.egrp)	Man	32
Ebitr	2 ebitr	1.egrp	Ra 145	6
Tfn(resfö bv)	Sjv(ubef)	Grpch, eoff(etoeh)	Ra 422	1
Bvfö(restfn)	6 tfn(1 tgbilfö,	Stf grpch, ebitr	Pltgbil 903	1
Mcord	2 resfö tgbil,	2 tfn(1 resfö bv)	Hjtrak	1
1 ra 145	1 hjtrakfö,	Bvfö(restfn)	Rabv	1
1 ra 422	1 resfö hjtrak,	1 ra 145	Bv	4
1 rabv	1 resfö bv}	1 bv	Trakk 3 t	1
1 mc	Bvfö(restfn)	2.-3.egrp	Mc	1
	2 ra 145	Grpch, euoff	C	4
	1 pltgbil 903	Stf grpch, ebitr		
	1 hjtrak	2 tfn(1 resfö bv)		
	1 bv	Bvfö(restfn)		
	1 trakk 3 t	1 ra 145		
	4 c	1 bv		

Fortsättning på nästa sida

Batt		Pjplut		Summa
Battch		Plutch		
Parkuoff		Stf plutch		
Bplplut	Amgrp	Pjgrp		
Plutch, bpluoff		Grpch		
<b>Bplgrp</b>	<b>Amgrp</b>	<b>Stf grpch</b>		
Grpch, bitr bpluoff	Grpch, amubef (skyutb)	(resfö hjtrak)		
4 bplbitr	2 sjv (1 ubef)	Riktare		
2 tfn (1 bilfö,	4 ammän (2 resfö	4 servmän		
1 tgbilfö)	hjtrak)	Hjtrakfö		
2 mcord	2 pjmek	1 grg 1)		
1 ra 145	Bilmek	1 kg m/37 2)		
1 gyrokompass	2 hjtrakfö (ammän)	1 10,5 cm haub		
1 plbil 1 t (inredn	1 grg	m/40 B		
till bplfordon)	1 kg m/37	1 V <sub>0</sub> -mätutr 3)		
1 pltgbil 903	2 hjtrak m kraft-	1 hjtrak m		
2 lmc	uttag	kraftuttag		
<b>Sbgrp</b>	2 drivk 3 t	1 drivk 3 t		
Grpch, signubef	<b>Btrakgrp</b>			
Stf grpch, signubef	Grpch (resfö btrak)			
9 tfn (1 resfö tgbil,	Btrakfö (resfö)			
2 resfö hjtrak, 1	Bilfö (resfö btrak)			
resfö, 2 hjtrakfö)	1 lbil 7 t m drag-			
3 ra 145	krok			
2 hjtrak	1 bschakt 10 t m			
2 trakk 3 t	redskap o dragkrok			
2 c	för pjäsbogsering			
	1 traktpk 10 t			
		1) Endast i 1. pjgrp		
		2) Endast i 2. 3. 5.		
		och 6. pjgrp		
		3) Endast i 2. pjgrp		
			Man	88
			Grg	2
			Kg m/37	5
			10,5 cm haub	
			m/40 B	6
			Ra 145	4
			Plbil 1 t	1
			Lbil 7 t m drag-	
			krok	1
			Pltgbil 903	1
			Hjtrak	2
			Hjtrak m kraft-	
			uttag	8
			Bschakt 10 t	1
			Trakk 3 t	2
			Traktpk 10 t	1
			Drivk 3 t	8
			Gyrokompass	1
			V <sub>0</sub> -mätutr	1
			Lmc	2
			C	2

Fortsättning på nästa sida

Trto	
Tech, kompvm	
Stf tech, truoff	
Bilfö(reskock)	
1 skåpbil $\frac{1}{2}$ t (livsmbil)	
Kokgrp	
Grpch(resfö hjtrak)	
4 kockar(2 hjtrakfö, 2 resfö hjtrak)	
2 hjtrak	
1 trakk 3 t	
1 koktrakk 1 t	
Summa	
Man	14
Lbil 6 t m drag- krok(drivmbil 330)	1
Skåpbil $\frac{1}{2}$ t	1
Hjtrak	4
Trakk 3 t	3
Koktrakk 1 t	1
C	2
Pack- o drivmgrp	
Grpch, drivmubef (resfö hjtrak)	
Bilmek(resfö)	
Ackskötare(resfö hjtrak)	
Bilfö(drivmman)	
2 hjtrakfö(1 ack- skötare, 1 ago- skolagare)	
1 lbil 6 t m drag- krok(drivmbil 330)	
2 hjtrak	
2 trakk 3 t	
2 c	

Summa haubkomp (10,5 cm haub m/40 B)	
Man	135
Grg	2
Kg m/37	5
10,5 cm haub m/40 B	6
Ra 145	10
Ra 422	1
Plbil 1 t	1
Lbil 6 t m dragkrok (drivmbil 330)	1
Lbil 7 t m dragkrok	1
Skåpbil $\frac{1}{2}$ t	1
Pltgbil 903	2
Hjtrak	7
Hjtrak m kraftuttag	8
Rabv	1
Bv	4
Bschakt 10 t	1
Trakk 3 t	6
Traktpk 10 t	1
Drivk 3 t	8
Koktrakk 1 t	1
Gyrokompass	1
V <sub>0</sub> -mätutr	1
Mc	1
Lmc	2
C	8

Kompch  
Parkuoff

Stabsgrp	
Grpch, stabsuoff	
2 tfn(1 resfö,	
1 bilfö)	
2 mcoord	
<u>Summa</u>	
Man	5
Ra 145	1
Pbil 1 t	1
Lmc	2

Livsmgrp	
Grpch, truoff	
(resfö)	
Stf grpch	
2 kockar	
(bilfö)	
<u>Summa</u>	
Man	4
Lbil 4 t	1
Skåpbil 1 t	
(livsmbil)	1

Amto	
Toch, amuoff	
Sjv(bilfö)	
1 pbil 3 p	
<u>Amgrp</u>	
Grpch(skyutb)	
4 ammän(2 resfö)	
2 bilfö(ammän)	
2 lbil 7 t m drag-	
krok o lyftarm	
1 släpk 2 t art	
<u>Summa</u>	
Man	16
Pbil 3 p	1
Lbil 7 t m drag-	
krok o lyftarm	4
Släpk 2 t art	2

Btrakto	
(Toch=ch 1.btrakgrp)	
1.btrakgrp	
Grpch(toch,	
resfö btrak)	
Btrakfö(resfö)	
Bilfö(resfö btrak)	
1 lbil 7 t m drag-	
krok	
1 blast 10 t	
1 traktpk 10 t	
2.btrakgrp	
Grpch(resfö btrak)	
Btrakfö(resfö)	
Bilfö(resfö btrak)	
1 lbil 7 t m drag-	
krok	
1 blast 10 t	
1 traktpk 10 t	
<u>Summa</u>	
Man	6
Lbil 7 t m	
dragkrok	2
Blast 10 t	2
Traktpk 10 t	2

F-tab 25148 Norrländska husbitstrosskompani (forts)  
(10,5 cm haub m/40 B)

Vstto	
Toch(moting sekt 2 batstab) (Aöd)	
Stf toch,motuoff	
Tekn,bil(Aöd)	
Tekn,pj(Aöd)	
2 bilmek	
2 bvmek	
2 pjmek	
Signmek(ubef)	
Btrakmek(resfö)	
2 ackskötare (resfö)	
Gummi-reparatör	
4 bilfö(1 resdelsman)	
<u>Summa</u>	
Man	19
Grg	1
Ra 145	1
Lbil 5 t (mtrbil)	1
Lbil 5 t m dragkrok	2
Skåpbil $\frac{1}{2}$ t	1
Vstk 1	1
Vstk 2	1

Trto	
Toch,kompkvm	
Stf toch,truoff	
<u>Kokgrp</u>	<u>Paok- o drivmgrp</u>
Grpch	Grpch,drivmubef (resfö)
4 kockar(1 resfö, 1 bilfö)	Sjv(ubef)
1 lbil 6 t m dragkrok(kokbil)	Skräddare(resfö)
1 släpk 1 t	2 bilfö (1 drivman, 1 agoskolagare)
<u>Summa</u>	1 lbil 6 t m dragkrok(packbil)
Man	12
Lbil 6 t m dragkrok	2
Lbil 6 t m dragkrok(drivmbil 330)	1
Släpk 1 t	1
C	2

<u>Summa nheubtrkomp</u> (10,5 cm haub m/40 B)	
Man	64
Grg	1
Ra 145	2
Pbil 3 p	1
Plbil 1 t	1
Lbil 4 t	1
Lbil 5 t	1
Lbil 5 t m dragkrok	2
Lbil 6 t m dragkrok	2
Lbil 6 t m dragkrok (drivmbil 330)	1
Lbil 7 t m dragkrok	2
Lbil 7 t m dragkrok o lyftarm	4
Skåpbil $\frac{1}{2}$ t	1
Skåpbil 1 t	1
Blast 10 t	2
Släpk 1 t	1
Släpk 2 t art	2
Traktpk 10 t	2
Vstk 1	1
Vstk 2	1
Lmc	2
C	2

Norrlandsingenjörbataljon  
BatchNingbatstab Ningbatstabskomp

<u>Sekt 1</u>	<u>Kompch</u>
<u>Sekt 2</u>	<u>Stabeplut</u>
<u>Sekt 3</u>	Sbto
	Stabsgrp
	Ragrp
	Trådgrp
	Rekto
	Rekdykargrp
	Rekgrp
	Vaktgrp
	<u>Trto</u>
	Bvgrp
	Förbplgrp
	Pack-o drivgrp
	Ctpgrp
	Livsmgrp
	Kokgrp

B 3:81

B 3:81

Två ningkomp

<u>Kompch</u>
<u>Stf kompch</u>
<u>Stabsto</u>
Stabsgrp
Rekgrp
<u>Två ingplut</u>
Tre inggrp
Ugrp
Mtrlgrp
<u>Trto</u>
Kokgrp
Pack-o mtrlgrp
Sjvgrp

B 3:82

Ningmtrlkomp

<u>Kompch</u>	
<u>Stf kompch</u>	
<u>Stabsto</u>	
Stabsgrp	
Rekgrp	
<u>Lbtrakplut</u>	
1.-3.lbtrakto	
<u>1.bromtrplut(No)</u>	<u>1.bromtrplut(Vo)</u>
1.-5.bromtrlgrp	1.-5.bromtrlgrp
	6.bromtrlgrp
<u>2.bromtrplut(No)</u>	<u>2.btrakplut(Vo)</u>
1.-2.bromtrlgrp	1.-6.btrakgrp
3.bromtrlgrp	
4.bromtrlgrp	
<u>Mtrlplut</u>	
Mtrlgrp	
Maskingrp	
Repgrp	
Kompressorgrp	
<u>Trto</u>	
Kokgrp	
Packgrp	
Sjvgrp	

B 3:83

Ex på numrering inom ningbat:

Vid	Ning- batstab m m	Ning- komp	Ning- mtrl- komp
NB 20	20.	20. 120.	20.

Sammanställning ningbat  
på nästa sida

Sammanställning ningbat

B 3:8  
Sid 2

Personal Materiel	Summa		Ning- bat- stab m m	Två ning- komp	Ning- mtrl- komp	
	No	Vc			No	Vc
	1	2	3	4	5	6
<u>Personal</u>	465	465	75	232	58	158
<u>Yapen</u>						
Ksp 58	14	14	2	12	-	-
Grg	8	8	1	6	1	1
Lvksp dbl	3	3	-	-	3	3
<u>Sign- och elmtrl</u>						
Ra 140	11	11	3	8	-	-
Ra 145	3	3	-	-	3	3
Ra 200	2	2	2	-	-	-
Ra 422	1	1	1	-	-	-
Elverk 1500 W LS-VS	1	1	-	-	1	1
<u>Fordon m m</u>						
Pbil ½ t	18	18	4	8	6	6
Pbil 1 t	1	1	-	-	1	1
Lbil 5 t	3	3	3	-	-	-
Lbil 5 t m dragkrok	6	6	4	-	2	2
Lbil 5 t m lyftarm	2	2	-	-	2	2
Lbil 6 t m dragkrok	4	4	1	-	3	3
Lbil 6 t m dragkrok o lyftarm	8	2	-	-	8	2
Lbil 6-7 t m tipp, lyftarm, drag- krok o tryckluftsbromsar	2	2	-	2	-	-
Lbil 7 t m dragkrok	1	1	-	-	1	1
Lbil 7 t m tipp, lyftarm, dragkrok o tryckluftsbromsar	15	15	-	-	15	15
Raptgbil 9033	1	1	1	-	-	-
Pltgbil 903	8	8	3	2	3	3
Ltggbil 912	1	1	-	-	1	1
Tgkran 202	1	1	-	-	1	1
Hjtrak	15	15	-	-	15	15
Hjtrak, halvband (kan vara hj- trak)	22	22	-	22	-	-
Hjtrak m kraftuttag	2	2	-	-	2	2
Blast 14 t	8	14	-	2	6	12
Bschakt 10 t	3	3	-	-	3	3
Bv	10	10	7	2	1	1
Grävmaskiner	3	3	-	-	3	3
Släpk 1 t	1	1	-	-	1	1
Släpk 1½ t	1	1	-	-	1	1
Släpk 2 t	1	1	-	-	1	1
Trakk 1 t	2	2	-	2	-	-

Norrlandsingenjörbataljon (forts)

AH I: A

Fortskötning på nästa sida

Sammanställning ningbat (forts)

1	2	3	4	5	6	7
Trakk 2 t m tipp	12	12	-	12	-	-
Trakk 3 t	6	6	-	6	-	-
Brok	27	18	-	-	27	18
Ctpk 1 t	2	2	2	-	-	-
Tanck 2,5 kbm	1	1	1	-	-	-
Släpk,kok-	1	1	1	-	-	-
Trakkokk 1 t	2	2	-	2	-	-
Trk m/46	2	2	-	2	-	-
Traktpk 10 t	3	3	-	-	3	3
Traktpv 18 t	8	14	-	2	6	12
Vstk 1	1	1	-	-	1	1
Vstk 2	1	1	-	-	1	1
Tryckluftk 51	2	2	-	-	2	2
Bogserbåtk	1	-	-	-	1	-
15,2 m bro klass 25/14	5	5	-	-	5	5
26 m bro klass 25/14	1	1	-	-	1	1
Färja klass 25/14	3	-	-	-	3	-
Bogserbåt	1	-	-	-	1	-
Öbåt 3	20	20	-	-	20	20
Utombordsmot 35 hk	9	-	-	-	9	-
Mc	6	6	1	2	3	3
Lmc	9	9	2	4	3	3
C	162	162	-	156	6	6

AH I: A

Norrlandsingenjörbataljon (forts)

B 3:8  
Sida 3



Ningbatstab

<u>Sekt 1</u>	
Sektch, batadj,	
skydds-o kryoff	
Off t förf	
(rekoff)	
Stabsuoff	
Skyddsuoff	
<u>Sekt 2</u>	
Sektch, batkvm	
Stabsuoff	
Batläk	
(chef förbplgrp)	
<u>Sekt 3</u>	
(Sektch=chef	
stabskomp)	
Batass	
<u>Summa</u>	
Man	8

Ningbatstabskomp

Kompch(chef sekt 3)

Stabsplut

Plutch (stabs- o sbuth)

		<u>Summa</u>	
<u>Sbto</u>	<u>Vektgrp</u>	<u>Rekto</u>	
Toch, stabsuoff	Grpch(skyddsutb)	Toch	Man 35
<u>Stabsgrp</u>	Stf grpch	<u>Rekdykgrp</u>	Ksp 58 2
Grpch(resfö)	(skyddsutb)	Grpch(skydds-	Grg 1
2 bilfö	6 ingesoldater	utb, rekdyk)	Ra 140 3
2 tgbilfö	(skyddsmän,	2 rekdyk	Ra 200 2
3 meord	2 kspub, 2 grgutb,	(skyddsmän,	Ra 422 1
1 plbil ½ t	2 kspub, bilfö)	1 resfö bv)	Plbil ½ t 3
1 lbil 5 t m	2 ksp 58	Bvfö (skydds-	Lbil 5 t m
dragkrok	1 grg	men, rekdyk)	dragkrok 1
2 pltgbil 903	2 plbil ½ t	1 bv	Raptgbil 9033 1
1 mc		<u>Rekgrp</u>	Pltgbil 903 2
2 lmc		Grpch (skydds-	Bv 2
		utb)	Mc 1
		2 rekman	Lmc 2
		(skyddsmän,	
		1 resfö bv)	
		Bvfö (skydds-	
		o rekman)	
		1 bv	
<u>Ragrp</u>	<u>Summa</u>	<u>Summa</u>	
Grpch (tgf)	Man 17	Man 9	
2 tgf (resfö)	Ra 140 3	Bv 2	
Tgbilfö(tfn)	Ra 200 2		
3 ra 140	Ra 422 1		
2 ra 200	Plbil ½ t 1		
(1 i fordon)	Lbil 5 t m		
1 ra 422	dragkrok 1		
(1 i fordon)	Raptgbil 9033 1		
1 raptgbil 9033	Pltgbil 903 2		
	Mc 1		
<u>Trädgrp</u>	Lmc 2		
Grpch			
3 tfn			

Fortsättning på nästa sida

F-tab 7310 Norrlandsingenjörbataljonsstab m m  
(forts)

## Ningbatstabskomp(forts)

Trto		
Toch, kompvm		
Stf toch, truoff		
<u>Bilfö</u>		
1 plbil $\frac{1}{2}$ t		
<u>Bvgrp</u>	<u>Pack-o drivmgrp</u>	<u>Kokgrp</u>
Grpch(resfö bv)	Grpch, motubef	Grpch
Bvmek(resfö bv)	(drivmutb)	3 kockar
5 bvfö	2 bilfö	(1 resfö)
5 bv	(1 drivmutb)	<u>Bilfö(reskock)</u>
	1 lbil 5 t (packbil)	1 lbil 5 t m
	1 lbil 6 t m drag-	dragkrok
	krok(drivmbil 580)	1 släpk, kok-
	1 tankk 2,5 kbm	
<u>Förbplgrp</u>	<u>Ctpgrp</u>	<u>Summa</u>
(Grpch, läk-	Grpch(resfö)	Man 30
batläk sekt 2)	2 bilfö (cmek)	Plbil $\frac{1}{2}$ t 1
Stf grpch, läkar-	2 lbil 5 t m drag-	Lbil 5 t 3
ass(tandläk)	krok(ctpöverrede)	Lbil 5 t m 3
Läkarbitz(uoff,	2 ctpk 1 t	dragkrok 1
sjhuth)		Lbil 6 t m 1
Sjvuoff	<u>Livsmgrp</u>	dragkrok 1
4 sjv(sjhuth,	Grpch(resfö)	Pltgbil 903 1
2 ubef, resfö,	<u>Bilfö</u>	Bv 5
1 bilfö,	1 lbil 5 t	Ctpk 1 t 2
1 tgbilfö)		Släpk, kok- 1
1 lbil 5 t		Tankk 2,5 kbm 1
1 pltgbil 903		
(sjtp)		

Summa ningbatstab m m

Man	75
Kep 58	2
Grg	1
Ra 140	3
Ra 200	2
Ra 422	1
Plbil $\frac{1}{2}$ t	4
Lbil 5 t	3
Lbil 5 t m dragkrok	4
Lbil 6 t m dragkrok	1
Raptgbil 9033	1
Pltgbil 903	3
Bv	7
Ctpk 1 t	2
Släpk, kok-	1
Tankk 2,5 kbm	1
Mc	1
Lmc	2

F-tab 7312

Norrlandsingenjörkompani

Kompch  
Stf kompch

Stabsto

Toch, stabsoff

Stabsgrp

Grpoh, c (tfn)  
2 tfn, c  
Bilfö (grgutb)  
Tgbilfö (grgutb)  
Mcord  
1 grg  
2 ra 140  
1 plbil  $\frac{1}{2}$  t  
1 pltgbil 903  
1 mc

Rekgrp

Grpoh (skyddsutb)  
2 rekman (skydds-  
män, 1 resfö bv)  
Bvfö (skydds-  
o rekman)  
1 bv

Summa

Man	11
Grg	1
Ra 140	2
Plbil $\frac{1}{2}$ t	1
Pltgbil 903	1
Bv	1
Mc	1
C	3

Ingplut

Plutch, c  
Stf plutch, c  
Uoff t förf, c  
Tfn, c  
Bilfö  
Mcord  
1 ra 140  
1 plbil  $\frac{1}{2}$  t  
1 lmc

Inggrp

Grpoh, c  
Stf grpoh, c  
6 ingsoldater, c  
(1 sjvman)

Ugrp

Grpoh, c  
Stf grpoh, c  
6 ingsoldater, c  
(4 kspub,  
2 grgutb)  
2 ksp 58  
1 grg

Summa

Man	43
Ksp 58	3
Grg	1
Ra 140	1
Plbil $\frac{1}{2}$ t	1
Hjtrak, halvband	3
Trakk 2 t m tipp	3
Lmc	1
C	36

Mtrlgrp

Grpoh (motsk,  
resfö hjtrak)  
4 hjtrakfö  
(motsk)  
1 ksp 58  
3 hjtrak, halvband  
3 trakk 2 t m  
tipp

Fortsättning på nästa sida

F-tab 7312 Norrlandsingenjörkompani (forts)

Trto	
Toch, kompkm	
Stf toch, truoff	
<u>Kokgrp</u>	<u>Sjvgrp</u>
Grpch	Sjv, c(ubef)
2 kockar(resfö hjtrak)	2 sjb, c
2 hjtrakfö (reskock)	<u>Summa</u>
2 hjtrak, halvband	Man 17
1 trakk 1 t	Plbil ½ t 1
1 trakkokk 1 t	Lbil 6-7 t m tipp, lyftarm, dragkrok o trycklufts- bromsar 1
1 trk m/46	Hjtrak, halvband 5
<u>Pack- och mtrlgrp</u>	Blast 14 t 1
Grpch (bilfö)	Trakk 1 t 1
Bilfö	Trakk 3 t 3
3 hjtrakfö	Trakkokk 1 t 1
2 btrakfö (resfö)	Traktpv 18 t 1
1 plbil ½ t	Trk m/46 1
1 lbil 6-7 t m tipp, lyftarm, dragkrok o tryck- luftsbrmsar	C 3
3 hjtrak, halvband	
1 blast 14 t	
3 trakk 3 t (packk)	
1 traktpv 18 t	

Summa ningkomp

Man	116
Ksp 58	6
Grg	3
Ra 140	4
Plbil ½ t	4
Lbil 6-7 t m tipp, lyftarm, dragkrok o trycklufts- bromsar	1
Pltgbil 903	1
Hjtrak, halvband	11 1)
Blast 14 t	1
Bv	1
Trakk 1 t	1
Trakk 2 t m tipp	6
Trakk 3 t	3
Trakkokk 1 t	1
Traktpv 18 t	1
Trk m/46	1
Mc	1
Lmc	2
C	78

1) kan vara hjtrak

F-tab 27314 Norrlandsingenjörmaterielkompani  
27315 Vo

Kompch  
Stf kompch

Stabsto	
Toch, stabsoff	
Stabsgrp	
Grpch, c(tfn)	
2 tfn, c	
2 bilfö(rgutb)	
Mcord	
1 grg	
2 ra 145	
1 plbil $\frac{1}{2}$ t	
1 plbil 1 t	
1 mc	
Rekgrp	
Grpch(skyutb)	
3 rekman(sky- män, 1 bvfö, 2 resfö bv)	
1 bv	
<u>Summa</u>	
Man	11
Grg	1
Ra 145	2
Plbil $\frac{1}{2}$ t	1
Plbil 1 t	1
Bv	1
Mc	1
C	3

Lbtrakplut	
Plutch	
2 mcord	
1 mc	
1 lmc	
1.-3.lbtrakto	
Toch	
Stf toch	
9 btrakfö	
(3 bilfö)	
Tgbilfö(sjvman)	
3 lbil 7 t m tipp, lyftarm, dragkrok o tryckluftsbröms	
1 pltgbil 903	
2 blast 14 t	
1 bschakt 10 t	
1 traktpk 10 t	
2 traktpv 18 t	
<u>Summa</u>	
Man	39
Lbil 7 t m	3
tipp osv	9
Pltgbil 903	3
Blast 14 t	6
Bschakt 10 t	1
Traktpk 10 t	1
Traktpv 18 t	1
Mc	1
Lmc	1

1.bromtrlplut		
Plutch		
Stf plutch		
Bilfö		
Mcord		
1 plbil $\frac{1}{2}$ t		
1 lmc		
1.-5.bromtrlgrp		
Grpch(resfö hjtrak)		
4 hjtrakfö		
(1 resfö hjtrak)		
3 hjtrak		
3 brok		
1 15,2 m bro klass		
25/14(kbro 4)		
6.bromtrlgrp(Vo) <sup>1)</sup>		
Grpch(resfö)		
Stf grpch(bilfö, lvksputb)		
3 moteskötare		
(resfö)		
3 bilfö(1 sjvman, 2 lvksputb)		
2 lbil 5 t m		
dragkrok		
2 lbil 5 t m		
lyftarm		
1 brok		
1 26 m bro klass		
25/14(kbro 4)		
1)6.bromtrlgrp		
1.bromtrlplut(Vo)=		
4.bromtrlgrp		
2.bromtrlplut(No)		
<u>Summa</u>		
Man	29	37
Plbil $\frac{1}{2}$ t	1	1
Lbil 5 t m		
dragkrok	-	2
Lbil 5 t m		
lyftarm	-	2
Hjtrak	15	15
Brok	15	16
15,2 m bro	5	5
26 m bro	-	1
Lmc	1	1



F-tab 27314  
27315 Vo

Norrlandsingenjörmaterielkompani (forts)

2.bromtriplut(No)= (forts)  
2.btrakplut(Vo)

<u>Summa</u>	<u>No</u>	<u>Vo</u>
Man	37	29
Lvksp dbl	3	3
Ra 145	1	1
Pbil ½ t	2	2
Lbil 5 t m dragkrok	2	-
Lbil 5 t m lyftarm	2	-
Lbil 6 t m dragkrok o lyftarm	6	-
Lbil 7 t m tipp, lyftarm, dragkrok o tryckluftsbroms	6	6
Blast 14 t	-	6
Traktpv 18 t	-	6
Brok	10	-
Bogaerbåtk	1	-
Bogserbåt	1	-
Färja klass 25/14	3	-
26 m bro	1	-
Utombordsmot 35 hk	9	-
Mo	1	1

Mtriplut

		<u>Summa</u>
Plutch (Stf plutch=ch mtrigrp)		
Bilfö		
Moord		
1 pbil ½ t		
1 lmc		Man 27
<u>Mtrigrp</u>	<u>Repgp</u>	Pbil ½ t 1
Grpch(stf plutch, resfö)	Grpch, tekn bil(Aöd)	Lbil 6 t m dragkrok 1
Stf grpch(resfö)	3 btrakmek(resfö)	Lbil 6 t m dragkrok o lyftarm 2
2 bilfö	2 maskinmek(bilfö)	Lbil 7 t m dragkrok 1
1 lbil 6 t m dragkrok(sprmtbil)	Bilmek(tgbilfö)	Ltgbil 912 1
1 lbil 7 t m dragkrok(verktygsbil)	Bilfö(smed, svetsare)	Tgkran 202 1
2 brok	2 lbil 6 t m dragkrok o lyftarm (repbil)	Hjtrak m kraftuttag 2
20 öbåt 3	1 ltgbil 912	Grävmaskiner 3
<u>Maskingrp</u>	1 vstk 1	Släpk 1½ t 1
Grpch(motredskapsfö tgkran 202)	1 vstk 2	Brok 2
7 motredskapsfö (1 tgkran 202)	1 elverk 1500 W	Vstk 1 1
1 tgkran 202	LS-VS	Vstk 2 1
3 grävmaskiner	<u>Kompressorgrp</u>	Tryckluftk 51 2
1 släpk 1½ t	Grpch(motskö)	Elverk 1500 W LS-VS 1
	Stf grpch(motkö)	Öbåt 3 20
	2 motskö(hjtrakfö)	Lmc 1
	2 hjtrak m kraftuttag	
	2 tryckluftk 51	

Fortsättning på nästa sida

F-tab 27314  
27315 VoNorrlandsingenjörmaterielkompani (forts)

Trto	
Toch, kompvm	
Stf toch, truoff	
Bilfö	
1 plbil $\frac{1}{2}$ t	
Kokgrp	
Grpch(kock)	
4 kockar(1 resfö, 1 bilfö)	
1 lbil 6 t m dragkrok	
1 släpk 1 t	
Packgrp	
Grpch(resfö)	
Bilfö	
1 lbil 6 t m dragkrok	
1 släpk 2 t	
Sjvgrp	
Sjv,c(ubef)	
2 sjb,c	
<u>Summa</u>	
Man	13
Plbil $\frac{1}{2}$ t	1
Lbil 6 t m dragkrok	2
Släpk 1 t	1
Släpk 2 t	1
C	3

<u>Summa ningmtrlkomp</u>	<u>No</u>	<u>Vo</u>			
Man	158	158	Bv	1	1
Grg	1	1	Grävmaskiner	3	3
Lvksp dbl	3	3	Släpk 1 t	1	1
Ra 145	3	3	Släpk $1\frac{1}{2}$ t	1	1
Plbil $\frac{1}{2}$ t	6	6	Släpk 2 t	1	1
Plbil 1 t	1	1	Brok	27	18
Lbil 5 t m dragkrok	2	2	Traktpk 10 t	3	3
Lbil 5 t m lyftarm	2	2	Traktpv 18 t	6	12
Lbil 6 t m dragkrok	3	3	Vetk 1	1	1
Lbil 6 t m dragkrok o lyftarm	8	2	Vetk 2	1	1
Lbil 7 t m dragkrok	1	1	Tryckluftk 51	2	2
Lbil 7 t m tipp,lyft- arm,dragkrok o tryck- luftsbromsar	15	15	Bogserbåtk	1	-
Pltgbil 903	3	3	15,2 m bro klass 25/14	5	5
Ltgbil 912	1	1	26 m bro klass 25/14	1	1
Tgkran 202	1	1	Färja klass 25/14	3	-
Hjtrak	15	15	Bogserbåtk	1	-
Hjtrak m kraftuttag	2	2	Öbåt 3	20	20
Blast 14 t	6	12	Utombordsmot 35 hk	9	-
Bschakt 10 t	3	3	Elverk 1500 W LS-VS	1	1
			Mc	3	3
			Lmc	3	3
			C	6	6



Norrlandsunderhållsbataljon

Batch

(Stf batch = chef batstab)

Batstab	Nctpkomp	Ntpkomp	Nrepkomp	Nintkomp	Nsjvkomp	Lauhkomp
<u>Nuhbatstabskomp</u>	<u>Kompch</u>	<u>Kompch</u>	<u>Kompch</u>	<u>Kompch</u>	<u>Kompch</u>	<u>Kompch</u>
<u>Kompch</u>	<u>Stabsgrp</u>	<u>(Stf komoch)</u>	<u>(Stf kompch)</u>	<u>(Stf kompch)</u>	<u>Stf kompch</u>	<u>(Stf kompch)</u>
<u>Sbolut</u>	<u>Tre ctpplut</u>	<u>Stabsgrp</u>	<u>Stabsgrp</u>	<u>Stabsgrp</u>	<u>Apotekare</u>	<u>Stabsgrp</u>
<u>Stabsto</u>	<u>Fyra ctppgrp</u>	<u>Pitö</u>	<u>Lrepplut</u>	<u>Förplägnplut</u>	<u>(Föreståndarinna)</u>	<u>Unplut</u>
<u>Rato</u>	<u>Två ctppgrp</u>	<u>Två pigrp</u>	<u>Två lmeckgrp</u>	<u>Två intgrp</u>	<u>Stabsgrp</u>	<u>Ambilgrp</u>
<u>Ragrp ra 200</u>	<u>Trgrp</u>	<u>Amplut</u>	<u>Rep- o bärgnggrp</u>	<u>Livemtgrp</u>	<u>Skyddagr</u>	<u>Tpgrp</u>
<u>Ragrp ra 105</u>	<u>Trgrp</u>	<u>Två amgrp</u>	<u>Trenplut</u>	<u>Drivmplut</u>	<u>Två sjvplut</u>	<u>Bvgrp</u>
<u>Trpplut</u>	B 3:92	<u>Ambilgrp</u>	<u>Två tmeckgrp</u>	<u>Drivmplgrp</u>	<u>Poliklinikgrp</u>	<u>Lmeckgrp</u>
<u>1. trfgrp</u>		<u>Tpplut</u>	<u>Två tygreppgrp</u>	<u>Tanknplgrp</u>	<u>Kirurgto</u>	<u>Tanknplgrp</u>
<u>2. trfgrp</u>		<u>Fyra tpgrp</u>	<u>Tpgrp</u>	<u>Intmtrlgrp</u>	<u>Vårdgrp</u>	<u>Sitpoc</u>
<u>Trgrp</u>		<u>Bvto</u>	<u>Hjtrakgrp</u>	<u>Trto</u>	<u>Central arbtö</u>	<u>Förbplgrp</u>
B 3:91		<u>Två bvgrp</u>	<u>Trto</u>	<u>Kokgrp</u>	<u>Sitpplut</u>	<u>Sjtptgrp</u>
		<u>Trto</u>	<u>Kokgrp</u>	<u>Packgrp</u>	<u>Två förbplgrp</u>	<u>Trto</u>
		<u>Kokgrp</u>	<u>Packgrp</u>	B 3:95	<u>Två sjtppgrp</u>	<u>Kok- o</u>
		<u>Packgrp</u>	B 3:94		<u>Två sjtptgggrp</u>	<u>packgrp</u>
		B 3:93			<u>Sjtptgggrp</u>	B 3:97
					<u>Trto</u>	
					<u>Kokgrp</u>	
					<u>Packgrp</u>	

Nuhbatstab(-komp) nr = Nbrisk nrSammanställning nuhbat på nästa sida

Sammanställning nuhbat

Personal Materiel	Summa	Nuh- bat- stab m m	Netp- komp	Ntp- komp	Nrep- komp	Nint- komp	Nsjv- komp	Inuh- komp
<u>Man</u>	714	73	102	127	94	70	176	72
<u>Vapen</u>								
Ksp 58	18	-	-	7	6	3	-	2
Lvksp dbl	7	-	-	4	-	-	-	3
8 cm rg	19	3	-	5	4	4	-	3
<u>Sign- och elmtrl</u>								
Ra 105	17	6	-	1	5	1	2	2
Ra 200	2	2	-	-	-	-	-	-
Elverk 15 kVA	2	-	-	-	-	-	2	-
<u>Fordon</u>								
Pbil 3 p	11	3	4	3	-	1	-	-
Pbil 2 t	11	4	-	-	1	-	4	2
Pbil 1 t	6	1	-	-	-	3	2	-
Lbil 2 t	6	-	-	-	-	2	4	-
Lbil 4 t	6	5	-	-	-	-	1	-
Lbil 5 t	14	-	1	3	2	7	-	1
Lbil 5 t med dragkrok	65	-	40	3	7	4	10	1
Lbil 5 t med dragkrok och lyftarm	3	-	-	-	3	-	-	-
Lbil 5 t med dragkrok och tipp	1	-	-	1	-	-	-	-
Lbil 5 t med lyftarm	1	-	-	-	-	1	-	-
Lbil 6 t	20	-	-	16	-	-	-	4
Lbil 6 t med dragkrok	13	-	-	-	2	5	2	4
Lbil 6 t med dragkrok och lyftarm	2	-	-	-	2	-	-	-
Pitgbil 2 t	1	1	-	-	-	-	-	-
Buss 35 pass	2	-	-	-	-	-	2	-
Pitgbil 903	12	-	-	-	3	-	7	2
Ltgbil 3 t	7	-	-	4	-	-	-	3
Bärgntgbil 965	3	-	-	-	3	-	-	-
Hjtrak	6	-	-	-	6	-	-	-
Hjlast	2	-	-	2	-	-	-	-
Grävmaskin, hjul-	2	-	-	2	-	-	-	-
Elast 15 t	2	-	-	2	-	-	-	-
Bv	26	-	-	10	3	-	4	9
Släpk 1 t	4	-	-	1	1	1	1	-
Släpk 3 t	13	-	-	5	-	1	4	3
Släpv 3 t	1	-	-	-	-	-	-	1
Traksläpk 1 t	8	-	-	-	6	-	-	-
Traktpv 18 t	2	-	-	2	-	-	-	-
Ctpk 2 t	1	-	-	-	-	-	1	-
Ctpk 1 t	39	-	39	-	-	-	-	-
Tankk 2,5 kbm	10	-	-	-	-	7	-	3

Fortsättning på nästa sida

B 3:9  
Sid 2

Norrlandsunderhållsbataljon (forts)

AH I:4

Sammanställning mnhbat (forts)

Personal Materiel	Summa	Nuh- bat- stab m m	Ctp- komp N	Ntp- komp	Nrep- komp	Nint- komp	Nsjv- komp	Lnuh- komp
Biltank 2 kbm	8	-	-	-	-	5	-	3
Vstk 1	2	-	-	-	2	-	-	-
Vstk 2	2	-	-	-	2	-	-	-
Vstk 3	1	-	-	-	1	-	-	-
Verktygssläpk	3	-	-	-	2	-	-	1
Signrepk	1	-	-	-	1	-	-	-
Smörjk	1	-	-	-	1	-	-	-
Mc	10	5	2	2	-	-	-	1
Lmc	24	13	3	1	1	2	2	2
C	3047	12	3000	3	3	3	23	3

A: I HV

Norrlandsunderofficersbataljon (forts)

B 319  
Sida 3

F-tab 9320 Norrlandsunderhållsbataljonsstab m m  
 Batch  
 (Stf batch = chefen batstaben)

## Nuhbatstabskomp

## Kompoh

## Batstabs

Chef (stf batch)
Batadj
Off t rbrf
Batpastor
Batass
<u>Summa</u>
Man 5

## Sbplut

Plutch
Bilfö
1 plbil $\frac{1}{2}$ t

## Stabsto

Toch, skyddsuff
Stf toch, stabsuff
(kryutb)
3 tfa (1 bilfö, 1 reafö)
4 mcord
4 bilfö
1 8 cm rg
3 pbil 3 p
1 plbil 1 t
1 pltgbil $\frac{1}{2}$ t (stabsbil)
4 lmc

## Rato

Toch
2 bilfö
2 lbil 4 t (sign- mtrbil)

## Ragrp Ra 105

Grpoh
Stf grpoh
8 tfa
6 ra 105
10 a

Summa

Man 35
8 cm rg 1
Ra 105 6
Ra 200 2
Fbil 3 p 3
Fbil $\frac{1}{2}$ t 1
Fbil 1 t 1
Lbil 4 t 2
Pltgbil
$\frac{1}{2}$ t 1
Lmc 4
C 10

## Ragrp Ra 200

Grpoh
Stf grpoh
5 tfa
2 ra 200

## Triplut

Plutch
Stf plutch (lmc)
Bilfö (billagare)
3 trfmän (1 mc, 1 bilfö, 1 reafö)
1 8 cm rg
1 plbil $\frac{1}{2}$ t
1 lbil 4 t
1 mc
1 lmc

## 1. trfgrp

Grpoh (uoff)
Stf grpoh (lmc)
2 trfubef (lmc)
4 trfmän (1 mc, 2 bilfö, 1 reafö)
2 plbil $\frac{1}{2}$ t
4 mc

## 2. trfgrp

Grpoh (lmc, uoff)
Stf grpoh (lmc)
2 trfubef (lmc)
4 trfmän (lmc)
8 lmc

Summa

Man 22	Lbil 4 t 1
8 cm rg 1	Mc 5
Plbil $\frac{1}{2}$ t 3	Lmc 9

## Trgrp

Grpoh, kompvm
Truoff
Sjv (ubef)
4 kocker (2 reafö)
2 bilfö (i billa- gare)

Summa

Man 9
8 cm rg 1
Lbil 4 t (1 kok-, 1 packbil) 2
C 2

Summa nuhbatstab m m

Man 73
8 cm rg 3
Ra 105 6
Ra 200 2
Fbil 3 p 3
Fbil $\frac{1}{2}$ t 4
Fbil 1 t 1
Lbil 4 t 5
Pltgbil $\frac{1}{2}$ t 1
Mc 5
Lmc 13
C 12

F-tab 2430 Norrlandscykeltransportkompani  
Kmpch

Stabsgrp	Ctpplut	Trgrp
Chef, stabsoff 2 moord Bilfö (amman)  <u>Summa</u> Man 4 Pbil 3 p 1 Mc 2	Plutch Stf plutch Moord Bilfö  1 pbil 3 p 1 lmc  Ctpgrp Grpch (resfö) 3 emek (2 bilfö, 1 resfö) - 2 lbil 5 t m drag- krok (häst- och ctpöverrede) 2 ctpk 1 t 170 c  Ctpgrp Grpch (resfö) 3 emek (2 bilfö, 1 resfö) - 2 lbil 5 t m drag- krok (häst- och ctpöverrede) 2 ctpk 1 t 130 c	Chef, kompkvm Stf chef, truoff Sju (ubef) 2 kokkar (1 resfö) 2 bilfö (1 amman, 1 reskokk) - 1 lbil 5 t (packbil) 1 lbil 5 t m drag- krok (kokbil)  <u>Summa</u> Man 7 Lbil 5 t 1 Lbil 5 t m dragkrok 1  <u>Summa natpcomp</u> Man 102 Pbil 3 p 4 Lbil 5 t 1 Lbil 5 t m drag- krok 40 Ctpk 1 t 39 Mc 2 Lmc 3 C 3000
	Trgrp Chef, emek (resfö) Emek (bilfö) - 1 lbil 5 t m drag- krok (häst- och ctp- överrede) 1 ctpk 1 t 60 c  <u>Summa</u> Man 30 Pbil 3 p 1 Lbil 5 t m drag- krok 13 Ctpk 1 t 13 Lmc 1 C 1000	

B 3:93  
Sid 1

F-tab 9324 Norrlandstransportkompani  
Kompch  
(Stf kompch = chef amplit)

AH I:A

Stabsgrp

Grpch, stabsuoff  
Tfn (ubef), c  
Tfn (bilfö)  
Moord (skyddsutb)

Summa

Man 4  
Ra 105 1  
Pbil 3 p 1  
Imc 1  
C 1

Bvto

Toch  
Stf toch  
Bvmek  
Moord  
1 mc

Bvgrp

Grpch (bvfo)  
Stf grpch (bvfo)  
8 bvfo (sjvman)

5 bv

Summa

Man 24  
Bv 10  
Mc 1

Pito

Toch  
4 motredskapsfo  
2 btrakfo  
2 hjlast  
2 grävmaskiner, hjul  
2 blast 15 t  
2 traktpv 18 t

Pigrp

Grpch  
Stf grpch  
6 pi (3 kspub,  
1 sjvman, 1 bilfo,  
1 resfo)  
1 ksp 58  
1 8 cm rg  
1 lbil 5 t m drag-  
krok och tipp 1)  
1 lbil 5 t m drag-  
krok 2)

- 1) Lbil 5 t m dragkrok och tipp i en pigrp
- 2) Lbil 5 t m dragkrok i en pigrp

Summa:

Man 23  
Ksp 58 2  
8 cm rg 2  
Lbil 5 t m dragkrok  
och tipp 1  
Lbil 5 t m dragkrok 1  
Hjlast 2  
Grävmaskiner, hjul 2  
Blast 15 t 2  
Traktpv 18 t 2

Summa:

Man 37  
Ksp 58 3  
8 cm rg 1  
Pbil 3 p 1  
Lbil 5 t 1  
Lbil 6 t 16  
Mc 1

Anm: Vid Vo tillkommer två för-  
plogar vid blast 15 t

Tpplut

Plutch  
Stf plutch  
Bilfo (sjvman)  
Bilmek (bilfo)  
Moord

1 pbil 3 p  
1 lbil 5 t  
1 mc

Tpgrp

Grpch  
Stf grpch  
6 bilfo

1 ksp 58 3)  
1 8 cm rg 4)  
4 lbil 6 t

- 3) Ksp 58 i tre tpgrp
- 4) 8 cm rg i en tpgrp

Fortsättning på nästa sida



Stabsgrp	
Grpch, stabsoff	
Tfn (ubef), c	
Tfn (bilfö)	
Meord (skyddsutb)	
<u>Summa</u>	
Man	4
Ra 105	2
Plbil ½ t	1
Lmc	1
C	1

Summa	
Man	25
Ksp 58	2
8 cm rg	2
Ra 105	3
Lbil 5 t	1
Lbil 6 t med dragkrok	2
Pltgbil 903	3
Bärgntgbil 965	3
Bv	3
Verktygssläpk	2

Trepplut	
Plutch, mästare bil (förv ur TygK)	
Stf plutch	
Bilfö (sjvman)	
1 lbil 5 t (resdelabil)	

Lmekgrp	
Grpch, tekn bil (8fu ur TygK)	
Stf grpch, vapenmek	
Bil- o bvmek (tgbilfö)	
2 bil- o bvmek (bvfö)	
Bilmek, bilrel (bilfö)	
Bstrakmek (resfö)	
1 ksp 58	
1 8 cm rg	
1 lbil 5 t m dragkrok	
1 verktygssläpk	
1 pltgbil 903	
1 bv	

Rep- o bärgnggrp	
Grpch (tgbilfö)	
Stf grpch (bvfö)	
Bil- o bvmek (bvfö)	
5 bärgnmän (2 tgbilfö, 3 tfn resfö tgbil)	
3 ra 105	
1 pltgbil 903	
3 bärgntgbil 965	
1 bv	

Trto	
Toch, kompkm, c	
Truoff, c	
Sjv (ubef)	

Kokgrp	
Grpch (reskock)	
3 kockar (1 bilfö, 1 resfö)	
1 lbil 5 t m dragkrok	
1 släpk 1 t	

Packgrp	
Grpch (resfö)	
Bilfö	
1 lbil 5 t	

Summa	
Man	9
Lbil 5 t	1
Lbil 5 t m dragkrok	1
Släpk 1 t	1
C	2

Summa nrepkomp	
Man	94
Ksp 58	6
8 cm rg	4
Ra 105	5
Plbil ½ t	1
Lbil 5 t	2
Lbil 5 t med dragkrok	7
Lbil 5 t med dragkrok och lyftarm	3
Lbil 6 t med dragkrok	2
Lbil 6 t med dragkrok och lyftarm	2
Pltgbil 903	3
Bärgntgbil 965	3
Hjtrak	6
Bv	3
Släpk 1 t	1
Traksläpk 1 t	6
Verktygssläpk	2
Vstk 1	2
Vstk 2	2
Vstk 3	1
Smörjk	1
Sigarepk	1
Lmc	1
C	3





Kompch

(Stf kompch = chef drivmplant)

Stabsgrp		Drivmplant	
Grpch, stabsuoff		Plutch(stf kompch)	
Tfn (ubef), o		Stf plutch	
Tfn (bilfö)		Drivman (bilfö)	
Meord (skyddsutb)		Meord	
<u>Summa</u>		1 plbil 1 t	
Man	4	1 Imc	
Ra 105	1	<u>Drivmplant</u>	
Pbil 3 p	1	Grpch	
Imc	1	Stf grpch (resfö)	
C	1	7 drivmän(4 bilfö,	
		2 resfö, 1 resfö	
		o sjuvman)	
		1 ksp 58	
		1 8 cm rg	
		2 lbil 5 t m drag-	
		krok(mtrl- o	
		oljebil)	
		2 lbil 6 t m drag-	
		krok(drivmbil)	
		4 tankk 2,5 km	
		2 biltank 2 km	
		<u>Summa</u>	
Man	20	Lbil 6 t m dragkrok	5
Ksp 58	1	Tankk 2,5 km	7
8 cm rg	2	Biltankar 2 km	5
Plbil 1 t	1	Imc	1
Lbil 5 t m			
dragkrok	2		

Förplägnadsplut		Livsmplant	
Plutch		Grpch (resfö)	
Stf plutch		Stf grpch(resfö)	
Komi		3 intmän(resfö)	
4 bilfö(1 sjuvman)		5 bilfö	
<u>Intman (bilfö)</u>		2 lbil 2 t(kyltp)	
2 plbil 1 t(livsmbil)		2 lbil 5 t	
1 lbil 5 t (mtrlbil)		1 lbil 5 t m lyftarm	
1 lbil 5 t (emballage-			
bil)			
1 lbil 5 t m dragkrok			
(reslivmbil)			
1 släpk 3 t(reslivmsläp)			
<u>Intgrp</u>		<u>Summa</u>	
Grpch		Man	32
Stf grpch		Ksp 58	1
Intman		8 cm rg	1
2 intmän(skyddsutb)		Plbil 1 t	2
2 intmän(resfö)		Lbil 2 t	2
1 ksp 58 1)		Lbil 5 t	4
1 8 cm rg 2)		Lbil 5 t m drag-	
1) Ksp 58 ingår i en intgrp		krok	1
2) 8 cm rg ingår i en intgrp		Lbil 5 t m lyft-	
		arm	1
		Släpk 3 t	1

F-tab 9328 Norrlandsintendenturkompani (forts)Intmtrlgrp

Grpch(skyddsutb, resfö)	
Skomakare (bilfö)	
Skräddare (resfö)	
Agoakolagare (bilfö)	
<u>Summa</u>	
Man	4
Ksp 58	1
Lbil 5 t (förråds- bil)	2

Trto

Toch, kompkm, o  
Truoff, o  
Sjv (ubef)

Kokgrp

Grpch (reskock)
3 kockar (1 bilfö, 1 resfö)
1 8 cm rg
1 lbil 5 t m dragkrok
1 släpk 1 t

Paokgrp

Grpch (resfö)
<u>Bilfö</u>
1 lbil 5 t

Summa

Man	9
8 cm rg	1
Lbil 5 t	1
Lbil 5 t m dragkrok	1
Släpk 1 t	1
C	2

Summa nintkomp

Man	70
Ksp 58	3
8 cm rg	4
Ra 105	1
Pbil 3 p	1
Plbil 1 t	3
Lbil 2 t	2
Lbil 5 t	7
Lbil 5 t m dragkrok	4
Lbil 5 t m lyftarm	1
Lbil 6 t m dragkrok	5
Släpk 1 t	1
Släpk 3 t	1
Tankk 2,5 kbm	7
Biltankar 2 kbm	5
Lmc	2
C	3

F-tab 9330 Norrlands sjukvårdskompani

Kompch

Stf kompch

Apotekare

(Föreståndarinna = chefen vårdgrp i en sjuvplut)

## Stabsgrp

Grpch, stabsoff	
Tfn (ubef), c	
3 tfn (2 bilfö, 1 resfö)	
Moord (skyddsutb)	
<u>Summa</u>	
Man	6
Ra 105	2
Plbil $\frac{1}{2}$ t	2
Lmc	1
c	1

## Skyddsgrp

Grpch	
4 skyddsmän (1 bil- fö, 1 resfö)	
<u>Summa</u>	
Man	5
Lbil 4 t	1

## Sjuvplut

Plutch, läkare (A-kirurg)			
Receptarie (kan vara manlig)			
Apoteksbitr			
<u>Poliklinikgrp</u>	<u>Central arbetssto</u>	<u>Vårdgrp</u>	
Grpch, läkare (A-kirurg)	Toch, sjuvoff (mtrl- redogörare)	Grpch (Föreståndarinna) <sup>1)</sup>	
Stf grpch, läkass (tandläk)	4 sjb (ubef, sjhuttb, resfö)	Öskö (avd-)	
Läkarbitr (uoff, sjhuttb)	8 sjb (6 bilfö, 2 bussfö)	Uskö	
2 sjuv (ubef, sjhuttb)	Elverkskötare	5 sjuv (sjhuttb, 2 ubef)	
<u>Kirurgto</u>		1) I en sjuvplut chefen vårdgrp öskö, avd- (serg)	
Toch, läkare (B-kirurg)	1 plbil $\frac{1}{2}$ t	<u>Summa</u>	
Stf toch, läkare (B-kirurg)	1 plbil 1 t	Man	47
2 läkass (tandläk)	3 lbil 5 t m dragkrok	Plbil $\frac{1}{2}$ t	1
2 öskö (op-)	1 lbil 6 t m dragkrok	Plbil 1 t	1
2 öskö (narkos-)	1 buss 35 pass	Lbil 5 t m dragkrok	3
Öskö (övervakn)	2 släpk 3 t	Lbil 6 t m dragkrok	1
4 opbitr	1 elverkak 15 kVA	Buss 35 pass	1
4 sjuv (ubef, sjhuttb)		Släpk 3 t	2
		Elverkak 15 kVA	1

F-tab 9330 Norrlandssjukvårdskompani  
 Kompch  
 Stf kompch  
 Apotekare  
 (Föreståndarinna = chefen vårdgrp i en sjuvplut)

Stabsgrp	
Grpch, stabsuoff	
Tfn (ubef), c	
3 tfn (2 bilfö, 1 reafö)	
Moord (skyddsutb)	
<u>Summa</u>	
Man	6
Ra 105	2
Plbil $\frac{1}{2}$ t	2
Lmc	1
C	1

Skyddsgrp	
Grpch	
4 skyddsmän (1 bil- fö, 1 reafö)	
<u>Summa</u>	
Man	5
Lbil 4 t	1

## Sjuvplut

Plutch, läkare (A-kirurg)		
Receptarie (kan vara manlig)		
Apoteksbitr		
<u>Poliklinikgrp</u>	<u>Central arbetsto</u>	<u>Vårdgrp</u>
Grpch, läkare (A-kirurg)	Toch, sjuuoff (mtrl- redogörare)	Grpch (föreståndarinna) <sup>1)</sup>
Stf grpch, läkass (tandläk)	4 sjb (ubef, sjhutt, reafö)	Öskö (avd-)
Läkarbitr (uoff, sjhutt)	8 sjb (6 bilfö, 2 bussfö)	Uskö
2 sjuv (ubef, sjhutt)	Elverkskötare	5 sjuv (sjhutt, 2 ubef)
<u>Kirurgsto</u>	1 plbil $\frac{1}{2}$ t	1) I en sjuvplut chefen vårdgrp Öskö, avd- (serg)
Toch, läkare (B-kirurg)	1 plbil 1 t	<u>Summa</u>
Stf toch, läkare (B-kirurg)	3 lbil 5 t m dragkrok	Man
2 läkass (tandläk)	1 lbil 6 t m dragkrok	47
2 öskö (op-)	1 buss 35 pass	Plbil $\frac{1}{2}$ t
2 öskö (narkos-)	2 släpk 3 t	Plbil 1 t
Öskö (övervakn)	1 elverksk 15 kVA	Lbil 5 t m dragkrok
4 opbitr		Lbil 6 t m dragkrok
4 sjuv (ubef, sjhutt)		Buss 35 pass
		Släpk 3 t
		Elverksk 15 kVA

F-tab 9330 Norrlandssjukvårdskompani (forts)

Sjtpplut		Trto			
Plutch		Toch, kompkm		c	
Stf plutch		Truoff		c	
Tgbilfö		Kokgrp		<u>Summa nsjvkomp</u>	
Noord		Grpch		Man	
1 pltgbil 903		2 kockar (uppassare)		Ra 105	
1 lmc		3 kockar (1 bilfö, 1 resfö)		Plbil $\frac{1}{2}$ t	
Förbplgrp		1 lbil 5 t m dragkrok (kokbil)		Plbil 1 t	
Grpch, läkare		1 släpk 1 t		Lbil 2 t	
Stf grpch, läkarass (tandläkare)		Packgrp		Lbil 4 t	
Läkarbitr (uoff, sjhuth)		Grpch		Lbil 5 t m dragkrok	
Sjvuoff		3 bilfö (1 billagare)		Lbil 6 t m dragkrok	
4 st (sjhuth, 2 ubef, 1 hvfö, 1 resfö bv, 1 tgbilfö, 1 resfö tgbil)		Bvmek		Buss 35 pass	
1 pltgbil 903		3 lbil 5 t m dragkrok		Pltgbil 903	
1 bv		1 ctpk $\frac{1}{2}$ t		Bv	
Sjtptgrp		20 c		Släpk 1 t	
Grpch, sjb		<u>Summa</u>		Släpk 3 t	
4 sjb		Man		Ctpk $\frac{1}{2}$ t	
4 tgbilfö (sjvmän)		Man		Elverkek 15 kVA	
2 pltgbil 903		Lbil 5 t m dragkrok		Lmc	
Sjtptgrp		krok		C	
Grpch, sjb		Släpk 1 t		176	
4 sjb		Ctpk $\frac{1}{2}$ t		2	
4 hvfö (sjvmän)		C		4	
2 bv				2	
Summa				4	
Man				1	
Lbil 2 t				10	
Pltgbil 903				2	
Bv				7	
Lmc				4	
				1	
				4	
				1	
				2	
				2	
				23	



F-tab 9332 Lätt norrlandsunderhållskompani (forts)

## Sjtpto

Toch	
Mcord	
1 mc	
<u>Förbplgrp</u>	
Grpch, läkare	
Stf grpch, läkarass (tandläkare)	
Läkarbitr (uoff, sjhutb)	
Sjvuoff	
4 sjv (sjhutb, 2 ubef, 1 bvfö, 1 resfö bv, 1 tg- bilfö, 1 resfö tgbil)	
1 pltgbil 903	
1 bv	
<u>Sjtptggrp</u>	
Grpch, sjb	
4 sjb	
4 bvfö (sjvmän)	
2 bv	
<u>Summa</u>	
Man	19
Pltgbil 903	1
Bv	3
Mc	1

## Trto

Toch, kompkvm	c
Truoff	c
<u>Kok- o packgrp</u>	
Grpch (reskock, resfö)	
2 kockar (1 bilfö, 1 resfö)	
Bilfö	
<u>Summa</u>	
Man	6
8 cm rg	1
Lbil 5 t (packbil)	1
Lbil 5 t m drag- krok (kokbil)	1
Släpv 3 t	1
C	2

Summa lnuhkomp

Man	72
Ksp 58	2
Lvkspl dbl	3
8 cm rg	3
Ra 105	2
Plbil $\frac{1}{2}$ t	2
Lbil 5 t	1
Lbil 5 t m dragkrok	1
Lbil 6 t	4
Lbil 6 t m dragkrok	4
Pltgbil 903	2
Ltgbil 3 t	3
Bv	9
Släpk 3 t	3
Släpv 3 t	1
Verktygssläpk	1
Tankk 2,5 kbm	3
Biltank 2 kbm	3
Mc	1
Lmc	2
C	3



F-tab 24206 Pansarspaningskompani  
(pbv 302)Kompch  
Stf kompch

## Stabsto

Toch, stabsoff  
2 smän(tgbilfö)1 grg  
2 pltgbil 903

## Ragrp

Grpoh(sbuoff)  
5 tgf(2 ubef,  
2 tgbilfö)

2 tfn

2 ra 145

2 ra 200

(1 i fordon)

1 ra 422

(i fordon)

1 raptgbil 915

1 pltgbil 903

## Mcoordgrp

Grpoh  
Stf grpoh  
3 mcoord

5 mc

Summa

Man	16	Ra 422	1
Grg	1	Raptgbil 915	1
Ra 145	2	Pltgbil 903	3
Ra 200	2	Mc	5

## Splut

Plutch  
Stf plutch  
2 tfn(1 ubef)  
Mcoord

1 ra 145

1 mc

## Sgrp

Grpoh  
Stf grpoh  
3 smän(1 resfö pbv,  
1 tfn, sjvman)

## Pbvgrp

Grpoh(uoff)  
Stf grpoh, pbvskytt  
2 pbvskyttar(ubef)  
3 pbvfö

2 ksp 58

2 grg

4 ra 421(1 fordon)

3 pbv 302

Summa

Man	27	Ra 421	4
Ksp 58	2	Pbv 302	3
Grg	2	Mc	1
Ra 145	1		

## Splut

Plutch  
Stf plutch  
3 smän(2 mcoth,  
1 tfn, sjvman)

1 grg

1 ra 145

2 lmc

## Sgrp

Grpoh  
Stf grpoh  
(resfö tgbil)  
2 smän(1 tgbilfö,  
1 tfn, sjvman)

1 ksp 58

1 ra 145

1 pltgbil 903

Summa

Man	17
Ksp 58	3
Grg	1
Ra 145	4
Pltgbil 903	3
Lmc	2

Fortsättning på nästa sida

F-tab 24206 Pansarspaningskompani (forts)  
(pbv 302)

Fvplut	
Plutch	
Stf plutch	
3 tfn(1 ubef, 1 resfö tgbil, 1 tgbilfö)	
6 pvskyttar(2 tgbilfö, 2 avstmat, sjvmän, 2 resfö tgbil)	
2 lvksp dbl	
3 ra 145	
1 pltgbil 903	
2 ltgbil 3 t	
Fvgrp	
Grpch	
Stf grpch	
4 pvskyttar(1 resfö, tgbil, 1 tgbilfö)	
1 9 cm pvpj	
1 pvpjtgbil 9031	
Summa	
Man	35
Lvksp dbl	2
9 cm pvpj	4
Ra 145	3
Pltgbil 903	1
Ltgbil 3 t	2
Pvpjtgbil 9031	4

Trto	
Toch, kompkm	
Stf toch, truoff	
Sjv(ubef)	
Mcord	
Bilfö(amman)	
1 plbil 1/2 t	
1 mc	
Repgrp	
Grpch, strvmek	
Strvmek(bilfö)	
Signmek	
1 plbil 1 t	
Am- o packgrp	
Grpch(resfö)	
Bilfö	
1 lbil 6 t m dragkrok	
Kokgrp	
Grpch	
4 kockar (1 resfö, 1 bilfö)	
1 lbil 5 t m dragkrok	
1 släpk 1 t	

Summa pskomp(pbv 302)	
Man	156
Ksp 58	10
Lvksp dbl	2
Grg	7
9 cm pvpj	4
Ra 145	15
Ra 200	2
Ra 421	8
Ra 422	1
Plbil 1/2 t	1
Plbil 1 t	1
Lbil 5 t m dragkrok	1
Lbil 6 t m dragkrok	1
Raptgbil 915	1
Pltgbil 903	10
Ltgbil 3 t	2
Pvpjtgbil 9031	4
Pbv 302	6
Släpk 1 t	1
Mc	8
Lmc	4

Pskomp nr = pbrig nr

PansarbataljonBatch  
Stf batch

Batstab	Batstabskomp	Two pskkomp	Two strvcomp	Phaubkomp	Ptrkomp
<u>Sekt 1</u> Sektch, batadj (skyoff) Undoff Sboff Fältarboff (Skyuoff- och skygrp) <u>Sekt 2</u> Sektch, batkvm Batläk Kvm Truoff <u>Sekt 3</u> (Sektch-och batstabskomp) Batpastor PV-ass	<u>Kompch</u> (Stf kompch) <u>Stabsgrp</u> <u>Stabsplut</u> Stabsgrp Strigrp Skygrp Mcordgrp <u>Sbplut</u> Ragrpa ra 145 Ragrpa ra 200 Stngrp <u>Tre splut</u> 1.sgrp 2.sgrp 3.sgrp <u>Trto</u> Kokgrp Packgrp	<u>Kompch</u> <u>Stf kompch</u> <u>Stabsto</u> Stabsgrp Strigrp Sky- och ogrp <u>Tre pskplut</u> Tre pskgrp Pbvgrp <u>Fvolut</u> Fyra pvgrp <u>Trto</u> Resgrp Repgrp Kokgrp Packgrp	<u>Kompch</u> <u>Stf kompch</u> <u>Stabsto</u> Stabsgrp Sky- och ogrp <u>Fyra strvolut</u> Tre strvgrp <u>Fekulut</u> Tre pskgrp Pbvgrp <u>Resplut</u> Två resgrp <u>Trto</u> Repgrp Kokgrp Packgrp	<u>Kompch</u> (Stf kompch) <u>Eolut</u> 1.uplgrp 2.uplgrp Etc 1.-3.egrp 4.-6.egrp <u>Batt</u> Bplplut Bplgrp Sbgrp Strakgrp Närskygrp Angrp Pjplut Fyra pjgrp <u>Trto</u> Repgrp Angrp Kokgrp Packgrp	<u>Kompch</u> <u>Stf kompch</u> <u>Stabsgrp</u> <u>Angrp</u> <u>Rep- o drivmto</u> Repgrp Bärgngrp Drivmgrp <u>Förpläanto</u> Livsmgrp Kokgrp <u>Packgrp</u> <u>Sjvplut</u> Två förbplgrp Två sjtptggrp <u>Piplut</u> Tre pigrp
	B 7:51	B 7:52	B 7:53	B 7:54	B 7:55 7:56

Numrering inom pbat:

Fbat	Batstab	Pskkomp	Strvcomp	Phaubkomp	Ptrkomp
1.	1.	1. 2.	3. 4.	5.	6.
2.	2.	7. 8.	9. 10.	11.	12.
3.	3.	13. 14.	15. 16.	17.	18.

Sammanställning pbat  
på nästa sida

Sammanställning pbat pbv 302  
Siffror inom () avser  
förband med pbv 301

Personal Materiel	Summa		Chef, stab, stabskomp	Ivå pskomp	Ivå strvcomp	Phaubkomp	Ptrkomp	
	strv 101	strv 102					strv 101	strv 102
1	2	3	4	5	6	7	8	9
<u>Personal</u>	1031	1033	128	354 (336)	286 (280)	144	119	121
<u>Vapen(utom stridsfordonens)</u>								
Kep 58	29	29	10	12	4	3	-	-
Lvksp dbl	8	11	-	4	-	4	-	-
Grg	35	35	4	18	6	4	3	3
9 cm pvpj	8	8	-	8	-	-	-	-
10,5 cm haub m/40	4	4	-	-	-	4	-	-
<u>Signntnl</u>								
Ra 145	54	54	17	16	4	15	2	2
Ra 200	5	5	4	-	-	-	1	1
Ra 421	110	110	8	32	56	13	1	1
Ra 422	6	6	2	-	2	2	-	-
<u>Fordon m m</u>								
Pbil 5 p	5	5	3	2	-	-	-	-
Plbil 1/2 t	11	11	4	2	2	1	2	2
Plbil 1 t	6	6	1	2	-	1	2	2
Lbil 1 t	2	2	-	-	2	-	-	-
Lbil 4 t	11	11	3	4	2	-	2	2
Lbil 5 t	3	3	-	-	-	1	2	2
Lbil 6 t	19	21	1	2	4	6	6	8
Lbil 7 t	1	1	-	-	-	1	-	-
Skåpbil 1/2 t	1	1	-	-	-	1	-	-
Strv 101 el 102	24	24	-	-	24	-	-	-
Raptgbil 915	3	3	1	-	2	-	-	-
Raptgbil 9033	1	1	-	-	-	1	-	-
Pltgbil 903	24	24	9	2	4	4	5	5
Ltgbil 3 t	18	18	-	6	-	5	7	7
Ltgbil 912	5	5	-	-	4	-	1	1
Ltgbil 934	4	4	-	-	-	4	-	-

Fansarbataljon (forts)

Fortsättning på nästa sida

## Sammanställning pbat pbv 302 (forts)

1	2	3	4	5	6	7	8	9
Pvpjtgbil 9031	8	8	-	8	-	-	-	-
Bschakt 10 t	1	1	-	-	-	1	-	-
Pbv 302	28	28	-	22	6	-	-	-
Stripbv 302	3	3	2	-	-	1	-	-
Epbv 302	3	3	-	-	-	3	-	-
Bärgnbv	1	1	-	-	-	-	1	1
Släpk 1 t	7	7	1	2	2	1	1	1
Släpk 2 t art	4	4	-	-	-	4	-	-
Traktör 10 t	1	1	-	-	-	1	-	-
Tankk 2,5 km	2	4	-	-	-	-	2	4
Verktygssläpk	3	3	-	-	2	-	1	1
Gyrokompas	1	1	-	-	-	1	-	-
V <sub>0</sub> -mätutr	1	1	-	-	-	1	-	-
Mc	26	26	12	-	8	3	3	3
Lmc	6	6	-	6	-	-	-	-

Pansarbataljon (forts)

F-tab 24210 Bataljonsstabskompani

Kompch(ch sekt 3)  
(Stf kompch=ch stabsplut)

Stabsgrp	Stabsplut	Sbplut
<p>Grpch, stabsuoff Tfn(bilfö) Moord</p> <p><u>Summa</u></p> <p>Man 3 Pbil 3 p 1 Mc 1</p>	<p>Flutch(stf kompch) Stf plutch</p> <p><u>Strigrp</u></p> <p>Grpch(uoff) Stf grpch,pbvskytt Tfn(ubef) Pbvskytt(ubef) 3 pbvfö 8 ra 421 2 stripbv 302</p> <p><u>Skygrp</u></p> <p>Grpch(skyuoff) Stf grpch(skyubef) Skyubef 4 skymän(2 tfn, sjvman,1 resfö, 1 bilfö) 1 ksp 58 1 grg 1 lbil 4 t</p> <p><u>Koordgrp</u></p> <p>Grpch Stf grpch 3 moord 5 mc</p>	<p>Plutch Stf plutch(sbuoff)</p> <p><u>Ragrp ra 145</u></p> <p>Grpch(tfn) Stf grpch(tfn, resfö) Tfn(bilfö) 2 ra 145 1 pbil 3 p</p> <p><u>Ragrp ra 200</u></p> <p>Grpch(tgf) Stf grpch(tgf) 6 tgf(2 bilfö, 2 resfö) 4 ra 200 2 plbil 1/2 t</p> <p><u>Stngrp</u></p> <p>Grpch(tfn) Stf grpch(tfn) Signmek 4 tfn(2 bilfö, 2 resfö) 2 ra 145 1 plbil 1/2 t(stnbil) 1 lbil 4 t(signmtrl- bil)</p>
<p><u>Summa</u></p> <p>Man 29 Ksp 58 1 Grg 1 Ra 145 1 Ra 421 8 Ra 422 2 Pbil 3 p 1 Plbil 1 t 1 Lbil 4 t 1 Raptgbil 915 1 Stripbv 302 2 Mc 5</p>	<p><u>Stabsgrp</u></p> <p>Grpch, stabsuoff Stf grpch, stabsuoff 2 sbexpbitr(ubef, resfö) 4 tfn(1 ubef, resfö tgbil, 1 tgbilfö, 2 bilfö) 1 ra 145 2 ra 422 1 pbil 3 p 1 plbil 1 t 1 raptgbil 915</p>	<p><u>Summa</u></p> <p>Man 20 Ra 145 4 Ra 200 4 Pbil 3 p 1 Plbil 1/2 t 3 Lbil 4 t 1</p>

Fortsättning på nästa sida



F-tab 24212 Pansarskyttekompani  
(pbv 302)  
Kompch  
Stf kompch

Stabsto  
(Toch=och stabsgrp)

Stabsgrp  
Grpch, stabsoff(toch)  
3 tfn(1 ubef, 1 resfö  
tgbil, 1 tgbilfö)  
3 moord(1 ubef)  
2 ra 145  
1 pltgbil 903  
3 lmc

Strigrp  
Grpch(uoff)  
Stf grpch, pbvskytt  
Pbvskytt(ubef)  
2 pbvfö  
4 ra 421  
2 pbv 302

Sky- och ogrp  
Grpch(skyubef, outb)  
3 skymän(outb)

Summa

Man	16
Ra 145	2
Ra 421	4
Pltgbil 903	1
Pbv 302	2
Lmc	3

Pskplut  
Plutch  
Stf plutch  
3 kpistskyttar(tfn)  
1 ra 145

Pskgrp  
Grpch  
Stf grpch  
Kpistskytt(sjvman)<sup>1)</sup>  
4 kpistskyttar  
(2 ksputb, 2 grgutb)

1) Ej vid pbv 301

Summa

Man	33
	(30)
Ksp 58	2
Grg	3
Ra 145	1
Ra 421	4
Pbv 302	3

Pbvgrp  
Grpch(uoff)  
Stf grpch, pbvskytt  
2 pbvskyttar(ubef)  
3 pbvfö  
2 ksp 58  
3 grg  
4 ra 421  
3 pbv 302

Pvplut  
Plutch  
Stf plutch  
3 tfn(1 ubef,  
1 resfö, 1 bilfö)  
6 pveskyttar(2 resfö  
tgbil, 2 avstmat,  
sjvman, 2 tgbilfö)  
2 lvksp dbl  
3 ra 145  
1 pbil 3 p  
2 ltgbil 3 t  
Pvgrp  
Grpch  
Stf grpch  
4 pveskyttar(1 resfö  
tgbil, 1 tgbilfö)  
1 9 cm pvpj  
1 pvpjtgil 9031

Summa

Man	35
Lvksp dbl	2
9 cm pvpj	4
Ra 145	3
Pbil 3 p	1
Ltgbil 3 t	2
Pvpjtgil 9031	4



F-tab 24212 Pansarskyttekompani (forts)  
(pbv 302)

Trto	
Toch, kompvm	
Stf toch, truoff	
Sjv(ubef)	
2 sjb	
Bilfö(anman)	
1 plbil $\frac{1}{2}$ t	
Resgrp	
Grpch(uoff)	
Stf grpch, pbvskytt	
Pbvskytt(ubef)	
3 pbvfö(1 tgbilfö, 1 resfö tgbil)	
1 ltgbil 3 t	
Kokgrp	
Grpch	
4 kockar (1 resfö, 1 bilfö)	
1 lbil 4 t m drag- krok(kokbil)	
1 släpk 1 t	
Packgrp	
Grpch(resfö)	
Bilfö(agoskolagare)	
1 lbil 6 t	
Repgrp	
Grpch, strvmek (alt Aöd)	
2 strvmek(bilfö)	
Signmek(resfö)	
Vapenmek(Pa, resfö)	
Strvelektiker	
1 plbil 1 t	
1 lbil 4 t	
Summa	
Man	25
Plbil $\frac{1}{2}$ t	1
Plbil 1 t	1
Lbil 4 t	1
Lbil 4 t m dragkrok	1
Lbil 6 t	1
Ltgbil 3 t	1
Släpk 1 t	1

Summa pskkomp(pbv 302)	
Man	177(168)
Ksp 58	6
Lvksp dbl	2
Grg	9
9 cm pvpj	4
Ra 145	8
Ra 421	16
Pbil 3 p	1
Plbil $\frac{1}{2}$ t	1
Plbil 1 t	1
Lbil 4 t	1
Lbil 4 t m dragkrok	1
Lbil 6 t	1
Pltgbil 903	1
Ltgbil 3 t	3
Pvpjtgbil 9031	4
Pbv 302	11
Släpk 1 t	1
Lmc	3

Anm. Siffror inom ()  
avser pskkomp pbv 301

F-tab 24216(strv 101,pbv 302)  
24217(strv 102,pbv 302)

Stridsvagnskompani

Kompch  
Stf kompch

Stabsto	
(Toch=ch stabsgrp)	
Stabsgrp	
Grpch, stabsoff(toch)	
3 tfn(1 ubef, resfö	
tgbil, 1 tgbilfö,	
1 resfö tgbil)	
4 moord(1 ubef)	
Bilfö(amman)	
Tgbilfö(amman)	
1 ra 145(i fordon)	
1 ra 422(i fordon)	
1 lbil 1 t	
1 raptgbil 915	
1 pltgbil 903	
4 mc	
Sky- och ogrp	
Grpch(skyubef, outb)	
3 skymän(outb)	
Summa	
Man	14
Ra 145	1
Ra 422	1
Lbil 1 t	1
Raptgbil 915	1
Pltgbil 903	1
Mc	4

Strvplut	
Plutch	
Stf plutch	
Strvgrp	
Grpch(uoff)	
Stf grpch,	
strvskytt	
Laddare(ubef,	
tfn, sjvman)	
Strvfö	
2 ra 421	
1 strv	
Summa	
Man	14
Ra 421	6
Strv	3

Pskolut	
Plutch	
Stf plutch	
3 kpistskyttar(tfn)	
1 ra 145	
Pskgrp	
Grpch	
Stf grpch	
Kpistskytt(sjvman) <sup>1)</sup>	
4 kpistskyttar	
(2 kspub, 2 grgutb)	
1)Ej vid pbv 301	
Summa	
Man	33
(30)	
Ksp 58	2
Grg	3
Ra 145	1
Ra 421	4
Pbv 302	3
Pbvgrp	
Grpch(uoff)	
Stf grpch, pbvskytt	
2 pbvskyttar(ubef)	
3 pbvfö	
2 ksp 58	
3 grg	
4 ra 421	
3 pbv 302	

Fortsättning på nästa sida

F-tab 24216(strv 101,pbv 302)  
24217(strv 102,pbv 302) Stridsvagnskompani (forts)

Resplut	
Plutch	
Resgrp	
Grpch(uoff)	
Stf grpch, strvskytt	
Strvskytt (ubef)	
Laddare(ubef, tfn,sjvman)	
Pbvfo(tgbilfo)	
3 strvfo(1 res- fo tgbil)	
1 ltgbil 912	
<u>Summa</u>	
Man	17
Ltgbil 912	2

Trto	
Toch, kompkm	
Stf toch, truoff	
Sjv(ubef)	
2 sjb	
Bilfo(amman)	
1 plbil 1/2 t	
<u>Repgrp</u>	
Grpch, strvmek (alt Aöd)	
Stf grpch, strvmek	
2 strvmek(1 bilfo, 1 tgbilfo)	
Signmek (resfo tgbil)	
Gyromek	
Vapenmek(Pa, resfo)	
Strvelektriker	
1 lbil 4 t m drag- krok o lyftarm	
1 pltgbil 903	
1 verktygssläpk	
<u>Packgrp</u>	
Grpch(resfo)	
Bilfo(agoskolagare)	
1 lbil 6 t	
<u>Kokgrp</u>	
Grpch	
4 kokkar (1 resfo, 1 bilfo)	
1 lbil 6 t m drag- krok(kokbil)	
1 släpk 1 t	
<u>Summa</u>	
Man	21
Plbil 1/2 t	1
Lbil 4 t m drag- krok o lyftarm	1
Lbil 6 t	1
Lbil 6 t m drag- krok	1
Pltgbil 903	1
Släpk 1 t	1
Verktygssläpk	1

<u>Summa strvcomp</u>	
Man	143
	(140)
Kep 58	2
Grg	3
Ra 145	2
Ra 421	26
Ra 422	1
Plbil 1/2 t	1
Lbil 1 t	1
Lbil 4 t m drag- krok o lyftarm	1
Lbil 6 t	1
Lbil 6 t m drag- krok	1
Strv	12
Raptgbil 915	1
Pltgbil 903	2
Ltgbil 912	2
Pbv 302	3
Släpk 1 t	1
Verktygssläpk	1
Mc	4

Anm. Siffror inom ()  
avser strvcomp  
pbv 301

F-tab 25215 Pansarhaubitskompani  
(10,5 cm haub m/40,pbv 302)

Eplut Plutch, eoff(stf kompch)		Kompch (Stf kompch=ch eplut)	Trto Toch, kompkm Stf toch, truoff Bilfö(reskock) 1 skåpbil $\frac{1}{2}$ t(livsbil)
<p>1.uplgrp</p> <p>Grpch, stabsuoff Ebitr 2 tfn(1 tgbilfö, 1 resfö tgbil) Mcoord</p> <p>1 ra 145 2 ra 422 1 raptgbil 9033 1 mc</p> <p>2.uplgrp</p> <p>Grpch, signubef (resfö tgbil) 2 ebitr Sjv(ubef) Pbvskytt(ubef, resfö pbv) 4 tfn Tgbilfö(restfn) Pbvfö (respbvskytt)</p> <p>1 ksp 58 1 ra 145 4 ra 421 1 ltgbil 3 t 1 stripbv 302 1 släpk 2 t art</p>	<p>Eto (Toch=ch 1.egrp)</p> <p>1.-3.egrp</p> <p>Grpch, eoff1) Stf grpch, ebitr Pbvskytt(ubef, resfö pbv) Tfn Pbvfö(respbvskytt)</p> <p>1 ra 145 3 ra 421 1 epbv 302</p> <p>1)Ch 1.egrp=toch</p> <p>4.-6.egrp</p> <p>Grpch, euoff Stf grpch, ebitr 3 tfn(1 tgbilfö, 1 resfö tgbil)</p> <p>2 ra 145 1 pltgbil 903</p>	<p><u>Summa</u></p> <p>Man 47 Ksp 58 1 Ra 145 11 Ra 421 13 Ra 422 2 Raptgbil 9033 1 Pltgbil 903 3 Ltgbil 3 t 1 Epbv 302 3 Stripbv 302 1 Släpk 2 t art 1 Mc 1</p>	<p>Repgrp</p> <p>Grpch, tekn pj (resfö)(Aöä) Pbvnek(bilfö) Signmek Bilmek(resfö)</p> <p>1 plbil <math>\frac{1}{2}</math> t 1 lbil 6 t</p> <p>Packgrp</p> <p>Grpch(resfö) Bilfö(ackskö)</p> <p>1 lbil 6 t m dragkrok 1 släpk 2 t art</p> <p>Kokgrp</p> <p>Grpch 4 kockar (1 resfö, 1 bilfö)</p> <p>1 lbil 6 t m drag- krok(kokbil) 1. släpk 1 t</p> <p>Amgrp</p> <p>Grpch, amubef Stf grpch (resfö tgbil) 2 ammän(resfö) 2 bilfö(ammän) Tgbilfö</p> <p>2 lbil 6 t 1 ltgbil 3 t</p> <p><u>Summa</u></p> <p>Man 21 Plbil <math>\frac{1}{2}</math> t 1 Lbil 6 t 3 Lbil 6 t m dragkrok 2 Skåpbil <math>\frac{1}{2}</math> t 1 Ltgbil 3 t 1 Släpk 1 t 1 Släpk 2 t art 1</p>

Fortsättning på nästa sida

F-tab 25215 Pansarhaubitskompani (forts)  
(10,5 cm haub m/40, pbv 302)

Batt		Summa phaubkomp				
Battch	Parkuoff	Man				
<p><b>Bplplut</b> Plutch, bpluoff</p> <p><b>Bplgrp</b> Grpch, bitr bpluoff 4 bplbitr 2 tfn(1 bilfö, 1 tgbilfö) 2 mcoord 1 ra 145 1 gyrokompass 1 plbil 1 t (inredn till bplfordon) 1 pltgbil 903 2 mc</p> <p><b>Sbgrp</b> Grpch, sbuoff Stf grpch, signubef (resfö tgbil) 6 tfn(1 resfö, 1 bilfö) Tgbilfö(restfn) 3 ra 145 1 lbil 6 t 1 ltgbil 3 t</p>		<p><b>Btrakgrp</b> Grpch(resfö btrak) Btrakfö(resfö) Bilfö(resfö btrak) 1 lbil 7 t m dragkrok 1 bschakt 10 t m redskap o dragkrok för pjäsbofsering 1 traktpk 10 t</p> <p><b>Närskygrp</b> Grpch, skyubef(skyutb) Stf grpch(skyutb) 7 närskymän(skyutb, 1 resfö) Bilfö(närskymän) 2 ksp 58 1 grg 1 lbil 5 t</p> <p><b>Amgrp</b> Grpch, amubef (resfö tgbil) 2 sjv(1 ubef) Pjmek 2 ammän(servmän) 2 tgbilfö(ammän) 1 grg 2 ltgbil 3 t 2 släpk 2 t art</p>		<p><b>Pjplut</b> Plutch</p> <p><b>Pjgrp</b> Grpch Stf grpch (resfö tgbil) Riktare 4 servmän (lvkspub) Tgbilfö 1 lvksp dbl 1 grg 1) 1 10,5 cm haub m/40 1 V<sub>o</sub>-mätutr 2) 1 ltgbil 934 F m lvksprans</p> <p>1) Endast i 1.-2.pjgrp 2) Endast i 2.pjgrp</p>		<p>144</p> <p>3</p> <p>4</p> <p>4</p> <p>4</p> <p>15</p> <p>13</p> <p>2</p> <p>1</p> <p>1</p> <p>1</p> <p>4</p> <p>2</p> <p>1</p> <p>1</p> <p>4</p> <p>1</p> <p>1</p> <p>4</p> <p>4</p> <p>1</p> <p>1</p> <p>3</p> <p>1</p> <p>4</p> <p>1</p> <p>1</p> <p>4</p> <p>1</p> <p>1</p> <p>3</p> <p>1</p> <p>1</p> <p>1</p> <p>3</p>
		<b>Summa</b>				
Man	75	Lbil 5 t	1			
Ksp 58	2	Lbil 6 t	1			
Lvksp dbl	4	Lbil 7 t	1			
Grg	4	Pltgbil 903	1			
10,5 cm haub	4	Ltgbil 3 t	3			
Ra 145	4	Ltgbil 934	4			
Plbil 1 t	1	Bschakt 10 t	1			
	1	V <sub>o</sub> -mätutr	1			
	1	Släpk 2 t art	2			
	2	Traktpk 10 t	1			
	1	Gyrokompass	1			
	1	V <sub>o</sub> -mätutr	1			
	2	Mc	3			

F-tab 24118 Pansartrosskompani strv 101

Kompch  
Stf kompch  
Uoff t förf (packuoff, ch bat samlade packgrp)

Stabsgrp

Grpch(kompkm)  
Stf grpch(stabsuoff)  
3 tfn (1 ubef, resfö,  
2 bilfö)  
3 mcoörd (1 ubef)

Summa

Man 8  
Ra 145 2  
Plbil 1/2 t 2  
Mc 3

Amgrp

Grpch (amuoff)  
Stf grpch (amubef)  
6 ammän (3 resfö,  
3 bilfö)

Summa

Man 8  
Lbil 6 t 3

Rep- och drivmto

Teck (motuoff)

Repgrp

Grpch, tekn, strv (Aöb)  
Stf grpch (strvmek)  
2 strvmek (ubef)  
6 strvmek (2 resfö,  
2 bilfö, 2 tgbilfö)  
2 strvelektiker  
(resfö tgbil)  
Signmek  
Acksötare

2 lbil 4 t m dragkrok  
o lyftarm  
1 pltgbil 903  
1 ltgbil 912  
1 verktygseläpk

Bärningsgrp

Grpch  
Stf grpch  
2 bärningsmän  
(1 bärningsbvfö,  
1 resfö bärningsbv)

1 ra 421  
1 bärningsbv

Drivmgrp

Grpch (resfö tgbil)  
Stf grpch  
4 drivmän (2 resfö tgbil,  
2 tgbilfö)

2 ltgbil 3 t  
2 tankk 2,5 km

Summa

Man 25  
Ra 421 1  
Lastbil 4 t m dragkrok o  
lyftarm 2  
Pltgbil 903 1  
Ltgbil 912 1  
Ltgbil 3 t 2  
Bärningsbv 1  
Tankk 2,5 kvm 2  
Verktygseläpk 1

Fortsättning på nästa sida

F-tab 24118 Pansartrosskompani strv 101 (forts)

## Förplägnadsto

Toch (förplägnadsuoff  
ch bat samlade kokgrp)  
Stf toch (truoff)

## Livsmgrp

Grpch (resfö)  
3 kockar (2 bilfö,  
1 resfö)

2 lbil 5 t (livsmbil)

## Kokgrp

Grpch  
4 kockar (1 bilfö,  
1 resfö)

1 lbil 6 t m dragkrok  
(kokbil)  
1 släpk 1 t

Summa

Man	11
Lbil 5 t (livsmbil)	2
Lbil 6 t m dragkrok (kokbil)	1
Släpk 1 t	1

## Packgrp

Grpch (resfö)  
Bilfö (agoskolag)

Summa

Man	2
Ra 200, bärbar	1
Lbil 6 t	1

## Sjvplut

(Plutch, läkare - ch för  
en förbplgrp)

## Förbplgrp

Grpch (läkare)  
Stf grpch (läkaraas, tand-  
läk)  
Läkarbitr (uoff, sjhuttb)  
Sjvuoff  
2 sjv (ubef, sjhuttb, 1 res-  
fö, 1 resfö tgbil)  
2 sjv (sjhuttb, 1 bilfö,  
1 tgbilfö)

1 plbil 1 t (sjtputr)  
1 ltgbil 3 t

## Sjtptggrp

Grpch (sjb)  
4 sjb  
4 tgbilfö (sjvmän)

2 pltgbil 903

Summa

Man	34
Plbil 1 t (sjtputr)	2
Ltgbil 3 t	2
Pltgbil 903	4

Fortsättning på nästa sida

B 7:55  
Sid 3

AH I:A

F-tab 24118 Pansartrosskompani strv 101 (forts)

Piplut

Plutch  
Stf plutch  
2 pi (1 tfn sjvman,  
1 bilfö)

1 lbil 6 t

Pigrp

Grpch  
Stf grpch  
6 pi (4 skyddeutb,  
1 resfö tgbil, 1 tgbilfö)

1 grg  
1 ltgbil 3 t

Summa

Man	28
Grg	3
Ltgbil 3 t	3
Lbil 6 t	1

Summa ptrkomp strv 101

Man	119
Grg	3
Ra 145	2
Ra 200, bärbar	1
Ra 421	1
Plbil 1/2 t	2
Plbil 1 t sjtputr	2
Lbil 4 t m dragkrok o lyftarm	2
Lbil 5 t	2
Lbil 6 t	5
Lbil 6 t m dragkrok	1
Pltgbil 903	5
Ltgbil 3 t	7
Ltgbil 912	1
Bärningsbv	1
Släpk 1 t	1
Tankk 2,5 km	2
Verktygsläpk	1
Mo	3



F-tab 24120 Pansartrosskompani strv 102

Kompch  
Stf kompch  
Uoff t förf (packuoff, ch bat samlade packgrp)

## Stabsgrp

Grpch(kompkm)
Stf grpch(stabsuoff)
3 tfn (1 ubef, resfö, 2 bilfö)
3 mcord (1 ubef)
<u>Summa</u>
Man 8
Ra 145 2
Plbil 1/2 t 2
Mc 3

## Amgrp

Grpch (amuoff)
Stf grpch (amubef)
6 ammän (3 resfö, 3 bilfö)
<u>Summa</u>
Man 8
Lbil 6 t 3

## Rep- och drivmto

## Toch ( motuoff)

## Repgrp

Grpch, tekn, strv (Aöd)
Stf grpch (strvmek)
2 strvmek (ubef)
6 strvmek (2 resfö, 2 bilfö, 2 tgbilfö)
2 strvelektriker (resfö tgbil)
Signmek
Ackskötare

2 lbil 4 t m dragkrok o lyftarm
1 pltgbil 903
1 ltgbil 912
1 verktygssläpk

## Bärningsgrp

Grpch
Stf grpch
2 bärningsmän (1 bärningsbvfö, 1 resfö bärningsbv)
1 ra 421
1 bärningsbv

## Drivmgrp

Grpch (resfö tgbil)
Stf grpch
6 drivmän (2 bilfö, 2 tgbilfö, 1 resfö, 1 res- fö tgbil)
2 lbil 6 t m dragkrok
2 ltgbil 3 t
4 tankk 2,5 kbm

Summa

Man 27
Ra 421 1
Lastbil 4 t m dragkrok o lyftarm 2
Lbil 6 t m dragkrok 2
Pltgbil 903 1
Ltgbil 912 1
Ltgbil 3 t 2
Bärningsbv 1
Tankk 2,5 kbm 4
Verktygssläpk 1

Fortsättning på nästa sida

B 7:56  
Sid 2

F-tab 24120 Pansartrosskompani strv 102 (forts)

Förplägnadsto

Toch (förplägnadsuoff  
ch bat samlade kokgrp)  
Stf toch (truoff)

Livamgrp

Grpch (resfö)  
3 kockar (2 bilfö,  
1 resfö)

2 lbil 5 t (livsmbil)

Kokgrp

Grpch  
4 kockar (1 bilfö,  
1 resfö)

1 lbil 6 t m dragkrok  
(kokbil)  
1 släpk 1 t

Summa

Man	11
Lbil 5 t (livsmbil)	2
Lbil 6 t m dragkrok (kokbil)	1
Släpk 1 t	1

Packgrp

Grpch (resfö)  
Bilfö (agoskolag)

Summa

Man	2
Ra 200, bärbar	1
Lbil 6 t	1

Sjvplut

(Plutch, läkare = ch för  
en förbplgrp)

Förbplgrp

Grpch (läkare)  
Stf grpch (läkarass, tand-  
läk)  
Läkarbitr (uoff, sjhutb)  
Sjvuoff  
2 sjv (ubef, sjhutb, 1 res-  
fö, 1 resfö tgbil)  
2 sjv (sjhutb, 1 bilfö,  
1 tgbilfö)

1 plbil 1 t (sjtputr)  
1 ltgbil 3 t

Sjtptggrp

Grpch (sjb)  
4 sjb  
4 tgbilfö (sjvmän)

2 pltgbil 903

Summa

Man	34
Plbil 1 t (sjtputr)	2
Ltgbil 3 t	2
Pltgbil 903	4

Fortsättning på nästa sida

F-tab 24120 Pansartrosskompani strv 102 (forts)

## Piplut

Plutch  
Stf plutch  
2 pi (1tfn sjvman,  
1 bilfö)

1 lbil 6 t

## Pigrp

Grpch  
Stf grpch  
6 pi (4 skyddsutb,  
1 resfö tgbil, 1 tgbilfö)

1 lvksp dbl  
1 grg  
1 ltgbil 3 t

Summa

Man	28
Lvksp dbl	3
Grg	3
Ltgbil 3 t	3
Lbil 6 t	1

Summa ptrkomp strv 102

Man	121
Lvksp dbl	3
Grg	3
Ra 145	2
Ra 200, bärbar	1
Ra 421	1
Plbil 1/2 t	2
Plbil 1 t sjtputr	2
Lbil 4 t m dragkrok o lyftarm	2
Lbil 5 t	2
Lbil 6 t	5
Lbil 6 t m dragkrok	3
Pltgbil 903	5
Ltgbil 3 t	7
Ltgbil 912	1
Bärningsbv	1
Släpk 1 t	1
Tankk 2,5 kbm	4
Verktygssläpk	1
Mc	3

F-tab 24022  
F-tab 24024

Pansarvärnskompani

Kompch  
Stf kompch

Pvrblut

Plutch  
Stf plutch  
2 tfn(1 ubef, resfö  
tgbil, 1 resfö tgbil)  
2 respvrbsk(ubef,  
tgbilfö, sjvmän)

Moord

1 ksp m/36 Lv dbl  
3 grg  
2 ra 145  
1 pltgbil 903  
1 ltgbil 3 t  
1 mc

Pvrbrgp

Grpch  
Stf grpch(tfn)  
2 pvrbsk(ubef, resfö tgbil)  
2 respvrbsk(ubef, tgbilfö, rblag)  
2 styrutr för pvr  
1 ra 145  
2 pvrbtgbil 9032 1)

1) Vid 24024 pltgbil 903

Summa

Man	25	Pltgbil 903	1
Ksp m/36 Lv dbl	1	Pvrbtgbil 9032 <sup>1)</sup>	6
Grg	3	Ltgbil 3 t	1
Styrutr för pvr	6	Mc	1
Ra 145	5		

Pvplut

Plutch  
Stf plutch  
3 tfn(1 ubef, 1  
resfö, 1 bilfö)  
6 pvsk(2 tgbilfö,  
2 resfö tgbil, 2  
avstmatutb, sjvmän)

1 ksp m/36 Lv dbl  
3 ra 145  
1 pbil 3 p  
2 ltgbil 3 t

Pvgrp

Grpch  
Stf grpch  
4 pvsk(1 tgbilfö,  
1 resfö tgbil)  
1 9 cm pvpj  
1 pvpjtgbil 9031

Summa

Man	35
Ksp m/36 Lv dbl	1
9 cm pvpj	4
Ra 145	3
Pbil 3 p	1
Pvpjtgbil 9031	4
Ltgbil 3 t	2

Stabsto

(Toch, stabsoff - chef stabsgrp)

Stabsgrp

Grpch(chief stabsto)  
3 tfn(1 ubef, 1  
tgbilfö, 1 resfö  
tgbil)  
3 tgf(1 ubef, 1  
tgbilfö, 1 resfö  
tgbil)  
5 mcord(1 ubef)  
3 ra 145  
1 ra 200  
1 ra 422  
1 raptgbil 915  
1 pltgbil 903  
5 mc

Sky- och ogrp

Grpch, skyubef (outb)  
3 skymän (outb)

Summa

Man	16
Ra 145	3
Ra 200	1
Ra 422	1
Raptgbil 915	1
Pltgbil 903	1
Mc	5

F-tab 24022

Pansarvärnskompani (forts)

F-tab 24024

## Pskyplut

Plutch  
Stf plutch  
Amubef (resfö  
tgbil)  
2 tfn (1 ubef, res-  
fö tgbil, 1 resfö  
tgbil)  
Grgsk (resfö tgbil,  
avstmätutb)  
4 tgbilfö (ammän)  
2 ksp m/36 Lv dbl  
4 ksp 58  
1 ra 145  
4 ltgbil 3 t

## Skgrp

Grpch  
Stf grpch  
6 kpistsk (1 sjvman  
5 kspcutb)

## Grggrp

Grpch  
Stf grpch  
4 grgsk  
2 grg

## Summa

Man	38
Ksp m/36 Lv dbl	2
Ksp 58	4
Grg	4
Ra 145	1
Ltgbil 3 t	4

## Trto

Toch, kompkm  
Truoff  
Sjv (ubef)  
2 sjb  
Bilfö (ammän)

1 plbil ½ t

## Amgrp

Grpch  
4 ammän (2 resfö,  
2 bilfö)

1 grg  
1 lbil 6 t  
1 ltgbil 1½ t

## Rep- och drivmgrp

Grpch, bilmek  
Bilmek (resfö)  
Drivmman (bilfö)

1 lbil 6 t

## Kokgrp

Grpch  
4 kockar (1 resfö,  
1 bilfö)  
1 lbil 6 t m drag-  
krok  
1 släpk 1 t

## Packgrp

Grpch (resfö)  
Bilfö (agoskolag)  
1 lbil 6 t

## Summa

Man	21
Grg	1
Plbil ½ t	1
Lbil 6 t	3
Lbil 6 t m dragkrok	1
Ltgbil 1½ t	1
Släpk 1 t	1

## Summa pvkomp

Man	137
Ksp m/36 Lv dbl	4
Ksp 58	4
Grg	8
9 cm pvpj	4
Ra 145	12
Ra 200	1
Ra 422	1
Pbil 3 p	1
Plbil ½ t	1
Lbil 6 t	3
Lbil 6 t m drag- krok	1
Styruetr för pvr	6
Raptgbil 915	1
Pltgbil 903	2
Ltgbil 1½ t	1
Ltgbil 3 t	7
Pvpjtgbil 9031	4
Pvrötgbil 9032	6 1)
Släpk 1 t	1
Mc	6

1) Vid 24024 pltgbil 903

Ex på numrering av pvkomp:

Vid	Pvkomp
PB 8	81.
	82.

Pansaringenjörbataljon  
Batch

<u>Batstab</u>	
<u>Sekt 1</u>	
Sektch, batadj (sky- o kryoff)	
Stabsuoff	
Skyuoff	
<u>Sekt 2</u>	
Sektch, batkvm (ch sekt 3)	
Stabsuoff (Batläk=ch förbplgrp)	
<u>Sekt 3</u>	
(Sektch=ch sekt 2)	
Batass	
<u>Summa</u>	
Man	6

F-tab 27411

<u>Två pingkomp</u>	
<u>Kompch</u>	
<u>Stf kompch</u>	
<u>Stabsto</u>	
Stabsgrp Rekgrp	
<u>Två ingplut</u>	
Tre inggrp Ugrp Mtrlgrp	
<u>Trto</u>	
Kokgrp Packgrp	

B 7:91

<u>Pingmtrlkomp</u>	
<u>Kompch</u>	
<u>Stf kompch</u>	
<u>Stabsto</u>	
Stabsgrp Rekgrp	
<u>Stabsplut</u>	
Sbto Stabsgrp Ragr Trådgrp Rekto Rekdykargrp Rekgrp	
<u>Lbtrakto</u>	
<u>Bromtrlplut</u>	
1.-2.bromtrlgrp 3.-4.bromtrlgrp	
<u>Tr- o mtrlplut</u>	
Mtrlgrp Repgrp Maskingrp Livsmgrp Drivmgrp Förbplgrp	
<u>Trto</u>	
Kokgrp Packgrp	

B 7:92

Sammanställning pingbat  
på nästa sida

Numrering inom pingbat:

Ping- batstab	Två ping- komp	Ping- mtrl- komp
m m		
= PB nr	= PB nr	= PB nr
	= PB nr	
	+ 100	

Sammanställning pingbat

Personal Materiel	Summa	Chef Stab	Två pingkomp	Ping- mtrlkomp
<u>Personal</u>	394	7	232	155
<u>Vapen</u>				
Ksp 58	14	-	14	-
Lvksp dbl	9	-	-	9
Grg	10	-	8	2
<u>Sign- och elmtrl</u>				
Ra 120	8	-	8	-
Ra 145	6	-	-	6
Ra 200	2	-	-	2
Ra 422	1	-	-	1
Elverk 1500 W LS-VS	2	-	-	2
<u>Fordon m m</u>				
Pbil 3 p	2	-	2	-
Pbil ½ t	7	-	2	5
Pbil 1 t	6	-	2	4
Lbil 5 t	2	-	-	2
Lbil 5 t m dragkrok	4	-	4	-
Lbil 6 t m dragkrok	11	-	-	11
Lbil 6 t m dragkrok(drivbil 580)	1	-	-	1
Lbil 6 t m dragkrok o lyftarm	1	-	-	1
Lbil 7 t m dragkrok	1	-	-	1
Lbil 7 t m dragkrok o lyftarm	8	-	-	8
Lbil 7 t m tipp,lyftarm, dragkrok o tryckluftsbroms	4	-	-	4
Skåpbil 1 t	1	-	-	1
Raptgbil 9033	1	-	-	1
Pltgbil 903	9	-	6	3
Ltgbil 912	2	-	-	2
Ltgbil 3 t	25	-	16	9
Tgkran 202	1	-	-	1
Grävmaskin	3	-	-	3
Blast 14 t	2	-	-	2
Bschakt 10 t	2	-	-	2
Släpk 1 t	3	-	2	1
Släpk 1½ t	1	-	-	1
Släpk 2 t	1	-	-	1
Brok	22	-	-	22
Traktpk 10 t	2	-	-	2
Traktpv 18 t	2	-	-	2
Tankk 2,5 kbm	1	-	-	1
Verktygsk	1	-	-	1
15,2 m bro klass 50/14(kbro 4)	2	-	-	2
33 m bro klass 50/12(kbro 2)	2	-	-	2
Sats tilläggsctrl till färja klass 50/14(kbro 4 ponton 3)	1	-	-	1
ÖbÅt 3	20	-	-	20
Mc	13	-	6	7
C	13	-	6	7

Pansarinjenförbataljon (forts)





F-tab 27415 Pansaringenjörmaterielkompani  
Kompch  
Stf kompch(ch bromtriplut)

Stabsto	
Toch, stabsoff	
Stabsgrp	
Grpch, c(tfn)	
2 tfn, c	
2 bilfö(rgutb)	
Mcord	
1 grg	
2 ra 145	
1 plbil $\frac{1}{2}$ t	
1 plbil 1 t	
1 mc	
Rekgrp	
Grpch(skyutb)	
3 rekman(skymän,	
2 resfö tgbil,	
1 tgbilfö)	
1 pltgbil 903	
<u>Summa</u>	
Man	11
Grg	1
Ra 145	2
Plbil $\frac{1}{2}$ t	1
Plbil 1 t	1
Pltgbil 903	1
Mc	1
C	3

Stabsplut	
Plutch	
Sbto	
Toch, sbuoff	
Stabsgrp	
Grpch(tfn, resfö)	
2 tfn(bilfö)	
Bilfö(ackskö)	
Tgbilfö(lvkspub)	
3 mcord	
1 lvksp dbl	
3 ra 145	
1 ra 200(bärbar)	
1 elverk 1500 W	
LS-VS	
1 plbil $\frac{1}{2}$ t	
2 plbil 1 t	
1 ltgbil 3 t	
3 mc	
Ragr	
Grpch(tgf)	
3 tgf(1 tgbilfö,	
2 resfö tgbil)	
1 ra 200	
1 ra 422	
1 raptgbil 9033	
Trådgrp	
Grpch, c(tfn)	
3 tfn, c	
Rekto	
Toch(rekdykutb,	
skyutb)	
Rekman(skymän,	
tgbilfö)	
1 pltgbil 903	
Rekdykargrp	
Grpch(skyutb)	
3 rekdykare	
(skymän, 2 resfö	
tgbil, 1 tgbilfö)	
1 ltgbil 912	
Rekgrp	
Grpch(skyutb)	
3 rekman(skymän,	
2 resfö tgbil,	
1 tgbilfö)	
1 pltgbil 903	
<u>Summa</u>	
Man	28
Lvksp dbl	1
Ra 145	3
Ra 200	2
Ra 422	1
Elverk 1500 W	1

Lbtrakto	
Toch	
Stf toch	
16 btrakfö	
(8 resfö, 8 bilfö)	
Tgbilfö(sjvman)	
Mcord	
<u>Summa</u>	
Man	20
Lbil 7 t m tipp,	
lyftarm, dragkrok	
o tryckluftsbröms	4
Ltgbil 912	1
Blast 14 t	2
Bschakt 10 t	2
Traktpk 10 t	2
Traktpv 18 t	2
Mc	1
Plbil $\frac{1}{2}$ t	1
Plbil 1 t	2
Raptgbil 9033	1
Pltgbil 903	2
Ltgbil 912	1
Ltgbil 3 t	1
Mc	3
C	4

Fortsättning på nästa sida

F-tab 27415 Pansaringenjörmaterielkompani (forts)

Tr- o mtrlplut

Plutch  
Stf plutch, truoff 1 plbil ½ t  
Bilfö 1 mc  
Mcord

Mtrlgrp

Grpch(resfö)  
Stf grpch(resfö)  
4 tgbilfö(lvksputb)  
2 bilfö  
2 lvksp dbl  
1 lbil 6 t m drag-  
krok(sprmrtrbil)  
1 lbil 7 t m drag-  
krok(verktygsbil)  
2 ltgbil 3 t(minbil)  
2 brok  
20 öbåt 3

Livsmgrp

Grpch(kock, resfö)  
Kock(bilfö)  
1 lbil 5 t

Drivmgrp

Grpch(drivmutb)  
Bilfö(drivmutb)  
1 lbil 6 t m drag-  
krok(drivmbil 580)  
1 tankk 2,5 kbm

Repgrp

Grpch, tekn bil(Aöd)  
Bilmek(bilfö)  
Btrakmek(resfö)  
Maskinmek(resfö)  
Bilfö(smed, svetsare)  
1 elverk 1500 W  
LS-VS  
1 lbil 6 t m drag-  
krok o lyftarm  
(repbil)  
1 skåpbil 1 t  
(repbil)  
1 verktygsk

Maskingrp

Grpch(motredskapsfö  
tgkran 202)  
7 motredskapsfö  
(1 tgkran 202)  
1 tgkran 202  
3 grävmaskiner  
1 släpk 1½ t

Förbplgrp

Grpch(batläk sekt 2  
batstab)  
Stf grpch, läkass(tandläk)  
Läkbitr(uoff, sjhuth)  
Sjvuoff  
4 sjv(sjhuth, 2 ubef,  
resfö, 2 bilfö)  
1 plbil 1 t  
1 lbil 5 t

Summa

Man	37
Lvksp dbl	2
Elverk 1500 W	1
Plbil ½ t	1
Plbil 1 t	1
Lbil 5 t	2
Lbil 6 t m drag- krok	1
Lbil 6 t m drag- krok(drivmbil)	1
Lbil 6 t m drag- krok o lyftarm	1
Lbil 7 t m drag- krok	1
Skåpbil 1 t	1
Ltgbil 3 t	2
Tgkran 202	1
Grävmaskiner	3
Släpk 1½ t	1
Brok	2
Tankk 2,5 kbm	1
Verktygsk	1
Öbåt 3	20
Mc	1

Trto

Toch, kompkm  
Bilfö  
1 plbil ½ t

Kokgrp

Grpch(kock)  
4 kockar  
(1 resfö, 1 bilfö)  
1 lbil 6 t m  
dragkrok  
1 släpk 1 t

Packgrp

Grpch(resfö)  
Bilfö(rggutb)  
1 grg  
1 lbil 6 t m  
dragkrok  
1 släpk 2 t

Summa

Man	9
Grg	1
Plbil ½ t	1
Lbil 6 t m dragkrok	2
Släpk 1 t	1
Släpk 2 t	1

Fortsättning på nästa sida



Pansarunderhållsbataljon  
(Batch=chefen sekt 2 pbrigstab)

Puhbatstab m m

(Pbrigstab sekt 2)

B 7:2

Ptpkomp

Kompch(Stf kompch)StabsgrpAmplut

Två amgrp

Ambilplut

Ambilgrp

Ambilgrp

Två artambilgrp

Tpplut

Tre tpgrp

Pito

Två pigrp

Trto

Kokgrp

Pack- o

drivmgrp

B 7:101

Prepkomp

KompchStf kompchMotingSigningStabsgrpLrepplut

Två lstrvrepgrp

Två lhjfordons-  
repgrpTrepplut

Repto

Tstrvrepgrp

Thjfordons-  
repgrp

Repto

Vapenrepgrp

Elrepgrp

Svetsgrp

Förrådato

Två förrådsgrp

Bärgnplut

Strvbärgngrp

Bilbärgngrp

Strvtpgrp

Trto

Drivmgrp

Kokgrp

Packgrp

Pintkomp

Kompch(Stf kompch)StabsgrpFörplänplut

Två intgrp

Livsmtpgrp

Drivmplut

Två drivmplgrp

Två tanknplgrp

IntmtrlgrpTrto

Kokgrp

Packgrp

B 7:103

Psjvcomp

KompchStf kompchApotekare(Föreståndarinna)StabsgrpISB-grp

Två psjvplut

Poliklinikgrp

Kirurgto

Vårdgrp

Central arbto

Sjtpplut

Två förbplgrp

tre sjtptgrp

Två sjtpgrp

Trto

Kokgrp

Packgrp

B 7:104

Lpuhcomp

Kompch(Stf kompch)StabsgrpPuhplut

Ambilgrp

Artambilgrp

Tpgrp

Lstrvrepgrp

Två tanknplgrp

Sjtpto

Förbplgrp

Sjtptgrp

Sjtppgrp

Trto

Kok- o

packgrp

B 7:105

Puhbat komp nr = Pbrig nrSammanställning puhbat  
på nästa sida

B 7:102

Sammanställning av puhbat  
(Puhbatstab m m = pbrigstab sekt 2 m m)

Personal Materiel	Summa	Ptp- komp	Prep- komp strv 101, 102	Pint- komp	Psjv- komp	Lpuh- komp
<u>Personal</u>	617	113	158	91	176	79
<u>Vapen</u>						
Lvksp dbl	8	5	-	-	-	3
8 cm rg	16	6	2	5	-	3
<u>Sign- och elmtrl</u>						
Ra 105	6	1	-	1	2	2
Ra 145	5	-	5	-	-	-
Ra 421	1	-	1	-	-	-
Elverk 15 kVA	2	-	-	-	2	-
<u>Fordon m m</u>						
Pbil 3 p	9	2	5	1	1	-
Plbil ½ t	11	-	3	-	5	3
Plbil 1 t	4	1	-	-	3	-
Lbil 1 t	2	-	-	2	-	-
Lbil 2 t(sjtobil)	6	-	-	-	4	2
Lbil 4 t	2	-	1	-	1	-
Lbil 5 t	79	25	19	11	13	11
Lbil 6 t	27	-	7	14	-	6
Lbil 7 t	2	-	-	-	2	-
Buss 35 p	2	-	-	-	2	-
Pltobil 903	8	-	-	-	6	2
Ltobil 1½ t	3	-	2	-	-	1
Ltobil 3 t	8	5	-	-	-	3
Ltobil 912	1	-	1	-	-	-
Tobil m/42 C	4	-	4	-	-	-
Bärgntobil 10 t	2	-	2	-	-	-
Svetstobil 922	1	-	1	-	-	-
Kylbil 2 t	2	-	-	2	-	-
Hjlast	2	2	-	-	-	-
Grävmaskin	2	2	-	-	-	-
Bärgnbv	1	-	1	-	-	-
Släpk 1 t	5	1	1	1	1	1
Släpk 3 t	13	5	-	1	4	3
Ctpk ½ t	1	-	-	-	1	-
Tankk 2,5 km	20	-	-	14	-	6
Flaktankar	12	-	-	12	-	-
Strvtpv 50 t	2	-	2	-	-	-
Vstk 1-3	6	-	6	-	-	-
Verktygsläpk	3	-	2	-	-	1
Signrepk	1	-	1	-	-	-
Smörjk	1	-	1	-	-	-
Motorspruta	2	2	-	-	-	-
Mc	4	2	1	-	-	1
Lmc	9	1	3	1	2	2
C	32	3	-	3	23	3

Pansarunderhållsbataljon (forts)

B 7:10  
Sid 2

AH I: A



F-tab 9414 Pansartransportkompani (forts)

Tpplut	
Plutch	
Stf plutch	
Moord	
2 bilfö(1 amman, 1 sjvman)	
1 8 cm rg	
1 plbil 1 t	
1 lbil 5 t	
1 mc	
Tpgrp	
Grpch(resfö)	
Stf grpch(resfö)	
6 bilfö(2 resfö)	
3 lbil 5 t	
1 lbil 5 t m	
lyftarm	
Summa	
Man	29
8 cm rg	1
Plbil 1 t	1
Lbil 5 t	10
Lbil 5 t m	
lyftarm	3
Mc	1

Pito	
Toch	
4 motredskapsfö (2 hjlastfö, 2 grävmaskinfö)	
2 hjlast	
2 grävmaskiner	
Pigrp	
Grpch	
Stf grpch	
5 pi(1 resfö, 4 sjvman)	
Bilfö	
1 8 cm rg	
1 lbil 5 t	
Summa	
Man	21
8 cm rg	2
Lbil 5 t	2
Hjlast	2
Grävmaskiner	2

Trto	
Toch, kompkm, o	
Truoff, c	
Sjv(ubef)	
Kokgrp	
Grpch	
3 kockar (1 resfö, 1 bilfö)	
1 lbil 5 t m drag- krok(kokbil)	
1 släpk 1 t	
Pack- o drivmgrp	
Grpch(resfö)	
2 bilmek (1 resfö, 1 bilfö)	
Bilfö	
1 lbil 5 t(packbil)	
1 lbil 5 t m drag- krok(drivmbil)	
Summa	
Man	11
Lbil 5 t	1
Lbil 5 t m	
dragkrok	2
Släpk 1 t	1
C	2

Summa ptkomp	
Man	113
Lvksp dbl	5
8 cm rg	6
Ra 105	1
Pbil 3 p	2
Plbil 1 t	1
Lbil 5 t	14
Lbil 5 t m	
dragkrok	4
Lbil 5 t m	
lyftarm	7
Ltgbil 3 t	5
Hjlast	2
Grävmaskiner	2
Släpk 1 t	1
Släpk 3 t	5
Motorspruta	2
Mc	2
Lmc	1
C	3

F-tab 24128 Pansarreparationskompani strv 101-102

Kompch  
Stf kompch  
Moting(Aöd)  
Signing(gyroutb)

Stabsgrp	
Grpch, stabsoff	
4 tfn(1 ubef, 2 bilfö)	
Mcord	
<u>Summa</u>	
Man	6
Ra 145	1
Pbil 3 p	1
Plbil ½ t	1
Lmc	1

Lrepplut	
Plutch	
Stf plutch,mästare strv(Aöd)	
Strvmek(bilfö)	
Mcord	
1 pbil 3 p	
1 lmc	
Lstrvrepgrp	
Grpch, tekn strv (Aöd, alt vpl fu)	
Stf grpch, strvmek	
2 strvelektiker(resfö)	
5 strvmek(1 ubef, 2 bil- fö, 1 resfö tgbil, 1 tgbilfö)	
2 lbil 5 t m dragkrok o lyftarm	
1 ltgbil 1½ t	
1 verktygssläpk	
Lhjfordonsrepgrp	
Grpch, strvmek	
Stf grpch, strvmek	
4 strvmek (1 resfö, 1 bilfö)	
1 lbil 5 t m dragkrok	
<u>Summa</u>	
Man	34
Pbil 3 p	1
Lbil 5 t m dragkrok	2
Lbil 5 t m dragkrok o lyftarm	4
Ltgbil 1½ t	2
Verktygssläpk	2
Lmc	1

Fortsättning på nästa sida



F-tab 24128 Pansarreparationskompani strv 101-102 (forts)

Trepplut

Plutch  
Stf plutch  
3 tfn(1 ubef,  
1 expbitr,1 bilfö)  
1 ra 145  
1 plbil  $\frac{1}{2}$  t

Svetsgrp

Grpch, elsvetsare  
2 elsvetsare(1 resfö  
tgbil,1 tgbilfö)  
1 svetstgbil 922

Summa

Man	61
Grg	2
Ra 145	1
Pbil 3 p	1
Plbil $\frac{1}{2}$ t	1
Lbil 5 t m drag- krok	2
Lbil 5 t m drag- krok o lyftarm	3
Lbil 6 t m drag- krok	3
Lbil 6 t m drag- krok o lyftarm	3
Ltgbil 912	1
Svetstgbil 922	1
Vstk 1-3	6
Signrepk	1

Repto

Toch,mästare strv(Aöd)  
Strvmek(tgbilfö)  
1 ltgbil 912

Tstrvrepgrp

Grpch,tekn strv  
(Aöd,alt vpl fu)  
Stf grpch, strvmek  
Ackskö  
3 strvelektriker  
8 strvmek(2 ubef resfö,  
2 resfö,4 bilfö)  
1 lbil 6 t m dragkrok  
3 lbil 6 t m dragkrok  
o lyftarm  
3 vstk 1-3

Thjfordonsrepgrp

Grpch,tekn strv(Aöd)  
Stf grpch, strvmek  
Ackskö  
2 gummireparatörer  
8 strvmek(2 ubef,  
3 resfö,3 bilfö)  
1 grg  
3 lbil 5 t m dragkrok  
o lyftarm  
3 vstk 1-3

Repto

Toch,mästare vapen(Pa)  
(Aöd)  
Signmek(bilfö)  
1 pbil 3 p

Vapenrepgrp

Grpch,tekn vapen(Pa)(Aöd)  
Pjmek(Art)  
3 vapenmek(1 automat,2 Pa)  
Pjmek(lvakan, resfö)(Lv)  
Sadelmakare(resfö)  
Smed(bilfö)  
Snickare(bilfö)

1 grg  
2 lbil 6 t m dragkrok

Elrepgrp

Grpch,mästare sign  
(sign- o gyromek)(Aöd)  
Stf grpch, signmek  
Signte(gyroutb)  
2 signmek(ubef)  
Imek(optiker)  
6 gyromek(2 ubef,  
2 resfö,2 bilfö)  
2 lbil 5 t m dragkrok  
1 signrepk

F-tab 24128 Pansarreparationskompani strv 101-102 (forts)

Förrådsto		Bärgnplut	
Toch(resfö)		Plutch	
Förrådsman(resdeleman resfö)		Stf plutch	
1 plbil $\frac{1}{2}$ t		2 mcord	
Förrådsgrp		1 mc	
Grpch(resdeleman resfö)		1 lmc	
5 förrådsmän (2 resfö, 3 bilfö)		Strvbärgngrp	
2 lbil 5 t		Grpch	
1 lbil 5 t m drag- krok o lyftarm		Stf grpch	
		2 bärgnmän (1 bärgnbvfö, 1 resfö bärgnbv)	
		1 ra 421	
		1 bärgnbv	
		Bilbärgngrp	
		Grpch	
		Stf grpch (resfö tgbil)	
		3 bärgnmän(1 resfö tgbil, 2 tgbilfö)	
		1 ra 145	
		2 bärgntgbil 10 t	
		Strvtprp	
		Grpch(bärgnutb)	
		Stf grpch(bärgnutb)	
		10 bärgnmän(2 bilfö, 4 resfö tgbil, 4 tgbilfö)	
		2 ra 145	
		2 pbil 3 p	
		4 tgbil m/42 C	
		2 strvtprv 50 t	
<u>Summa</u>		<u>Summa</u>	
Man	14	Man	25
Plbil $\frac{1}{2}$ t	1	Ra 145	3
Lbil 5 t	4	Ra 421	1
Lbil 5 t m drag- krok o lyftarm	2	Pbil 3 p	2
		Tgbil m/42 C	4
		Bärgntgbil 10 t	2
		Bärgnbv	1
		Strvtprv 50 t	2
		Mc	1
		Lmc	1

F-tab 24128 Pansarreparationskompani strv 101-102 (forts)

Trto		Summa	
Toch, kompvm			
Stf toch, truoff			
Sjv(ubef)			
Drivmgrp		Summa	
Grpch(resfö)		Man	14
3 strvmek(smörjare, 1 ubef resfö, 2 bilfö)		Lbil 4 t m dragkrok	1
2 lbil 5 t m drag- krok(oljebil)		Lbil 5 t m dragkrok	2
1 smörjk		Lbil 6 t	1
		Släpk 1 t	1
		Smörjk	1
Kokgrp			
Grpch			
4 kockar (1 resfö, 1 bilfö)			
1 lbil 4 t m drag- krok			
1 släpk 1 t			
Packgrp			
Grpch(resfö)			
Bilfö(agoskolagare)			
1 lbil 6 t			

Summa prepkomp strv 101-102	
Man	158
Grg	2
Ra 145	5
Ra 421	1
Pbil 3 p	5
Plbil 1/2 t	3
Lbil 4 t m dragkrok	1
Lbil 5 t	4
Lbil 5 t m dragkrok	6
Lbil 5 t m dragkrok o lyftarm	9
Lbil 6 t	1
Lbil 6 t m dragkrok	3
Lbil 6 t m dragkrok o lyftarm	3
Ltgbil 1 1/2 t	2
Ltgbil 912	1
Tgbil m/42 C	4
Bärgntgbil 10 t	2
Svetstgbil 922	1
Bärgnbv	1
Släpk 1 t	1
Vstk 1-3	6
Strvtpv 50 t	2
Signrepk	1
Smörjk	1
Verktygssläpk	2
Mc	1
Lmc	3

F-tab 9416 PansarintendenturkompaniKompch  
(Stf kompch=chef drivmplot)

Stabsgrp		Förplägnplut		Drivmplot	
Grpch, stabsuoff		Plutch		Plutch(stf kompch)	
Tfn, c(ubef)		Stf plutch		Stf plutch	
2 tfn(1 bilfö)		Komi(resfö)		Drivman(ubef expbitr resfö)	
Moord(skyutb)		Intman(ubef expbitr resfö)		Bilfö(sjvman)	
<u>Summa</u>		5 bilfö(2 sjvman)		1 lbil 5 t	
Man	5	2 lbil 1 t			
Ra 105	1	2 lbil 5 t			
Pbil 3 p	1	1 lbil 5 t m dragkrok			
Lmc	1	1 släpk 3 t			
C	1				
		<u>Intgrp</u>		<u>Drivmplotgrp</u>	
		Grpch		Grpch	
		Stf grpch		Stf grpch(resfö)	
		4 intmän(2 skyutb, 1 charkuterist)		7 drivmän (3 resfö, 4 bilfö)	
		Charkuterist		1 8 cm rg	
		1 8 cm rg		3 lbil 6 t m drag- krok(drivbil)	
				1 lbil 6 t m drag- krok o lyftarm (oljebil)	
				4 tankk 2,5 kbm	
				3 flaktankar	
		<u>Livemtpgrp</u>		<u>Tanknplotgrp</u>	
		Grpch		Grpch	
		Stf grpch(resfö)		Stf grpch(resfö)	
		4 intmän(resfö)		5 drivmän(1 resfö, 1 resfö sjvman, 3 bilfö)	
		5 bilfö(1 billagare)		3 lbil 6 t m drag- krok	
		2 lbil 5 t		3 tankk 2,5 kbm	
		1 lbil 5 t m lyftarm		3 flaktankar	
		2 kylbil 2 t			
				<u>Summa</u>	
				Man 36	
				8 cm rg 2	
				Lbil 5 t 1	
				Lbil 6 t m drag- krok 12	
				Lbil 6 t m drag- krok o lyftarm 2	
				Tankk 2,5 kbm 14	
				Flaktankar 12	

Fortsättning på nästa sida

F-tab 9416 Pansarintendenturkompani (forts)

<u>Intmtrlgrp</u>	
Grpch(resfö skyutb)	
3 intmän	
(1 skomakare,	
2 skräddare resfö)	
2 bilfö(agoskolagare)	
<u>Summa</u>	
Man	6
8 cm rg	1
Lbil 5 t	2

<u>Trto</u>	
Toch,kompkm,c	
Truoff,c	
Sjv(ubef)	
<u>Kokgrp</u>	
Grpch	
3 kockar	
(1 resfö,1 bilfö)	
1 lbil 5 t m drag-	
krok(kokbil)	
1 släpk 1 t(koksläp)	
<u>Packgrp</u>	
Grpch(resfö)	
Bilfö	
1 lbil 5 t(packbil)	
<u>Summa</u>	
Man	9
Lbil 5 t	1
Lbil 5 t m	
dragkrok	1
Släpk 1 t	1
C	2

<u>Summa pintkomp</u>	
Man	91
8 cm rg	5
Ra 105	1
Pbil 3 p	1
Lbil 1 t	2
Lbil 5 t	8
Lbil 5 t m drag-	
krok	2
Lbil 5 t m lyft-	
arm	1
Lbil 6 t m drag-	
krok	12
Lbil 6 t m drag-	
krok o lyftarm	2
Kylbil 2 t	2
Släpk 1 t	1
Släpk 3 t	1
Tankk 2,5 kbm	14
Flaktankar	12
Lmc	1
C	3

F-tab 9418 Pansarsjukvårdskompani

Kompch  
Stf kompch  
Apotekare  
(Föreståndarinna=chef vårdgrp i en psjvplut)

Stabsgrp

Grpch, stabsuoff
Tfn, c(ubef)
3 tfn(1 resfö, 2 bilfö)
Meord(skyutb)
<u>Summa</u>
Man 6
Ra 105 2
Pbil 3 p 1
Plbil 1 t 1
Lmc 1
C 1

ISB-grp

Grpch
4 skymän(1 resfö, 1 bilfö, 2 sjvmän)
<u>Summa</u>
Man 5
Lbil 4 t 1

Psjvplut

Plutch, läk(A-kirurg)  
Receptarie(kan vara manlig)  
Apoteksbitr(ubef)

Poliklinikgrp

Grpch, läk
Stf grpch, läkass (tandläk)
Läkbitr(uoff sjhutb)
2 sjv(ubef sjhutb)

Kirurgto

Toch, läk(B-kirurg)
Stf toch, läk (B-kirurg)
2 läkass(tandläk)
5 översköterskor (2 op-, 2 narkos-, 1 övervagn-)
4 opbitr
4 sjv(ubef sjhutb)

Vårdgrp

Grpch 1)
Översköterska(avd-)
Undersköterska
5 sjv(sjhutb, 2 ubef)

1) Chef en vårdgrp föreståndarinna  
chef en vårdgrp översköterska, avd-

Central arbetsto

Toch, sjvuoff (mtrlredogörare)
12 sjb(4 ubef sjhutb resfö, 6 bilfö, 2 bussfö)
Elverksskötare
1 elverk 15 kVA
1 plbil $\frac{1}{2}$ t
1 plbil 1 t
3 lbil 5 t m dragkrok
1 lbil 7 t m dragkrok
1 buss 35 p
2 släpk 3 t

Summa

Man 47
Elverk 15 kVA 1
Plbil $\frac{1}{2}$ t 1
Plbil 1 t 1
Lbil 5 t m dragkrok 3
Lbil 7 t m dragkrok 1
Buss 35 p 1
Släpk 3 t 2

Fortsättning på nästa sida

F-tab 9418 Pansarsjukvårdskompani (forts)

Sjtpplut		Trto		Summa psjvcomp	
Plutch		Toch, kompkm, c		Man	176
Stf plutch		Truoff, c		Ra 105	2
Mcord		Kokgrp		Elverk 15 kVA	2
Bilfö		Grpch		Pbil 3 p	1
1 plbil ½ t		5 kockar		Plbil ½ t	5
1 lmc		(1 resfö, 1 bilfö)		Plbil 1 t	3
Förbplgrp		1 lbil 5 t m drag-		Lbil 2 t (sjbil,	
Grpch, läk		krok(kokbil)		sjtpöverrede	
Stf grpoh, läkass		1 släpk 1 t		6 bårar)	4
(tandläk)		Packgrp		Lbil 4 t	1
Läkbitr(uoff sjhutb)		Grpch(resfö)		Lbil 5 t	5
Sjvuoff		4 bilfö		Lbil 5 t m	
4 sjv(sjhutb, 2 ubef		(1 billagare)		dragkrok	8
resfö, 2 bilfö)		3 lbil 5 t		Lbil 7 t m	
1 plbil ½ t(sjtputr)		1 lbil 5 t m drag-		dragkrok	2
1 lbil 5 t		krok		Buss 35 p	2
Sjtptggrp		1 ctpk ½ t		Pltgbil 903	6
Grpch, sjb		20 c		Släpk 1 t	1
4 sjb		Summa		Släpk 3 t	4
4 tgbilfö(sjvmän)		Man		Ctpk ½ t	1
2 pltgbil 903		13		Lmc	2
Sjtppgrp		Lbil 5 t		C	23
Grpch, sjb		Lbil 5 t m			
3 bilfö(sjvmän)		dragkrok			
1 pltgbil 903		Släpk 1 t			
Summa		Ctpk ½ t			
Man	55	C			
Plbil ½ t	3				
Lbil 2 t(sjbil,					
sjtpöverrede					
6 bårar)	4				
Lbil 5 t	2				
Pltgbil 903	6				
Lmc	1				





F-tab 9420 Lätt pansarunderhållskompani strv 101-102 (forts)

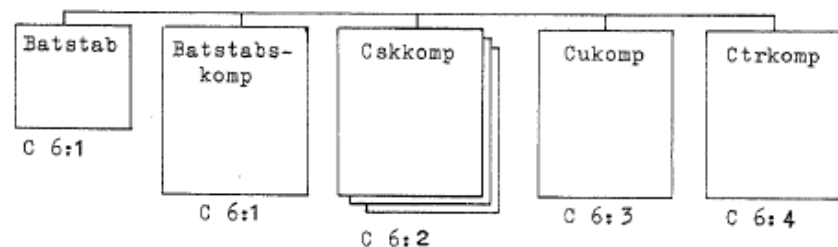
Sjtpto		Trto	Summa lpuhkomp strv 101-102
Toch		Toch, kompkm, c	Man 79
Mcood		Truoff, c	Lvksp dbl 3
1 mc		Kok- o packgrp	8 cm rg 3
Förbplgrp	Sjtppgrp	Grpch(resfö)	Ra 105 2
Grpch, läk	Grpch, sjb(resfö)	3 kockar	Plbil $\frac{1}{2}$ t 3
Stf grpch, läkass (tandläk)	3 bilfö(sjvmän)	(1 resfö, 2 bilfö)	Lbil 2 t(sjbil, sjtpöverrede
Läkbitr(uoff sjhutb)	2 lbil 2 t(sjbil, sjtpöverrede	1 8 cm rg	6 bårar) 2
Sjvuoff	6 bårar)	1 lbil 5 t(packbil)	Lbil 5 t 5
4 sjv(sjhutb, 2 ubef resfö, 2 bilfö)	<u>Summa</u>	1 lbil 5 t m drag- krok(kokbil)	Lbil 5 t m drag- krok 1
1 plbil $\frac{1}{2}$ t(sjtputr)	Man 23	1 släpk 1 t	Lbil 5 t m lyft- arm 3
1 lbil 5 t	Plbil $\frac{1}{2}$ t 1	<u>Summa</u>	Lbil 5 t m drag- krok o lyftarm 2
Sjtptggrp	Lbil 2 t(sjbil, sjtpöverrede	Man 6	Lbil 6 t m drag- krok 6
Grpch, sjb	6 bårar) 2	8 cm rg 1	Pltgbil 903 2
4 sjb	Lbil 5 t 1	Lbil 5 t 1	Ltgbil $1\frac{1}{2}$ t 1
4 tgbilfö(sjvmän)	Lbil 5 t 1	Lbil 5 t m	Ltgbil 3 t 3
2 pltgbil 903	Pltgbil 903 2	dragkrok 1	Släpk 1 t 1
	Mc 1	Släpk 1 t 1	Släpk 3 t 3
		C 2	Tankk 2,5 kbm 6
			Verktygssläpk 1
			Mc 1
			Lmo 2
			C 3

Cykelskyttebataljon

Batch

Stf batch

AV  
I I : A



Pers Mtrl	Förband						Summa
	Batch o batstab	Bat- stabs- komp	Csk- komp	Två csk- komp	Cu- komp	Ctr- komp	
<u>Personal</u>	9	81	163	326	165	74	818
<u>Pjäser</u>							
Ksp m/42 B	-	1	3	6	4	1	15
Ksp 58	-	-	6	12	-	-	18
Grg	-	1	6	12	4	1	24
9 cm pvkan	-	-	-	-	4	-	4
8 cm grk	-	-	-	-	6	-	6
<u>Radiostationer</u>							
Ra 120	-	4	1	2	7	-	14
Ra 130	-	-	4	8	-	-	12
Ra 200	-	2	-	-	-	-	2
<u>Motorfordon</u>							
Pbil 3 p	-	4	1	2	1	1	9
Flbil 1 t	-	-	-	-	-	2	2
Lbil 4 t	-	1	-	-	-	3	4
Lbil 4 t m drag- krok	-	1	1	2	1	3	8
Lbil 6 t	-	-	1	2	1	-	4
Hjtrak	-	2	2	4	10	7	25
Trakk 2 t	-	2	2	4	10	7	25
Lmc	-	2	-	-	3	1	6
<u>Cyklar</u>	3	67	154	308	142	43	717

Cykelskyttebataljon

Batch  
Stf batch  
Batstab (7 man)

Sektion 1	Sektion 2	Sektion 3
Sektch (batadj, skyddeoff) (Skyddsuff, chef ISB-grp) Undoff (Signoff, chef signplut) Fältarboff, 1 c 3 man, 1 c	Sektch (batkvm) Stabsuff (bilfö) (Batläkare, chef sjvtr)  2 man	(Sektch, chef stabskom) Batpastor, 1 c Batass, 1 c  2 man, 2 c

Batstabskom  
Kompch (chef sekt 3)  
(Stf kompch, chef stabsplut)

Kompstab

Chef (stabsfu, skydds- ubef), 1 c	
Ord, 1 c	
Bilfö	
<u>Summa</u>	
Man	3
Pbil 3 p	2
C	2

Stabsplut

Stabsgrp	Optr	ISB-grp(vaktgrp)	Summa
Plutch (stf kompch), 1 c (Stf plutch, chef optr)			
Grpch(stabsfu), 1 c	Chef (euoff, stf plutch), 1 c	Grpch (skyddsuff sekt I), 1 c	Man 24
Stf grpch(stabs- fu), 1 c	3 ebitr(ubef), 3 c	Stf grpch, 1 c	Ksp m/42 B 1
Tgf (ubef), 1 c		Ubef t förf, 1 c	Grg 1
Ord, 1 c		3 skyddsmän (1 res- fö hjtrak), 2 c	Pbil 3 p 2
Mcord, 1 lmc		Hjtrakfö(amman)	Hjtrak 1
Bilfö		1 ksp m/42 B	Trakk 2 t 1
1 pbil 3 p		1 grg	Lmc 2
		1 hjtrak	C 18
		1 trakk 2 t	

## Signplut

Plutch (signoff sekt 1),  
1 c

Stf plutch, 1 c

Ra- och stngrp (ra 120)

Grpch (tfn), 1 c  
Stf grpch (tfn), 1 c  
3 tfn, 3 c  
Tfn (resfö hjtrak)  
Hjtrakfö (amman)  
4 Ra 120  
1 hjtrak  
1 trakk 2 t

Ragrgr ra 200

Grpch (tgf), 1 c  
Stf grpch (tgf), 1 c  
4 tgf, 4 c  
2 ra 200

Summa

Man	15
Ra 120	4
Ra 200	2
Hjtrak	1
Trakk 2 t	1
C	13

## Splut

Plutch, 1 c  
(Stf plutch, ch 1. to)

Sto

Toch, 1 c  
Tfn(ubef), 1 c  
2 smän(sjvmän),  
2 c

Sgrp

Grpch, 1 c  
Stf grpch, 1 c  
3 smän, 3 c

Summa

Man	29
C	29

## Komptr

Chef (kompkvm), 1 c  
Trfu (stf kompkvm), 1 c  
Sjv (ubef), 1 c

Kokgrp

Grpch, 1 c  
2 kockar(1 resfö), 1 c  
Bilfö (reskock)  
1 lbil 4 t m drag-  
krok (kokbil)

Packgrp

Grpch (resfö)  
Bilfö (amman)  
1 lbil 4 t (packbil)

Summa

Man	9
Lbil 4 t	1
Lbil 4 t m	
dragkrok	1
C	5

Kompch  
Stf kompch, 1 c

## Kompstab

Chef (stabsfu,  
skyddsuf, chef  
stabsgrp), 1 c

## Stabsgrp

(Chef, chefen  
kompstab)  
Tfn (ubef), 1 c  
Tfn 1 c  
3 ord 3 c  
Bilfö

1 ra 120  
1 ra 130  
1 pbil 3 p

## Prickskptr (optr)

Ptrch(pricksk), 1 c  
3 pricksk, 3 c

## Summa

Man	11
Ra 120	1
Ra 130	1
Pbil 3 p	1
C	10

## Skplut

Plutch(chef plutstab), 1 c  
Stf plutch, 1 c

## Plutstab

(Chef, plutch)  
2 ord, 2 c  
2 kpistsk  
(sjvman), 2 c  
1 ra 130

## Skgrp

Grpch, 1 c  
Stf grpch, 1 c  
2 kpistsk, 2 c  
4 agsk, 4 c

## Kspgrp

Grpch, 1 c  
Stf grpch, 1 c  
5 kpsk, 5 c  
2 ksp 58

## Summa

Man	37
Ksp 58	2
Ra 130	1
C	37

## Grgplut

Plutch (chef  
plutstab), 1 c  
Stf plutch, 1 c

## Plutstab

(Chef, plutch)  
3 grgsk  
(avmät) 3 c

## Grggrp

Grpch, 1 c  
Stf grpch, 1 c  
4 grgsk, 4 c

## Summa

Man	23
C	23

## Summa

Man	16
Ksp m/42 B	3
Grg	6
Lbil 4 t m dragkrok	1
Lbil 6 t	1
Hjtrak	2
Trakk 2 t	2
C	9

## Komptr

Chef (kompkv), 1 c  
Trfu(stf kompkv, ch  
stridstrgrp), 1 c

## Stridstrgrp

(Chef, trfu)  
Stf chef (amubef  
resfö hjtrak)  
Sjv (ubef), 1 c  
4 sjb, 4 c  
2 hjtrakfö (ammän)  
6 grg  
2 hjtrak  
2 trakk 2 t

## Kokgrp

Grpch, 1 c  
Kock, 1 c  
Kock (resfö)  
Bilfö (reskock)  
1 lbil 4 t m dragkrok  
(kokbil)

## Packgrp

Grpch (resfö)  
Bilfö (amman)  
3 ksp m/42 B  
1 lbil 6 t (packbil)

## Kompch

Stf kompch, 1 c

## Kompstab

Chef (stabsfu,  
skyddsuf), 1 c  
Ord, 1 c  
Tfn(ubef), 1 c  
Tfn, 1 c  
Mcoord, 1 lmc  
Bilfö  
1 ra 120  
1 pbil 3 p

Summa  
Man 6  
Ra 120 1  
Pbil 3 p 1  
Lmc 1  
C 4

Summa

Man 41  
Ksp m/42 B 2  
Grg 2  
9 cm pvkan 2  
Ra 120 1  
Hjtrak 2  
Trakk 2 t 2  
Lmc 1  
C 36

## Pskyddsplut

Plutch(chef plutstab)  
Stf plutch, 1 c  
Plutstab  
(Chef, plutch)  
Amubef(resfö hjtrak)  
Tfn (ubef), 1 c  
2 kpistek(sjvman), 2c  
Mcoord, 1 lmc  
2 hjtrakfö(ammän)  
2 ksp m/42 B  
2 grg  
2 9 cm pvkan  
1 Ra 120  
2 hjtrak  
2 trakk 2 t

Skgrp  
Grpch, 1 c  
Stf grpch, 1 c  
2 kpistek, 2 c  
4 agsk, 4 c

Pvgrp

Grpch, 1 c  
Stf grpch, 1 c  
Observatör, 1 c  
Skytt, 1 c  
Laddare, 1 c  
3 ammän, 3 c

## Grkplut

Plutch (eoff, chef egrp),  
1 c  
Egrp  
(Chef, plutch)  
Eptr  
Chef (euoff), 1 c  
Ebitr(ubef), 1 c  
2 esign, 2 c  
2 ra 120

Pjto  
Toch(pjpluooff), 1 c  
Pjplgrp  
Grpch(pjplbitr), 1 c  
Stf grpch(pjplbitr), 1 c  
Ebitr(ubef), 1 c  
Esign, 1 c

Pjgrp

Grpch(pjplbitr), 1 c  
Stf grpch(pjplbitr), 1 c  
3 servismän, 3 c  
Hjtrakfö(ammän)  
1 8 cm grk  
1 hjtrak  
1 trakk 2 t

Summa

Man 32  
8 cm grk 3  
Ra 120 2  
Hjtrak 3  
Trakk 2 t 3  
C 29

## Komptr

Chef (kompkvm), 1 c  
Trfu(stf kompkvm), 1 c  
Sjv (ubef), 1 c  
2 sjb, 2 c  
Kokgrp  
Grpch, 1 c  
Kock, 1 c  
Kock(resfö)  
Bilfö(reskock)  
1 lbil 4 t m drag-  
krok(kokbil)

Packgrp

Grpch  
Bilfö  
1 lbil 6 t

Summa

Man 11  
Lbil 4 t m drag-  
krok 1  
Lbil 6 t 1  
C 7

## Kompch

Kompstab	
Chef (kompkm), 1 c	
Trfu, 1 c	
Tfn (ubef), 1 c	
Ord, 1 c	
Mcord, 1 lmc	
Bilfö	
<u>Summa</u>	
Man	6
Pbil 3 p	1
Lmc	1
C	4

Rep- och drivmtr	
Chef (bilmek), 1 c	
Trakmek (resfö)	
Trakmek (resfö hjtrak)	
Hjtrakfö	
Bilfö	
<u>Summa</u>	
Man	5
Ksp m/42 B	1
Grg	1
Hjtrak	1
Trakk 2 t	1
C	1

Amtr	
Chef (amuoff)	
Amubef(resfö hjtrak)	
Amman (resfö hjtrak)	
2 hjtrakfö (ammän)	
<u>Summa</u>	
Man	5
Hjtrak	2
Trakk 2 t	2

Sjvtr	
Chef (batläkare, chef	
1. förbplgrp), 1 c	
Sjvuoff, 1 c	
Förbplgrp 1)	
(Chef, batläkaren)	
Stf chef (läkarass,	
tandläkare), 1 c	
2 sjv(ubef), 2 c	
2 sjb(1 bilfö, 1 resfö)	
2 sjb (1 hjtrakfö,	
1 resfö hjtrak)	
1 pbil 1 t(sjbil)	
1 hjtrak	
1 trakk 2 t	

Sjbgrp		Summa	
Grpch, 1 c		Man	26
Stf grpch, 1 c		Pbil 1 t	2
7 sjb, 7 c		Hjtrak	2
		Trakk 2 t	2
1) Chef 2. förbplgrp		C	19
= Läkare, 1 c			

Förplägtr	
Chef, förplägguoff, 1 c	
Trfu, 1 c	
Livsmgrp	
Grpch (resfö)	
Kock (resfö)	
2 bilfö(reskock)	
2 lbil 4 t	
Kokgrp	
Grpch, 1 c	
2 kock(1 resfö), 1 c	
Bilfö (reskock)	
Lbil 4 t m dragkrok	
(kokbil)	
<u>Summa</u>	
Man	10
Lbil 4 t	2
Lbil 4 t m	
dragkrok	1
C	4

Packtr	
Chef (packuoff, resfö)	
Stf chef (amubef, bilfö)	
<u>Summa</u>	
Man	2
Lbil 4 t	1

Pito	
Toch, 1 c	
Stf toch, 1 c	
Pi(sjvman, resfö	
hjtrak)	
2 hjtrakfö(ammän)	
2 hjtrak	
2 trakk 2 t	
Pigrp	
Grpch, 1 c	
Stf grpch, 1 c	
3 pi, 3 c	
2 pi (skyddsutb), 2 c	
<u>Summa</u>	
Man	19
Hjtrak	2
Trakk 2 t	2
C	16

Batch  
Batstab (6 man)

Sektion 1	Sektion 2	Sektion 3
Sektch(batadj, skyddsoff), 1 c (Skyddsoff, chef ISB-grp) Undoff, 1 c (Signuoff, chef signto) 2 man, 2 c	Sektch(batkvm), 1 c (Batläkare, chef sjvtr) Trfu, 1 c 2 man, 2 c	(Sektch, chef stabsplut) Batpastor, 1 c Batass, 1 c 2 man, 2 c

Stabspluton  
Plutch (chef sekt 3), 1 c

Stabsto		Signto	
Toch, 1 c		Toch (signuoff sekt 1), 1 c	
<u>Stabsgrp</u>		<u>Ra- och stngrp</u>	
Grpch(stabsfu, skydds- ubef), 1 c	<u>ISB-grp(vaktgrp)</u>	Grpch (tfn), 1 c	
Stf grpch(stabsfu, resfö), 1 c	Grpch(skyddsoff sekt 1), 1 c	Stf grpch (tfn), 1 c	
Tgf (resfö)	Stf grpch(skyddsufef), 1 c	4 tfn (1 resfö hj- trak), 3 c	
Moord, 1 lmc	Ubef t förf, 1 c	<u>Hjtrakfö</u>	
2 bilfö	3 skyddsmän (resfö hj- trak), 2 c	6 ra 120	
	<u>Hjtrakfö</u>	1 hjtrak	
1 pbil 3 p	1 ksp 58	1 trakk 2 t	
1 plbil 1 t	1 grg	<u>Ragrp ra 200</u>	
	1 hjtrak	Grpch (tgf), 1 c	
	1 trakk 2 t	Stf grpch(tgf), 1 c	
<u>Summa</u>		4 tgf, 4 c	
Man 14	Hjtrak 1	2 ra 200	
Ksp 58 1	Trakk 2 t 1		
Grg 1	Lmc 1	<u>Summa</u>	
Pbil 3 p 1	C 8	Man 14	Trakk 2 t 1
Plbil 1 t 1		Ra 120 6	C 12
		Ra 200 2	
		Hjtrak 1	

Fortsättning på nästa sida



Sjvtr

Chef (batläkare, chef för-  
bplgrp), 1 c  
Sjvuoff, 1 c  
Förbplgrp  
(Chef, batläkaren)  
Stf chef (läkarass,  
tandläkare), 1 c  
2 sjv (ubef), 2 c  
2 sjb (1 bilfö,  
1 resfö)  
2 sjb (1 hjtrakfö, 1  
resfö hjtrak)  
1 plbil 1 t (sjbil)  
1 hjtrak  
1 trakk 2 t

Sjbgrp

Grpch, 1 c  
Stf grpch, 1 c  
7 sjb, 7 c

Summa

Man 18  
Plbil 1 t 1  
Hjtrak 1  
Trakk 2 t 1  
C 14

Stabstr

Chef (kvm), 1 c  
Kokgrp  
Grpch, 1 c  
2 kock (resfö)  
Bilfö (reskock)  
1 lbil 4 t m dragkrok  
(kokbil)

Am- och packgrp

Grpch (amubef), 1 c  
Stf grpch, 1 c  
Amman (resfö)  
Bilfö (billagare)  
1 lbil 6 t (packbil)

Summa

Man 9  
Lbil 4 t med dragkrok 1  
Lbil 6 t 1  
C 4

Summa stabsplut

Man	56
Ksp 58	1
Grg	1
Ra 120	6
Ra 200	2
Pbil 3 p	1
Plbil 1 t	2
Lbil 4 t m drag-	
krok	1
Lbil 6 t	1
Hjtrak	3
Trakk 2 t	3
Lmc	1
C	39

Kompch, c  
Kompch stf, c

Kompstab		1.-3. oskplut		Grgplut		Komptr		Summa eskkomp ÖN	
Chef (stabsfu, skyddsuf), c Ord (ra 130), c Ord, c Tfn (ubef), c Tfn, c 2 mcord, 2 lmc  <u>Summa</u> Man 7 Ra 100 1 Ra 130 1 Lmc 2 C 5		Plutch, c Plutch stf, c  Plutstab (Chef=plutch) Ord (ra 130), c 2 kpistak (sjvma), 2 c  1.-2. skgrp Grpch, c Grpch stf, c 2 kpistak, 2 c 4 agsk, 4 c  Kspgrp Grpch, c Grpch stf, c 5 kpsk, 5 c 2 ksp 58  <u>Summa</u> Man 28 Ksp 58 2 Ra 130 1 C 28		Plutch, c Plutch stf, c  Plutstab (Chef=plutch) 3 grgsk (avstm) (1 ra 130), 3 c  1.-3. grgrgp Grpch, c Grpch stf, c 4 grgsk, 4 c  <u>Summa</u> Man 23 Ra 130 1 C 23		Chef (kompvcv), c Trfu, c Sju (ubef), c 2 sjb, 2 c  Koktr Chef, c 2 kokkar, 2 c Kock (hjtrakresfö) Hjtrakfö (reskock) 1 hjtrak 1 koktrakk 1 t 1 trk m/46  <u>Summa</u> Man 15 Ksp 42 B 3 Grg 6 Ra 130 1 Hjtrak 4 Trakk 2 t 3 Koktrakk 1 t 1 Trk m/46 1 C 9		Strida- och packtr Chef (amm-bef, hjtrakresfö), c Amma (hjtrakresfö) 3 hjtrakfö (ammän) 3 ksp m/42 B 6 grg 3 hjtrak 3 trakk 2 t  Man 131 Ksp 58 6 Ksp 42 B (fordonspj) 3 Grg 6 Ra 100 1 Ra 130 5 Hjtrak 4 Trakk 2 t 3 Koktrakk 1 t 1 Trk m/46 1 Lmc 2 C 123	

Stabsgrp	
Grpch, stabsuoff, c	
2 ord, c(tfn)	
Bilfö	
<u>Summa</u>	
Man	4
Pbil 3 p	1
C	3

Kspplut	
Plutch, c	
Stf plutch, c	
Ord, c(tfn)	
<u>Kspgrp</u>	
Grpch, c	
Stf grpch, c	
4 servmän, c	
(1 sjvman)	
<u>Grggrp</u>	
Grpch, c	
Stf grpch, c	
4 grgsk, c	
<u>Summa</u>	
Man	27
C	27

Trto	
Toch, kompkm, c	
Sjv, c(ubef)	
2 sjb, c	
Vapenmek, c	
<u>Stridstrgrp</u>	
Grpch, amubef	
(resfö hjtrak)	
Amman(resfö	
hjtrak)	
2 hjtrakfö	
(ammän)	
14 ksp m/36	
8 grg	
4 ra 122	
2 hjtrak	
2 trakk 3 t	
<u>Kokgrp</u>	
Grpch	
2 kockar	
(1 resfö)	
Bilfö(reskock)	
1 lbil 6 t m	
dragkrok(kokbil)	
1 släpk 2 t	
<u>Packgrp</u>	
Grpch, amubef	
(resfö)	
Bilfö(ammän)	
1 lbil 6 t m	
dragkrok	
<u>Summa</u>	
Man	15
Ksp m/36	14
Grg	8
Ra 122	4
Lbil 6 t m	
dragkrok	2
Hjtrak	2
Släpk 2 t	1
Trakk 3 t	2
C	5

Summa kspkomp	
Man	128
Ksp m/36	14
Grg	8
Ra 122	4
Pbil 3 p	1
Lbil 6 t m	
dragkrok	2
Hjtrak	2
Släpk 2 t	1
Trakk 3 t	2
C	116

Stabsgrp (komp)	
Kompch	
Stabsfu, c (skyddsuf)	
Tfn, c	
Mcord	
Bilfö	
<u>Summa</u>	
Man	5
Pbil 3 p	1
Lmc	1
C	2

F-tab 2032

Trgrp	
Ch, kompvm	
Komi	
2 kockar	
Sjv(ubef)	
Amubef	
Vapenmek	
Agoskolag(bilfö)	
<u>Summa</u>	
Man	8
Skåpbil 1 t (ambil)	1

F-tab 2039

Stabsgrp (plut)	
Plutch	
Stf plutch	
Tfn	
2 sjv(1 ubef)	
2 kockar	
<u>Summa</u>	
Man	7

F-tab 2033

Stabsgrp (plut)	
Plutch	
Stf plutch	
Tfn	
Kpistsk(sjvman)	
Gsk(sjvman)	
<u>Summa</u>	
Man	5

F-tab 2040

Skgrp	
Grpch	
Stf grpch	
7 sk(1 spr- o minman)	
<u>Summa</u>	
Man	9

F-tab 2034

1) Sammansättningen  
varierar

Kggrp	
Grpch	
3 kgsk	
<u>Summa</u>	
Man	4

F-tab 2035

Kspgrp	
Grpch	
3 servmän	
<u>Summa</u>	
Man	4
Ksp m/36	1

F-tab 2036

Grggrp	
Grpch	
Stf grpch	
4 grgsk	
<u>Summa</u>	
Man	6
Grg	2

F-tab 2037

Grkgrp	
Grpch, pjlbitr	
Stf grpch, pjlbitr	
3 servmän	
<u>Summa</u>	
Man	5
8 cm grk	1

F-tab 2041

Kangr typ 1	
Grpch	
Stf grpch	
2 servmän	
<u>Summa</u>	
Man	4
37 mm strvkan m/38 i torn	1

F-tab 4060

Kangr typ 2	
Grpch	
Stf grpch	
3 servmän	
<u>Summa</u>	
Man	5
57 mm pvkan m/43	1

F-tab 4062

Kangr typ 3	
Grpch	
Stf grpch	
3 servmän	
<u>Summa</u>	
Man	5
7,5 cm strvkan m/41 i torn	1

F-tab 4064

Kangr typ 4	
Grpch	
Stf grpch	
3 servmän	
<u>Summa</u>	
Man	5
7,5 cm kan m/02(m fl)	1

F-tab 5090

Kangr typ 5	
Grpch	
Stf grpch	
4 servmän	
<u>Summa</u>	
Man	6
7,5 cm lvkan m/30(m fl)	1

F-tab 5092

MarkbevakningsförbandBevakningakompanistab (11 man)

Kompch	
Chef (kompkvm), c	
Stabsfu (skyubef), c	
Komi (SLK), c	
2 bilfö (SKBR)	1)
2 kockar (SLK)	
2 mcord, 2 lmc	
Sjv (resfö)	
<hr/> Pbil 3 p	1
Skåpbil $\frac{1}{2}$ t (stabsbil)	1
Lmc	2
C	3

F-tab 2150

Självständig bevakningsplutonstab (7 man)

Plutch, c	
Plutch stf, c	
Komi (SLK), c	
Bilfö (SKBR)	1)
Kock (SLK)	
Mcord, lmc	
Sjv (resfö)	
<hr/> Skåpbil $\frac{1}{2}$ t (stabsbil)	1
Lmc	1
C	3

F-tab 2152

1) Om kvarterförplägnad är ordnad utgår kockar

Bevakningsplutonstab

(2 man)

Plutch, c
Plutch stf, c
<hr/> 2 c

F-tab 2154

Bevakningsgrupp, typ 1

(5 man)

Grpch, c
4 gskytter, 1 c
<hr/> 2 c

F-tab 2156

Bevakningsgrupp, typ 2

(7 man)

Grpch, c
Grpch stf, c
5 gskytter, 1 c
<hr/> 3 c

F-tab 2158

Bevakningsgrupp, typ 3

(9 man)

Grpch, c
Grpch stf, c
7 gskytter, 1 c
<hr/> 3 c

F-tab 2160

F-tab 5032 Rörligt lokalförsvarsbatteri (10,5 cm haub m/39)Battch  
(Stf battch=chef, battstab)

Battstab		Stridsbatt	
Chef, eoff (stf battch)		Chef, battoff Parkuoff	
<b>Stabsavd</b> Avdch, stabsuoff 2 tfn(1 bilfö, 1 resfö) Mcord 2 ra 122 1 pbil 3 p 1 mc	<b>Eto</b> (Toch=chef 1. eptr Eptr 1) Eptrch(etocho) Ebitr (ubef) 3 tfn(1 bilfö) 1 ra 122 1 plbil $\frac{1}{2}$ t	<b>Bplto</b> Toch, bpluoff (Stf toch= chef bplavd)	<b>Summa</b> Man 64 Kg 2 Rg 2 10,5 cm haub m/39 4 Ra 122 2 Ra 140 1 Högantenn 1 Plbil $\frac{1}{2}$ t 1 Lbil 5 t m dragkrok 1 Hjtrak 9 Btrak m schakt- utr 10 t 1 Drivk 3 t 4 Trakk 3 t 5 Traktpk 10 t 1 Mc 1
<b>Uplavd</b> Avdch, signuoff Stf avdch, eubef 2 ebitr (ubef) Sju(ubef) 8 tfn(1 ubef, 2 hjtrakfö, 2 resfö hjtrak, 1 bilfö, 1 resfö) 3 ra 122 1 högantenn 1 pbil $\frac{1}{2}$ t 2 hjtrak 2 trakk 3 t	1) Två eptrch kan vara uoff <b>Summa</b> Man 15 Ra 122 3 Plbil $\frac{1}{2}$ t 3 <b>Summa</b> Man 33 Ra 122 8 Högantenn 1 Pbil 3 p 1 Plbil $\frac{1}{2}$ t 4 Hjtrak 2 Trakk 3 t 2 Mc 1	<b>Bplavd</b> Avdch(stf chef bplto) 3 bplbitr (ubef) Sju Tfn(bilfö) Mcord 1 plbil $\frac{1}{2}$ t 1 mc	<b>Trakavd</b> Avdch Btrakfö Bilfö(resfö btrak) 1 lbil 5 t m dragkrok 1 btrak m schakt- utr 10 t 1 traktpk 10 t
		<b>Trådavd</b> Avdch, signuoff 7 tfn(1 ubef, 2 hjtrakfö, 2 resfö hjtrak) 2 kg 1 rg 2 ra 122 1 ra 140 1 högantenn 2 hjtrak 2 trakk 3 t	<b>Summa</b> Man 19 Kg 2 Rg 1 Ra 122 2 Ra 140 1 Högantenn 1 Plbil $\frac{1}{2}$ t 1 Lbil 5 t m dragkrok 1 Hjtrak 2 Btrak m schakt- utr 10 t 1 Traktpk 10 t 1 Mc 1
		Traktpk 10 t 1 Mc 1	utr 10 t 1 Trakk 3 t 2

Fortsättning på nästa sida

F-tab 5032 Rörligt lokalförsvarsbatteri(10,5 cm haub m/39)  
(forts)

Stridsbatt(forts)

Pjto	
Toch	
Pjavn	Amavn
Avdch Stf avdch (temperare) Riktare 4 servmän(ammän, 1 resfö hjtrak) Pjmek Hjtrakfö 1 10,5 cm haub m/39 1 hjtrak 1 drivk 3 t	Avdch Stf avdch Sjv 3 ammän(resfö hjtrak) 3 hjtrakfö 1 rg 3 hjtrak 3 trakk 3 t  <u>Summa</u> Man 43 Rg 1 10,5 cm haub m/39 4 Hjtrak 7 Drivk 3 t 4 Trakk 3 t 3
Pjavn Avdch Stf avdch (temperare) Riktare 4 servmän(ammän, 1 resfö hjtrak) Hjtrakfö 1 10,5 cm haub m/39 1 hjtrak 1 drivk 3 t	

Batttr

Chefen, battkvm
Truoff
Bilfö(reskock)
1 skåpbil ½ t
Kokavn
Avdch(reskock)
3 kockar (1 resfö hjtrak)
Hjtrakfö(reskock)
1 hjtrak
1 trakk 3 t
Packavn
Avdch(resfö hjtrak)
Bilmek(resfö hjtrak)
Ackskö(resfö hjtrak)
3 hjtrakfö (1 agoskolag, 1 drivmutb)
1 rg
3 hjtrak
3 trakk 3 t (1 drivmk)
<u>Summa</u>
Man 14
Rg 1
Skåpbil ½ t 1
Hjtrak 4
Trakk 3 t 4

Summa rörl lfbatt

Man	112
Kg	2
Rg	3
10,5 cm haub m/39	4
Ra 122	10
Ra 140	1
Högantenn	2
Pbil 3 p	1
Pbil ½ t	5
Lbil 5 t m drag- krok	1
Skåpbil ½ t	1
Hjtrak	15
Btrak m schakt- utr 10 t	1
Drivk 3 t	4
Trakk 3 t	11
Traktpk 10 t	1
Mc	2





Stridsbatt(forts)

Pjto	
Toch	
Pjavn	Amavn
Avdch	Avdch
Stf avdch	Stf avdch
Riktare	Sjv
4 servmän(ammän, 1 resfö)	3 ammän(resfö hjtrak)
Pjmek	3 hjtrakfö
Bilfö	1 rg
1 10,5 cm kan m/34	3 hjtrak
1 lbil 5 t m dragkrok	3 trakk 3 t
Pjavn	<u>Summa</u>
Avdch	Man 43
Stf avdch	Rg 1
Riktare	10,5 cm kan m/34 4
4 servmän(ammän, 1 resfö)	Lbil 5 t m dragkrok 4
Bilfö	Hjtrak 3
1 10,5 cm kan m/34	Trakk 3 t 3
1 lbil 5 t m dragkrok	

Battir

Chef, battkvm	
Truoff	
Bilfö(reskock)	
1 skåpbil ½ t	
Kokavn	
Avdch(reskock)	
3 kockar	
(1 resfö hjtrak)	
Hjtrakfö(reskock)	
1 hjtrak	
1 trakk 3 t	
Packavn	
Avdch(resfö hjtrak)	
Bilmek(resfö hjtrak)	
Ackskö(resfö hjtrak)	
3 hjtrakfö (1 agoskolag, 1 drivmutb)	
1 rg	
3 hjtrak	
3 trakk 3 t (1 drivmk)	
<u>Summa</u>	
Man 14	
Rg 1	
Skåpbil ½ t 1	
Hjtrak 4	
Trakk 3 t 4	

<u>Summa rörl lfbatt</u>	
Man	112
Kg	2
Rg	3
10,5 cm kan m/34	4
Ra 122	10
Ra 140	1
Högantenn	2
Pbil 3 p	1
Plbil ½ t	6
Lbil 5 t m drag- krok	5
Skåpbil ½ t	1
Hjtrak	11
Btrak m schakt- utr 10 t	1
Trakk 3 t	11
Traktpk 10 t	1
Mc	2

F-tab 5035 10,5 cm haub m/40 H  
 F-tab 5046 10,5 cm haub m/40 S  
 F-tab 5047 10,5 cm haub m/40

Battstab

Chef, eoff (stf battch)

Stabsavd

Avdch, stabsuoff  
 2 tfn(1. bilfö,  
 1 resfö)  
 Mcord  
 2 ra 122  
 1 pbil 3 p  
 1 mc

Uplavd

Avdch, signuoff  
 Stf avdch, eubef  
 2 ebitr (ubef)  
 Sju(ubef)  
 8 tfn(1 ubef,  
 2 hjtrakfö,  
 2 resfö hjtrak,  
 1 bilfö, 1 resfö)  
 3 ra 122  
 1 högantenn  
 1 pbil  $\frac{1}{2}$  t  
 2 hjtrak  
 2 trakk 3 t

Eto

(Toch=chefen 1. eptr)  
 Eptr 1  
 Eptrch(etocho)  
 Ebitr (ubef)  
 3 tfn(1 bilfö)  
 1 ra 122  
 1 pbil  $\frac{1}{2}$  t

1)Två eptrch kan  
 vara uoff

Summa

Man 15  
 Ra 122 3  
 Pbil  $\frac{1}{2}$  t 3

Summa

Man 33  
 Ra 122 8  
 Högantenn 1  
 Pbil 3 p 1  
 Pbil  $\frac{1}{2}$  t 4  
 Hjtrak 2  
 Trakk 3 t 2  
 Mc 1

Rörligt lokalförsvarsbatteri

Battch

(Stf battch=chefen battstab)

Stridsbatt

Chef, battoff

Parkuoff

Bplto

Toch, bpluoff  
 (Stf toch=  
 chefen bplavd)

Bplavd

Avdch(stf chef  
 bplto)  
 3 bplbitr (ubef)  
 Sju  
 Tfn(bilfö)  
 Mcord  
 1 pbil  $\frac{1}{2}$  t  
 1 mc

Summa

Man 16  
 Kg 2  
 Rg 1  
 Ra 122 2  
 Högantenn 1  
 Pbil  $\frac{1}{2}$  t 1  
 Hjtrak 2  
 Trakk 3 t 2  
 Mc 1

Trådavd

Avdch, signuoff  
 7 tfn(1 ubef,  
 2 hjtrakfö,  
 2 resfö hjtrak)  
 2 kg  
 1 rg  
 2 ra 122  
 1 högantenn  
 2 hjtrak  
 2 trakk 3 t

Summa

Man 63  
 Kg 2  
 Rg 2  
 10,5 cm haub  
 m/40 4  
 Ra 122 2  
 Högantenn 1  
 Pbil  $\frac{1}{2}$  t 1  
 Hjtrak 10  
 Drivk 3 t 4  
 Trakk 3 t 6  
 Mc 1

Forts stridsbatt  
 på nästa sida

F-tab 5035 10,5 cm haub m/40 H  
F-tab 5046 10,5 cm haub m/40 S  
F-tab 5047 10,5 cm haub m/40

Stridsbatt(forts)

Pjto	
Toch	
Pjavn	Amavn
Avdch	Avdch
Stf avdch (temperare)	Stf avdch
Riktare	Sjv
4 servmän(ammän, 1 resfö hjtrak)	4 ammän(resfö hjtrak)
Pjmek	4 hjtrakfö
Hjtrakfö	1 rg
1 10,5 cm haub m/40	4 hjtrak
1 hjtrak	4 trakk 3 t
1 drivk 3 t	
Pjavn	<u>Summa</u>
Avdch	Man 45
Stf avdch (temperare)	Rg 1
Riktare	10,5 cm haub m/40 4
4 servmän(ammän, 1 resfö hjtrak)	Hjtrak 8
Hjtrakfö	Drivk 3 t 4
1 10,5 cm haub m/40	Trakk 3 t 4
1 hjtrak	
1 drivk 3 t	

Rörligt lokalförsvarsbatteri  
(forts)

Batttr

Chef, battkvm
Truoff
Bilfö(reskock)
1 skåpbil $\frac{1}{2}$ t
Kokavn
Avdch(reskock)
3 kockar (1 resfö hjtrak)
Hjtrakfö(reskock)
1 hjtrak
1 trakk 3 t
Packavn
Avdch(resfö hjtrak)
Bilmek(resfö hjtrak)
Ackskö(resfö hjtrak)
3 hjtrakfö (1 agoskolag, 1 drivmutb)
1 rg
3 hjtrak
3 trakk 3 t (1 drivmk)
<u>Summa</u>
Man 14
Rg 1
Skåpbil $\frac{1}{2}$ t 1
Hjtrak 4
Trakk 3 t 4

Summa rörl lfbatt

Man	111
Kg	2
Rg	3
10,5 cm haub m/40	4
Ra 122	10
Högantenn	2
Pbil 3 p	1
Plbil $\frac{1}{2}$ t	5
Skåpbil $\frac{1}{2}$ t	1
Hjtrak	16
Drivk 3 t	4
Trakk 3 t	12
Mc	2

F-tab 6153 Luftvärnsgruppstab

Chef  
Undoff  
Uoff t förf

## Stabsto

## Chef, stabsoff

## Stabsavd

(Chef = toch)  
Skyddsuff  
2 expbitr (SLK)  
4 tfn (SLK)  
2 bilfö (SKBR)  
2 pbil 3 p

## Vaktavd

Avdch (skyddsufef)  
Sk (skyddsutb)  
2 sk (bilfö, skyddsutb)  
2 sk (resfö, skyddsutb)  
2 8 cm rg  
2 lastbil 6 t m dragkrok

## Summa

Man 16  
8 cm rg 2  
Pbil 3 p 2  
Lastbil 6 t  
m dragkrok 2

## O-to

## Toch

Bilfö  
1 plastbil  $\frac{1}{2}$  t

## Oavd

Avdch  
9 omän, 3 c  
Bilfö  
1 lastbil 6 t

## Summa

Man 24  
Ra 122 6  
Plastbil  $\frac{1}{2}$  t 1  
Lastbil 6 t 2  
C 6

## Tr

## Chef, kvm

Sjv (SRK)

## Vstavn

Chef, tyghantv, pjäs-  
mek, (TygK)  
3 pjäsmek  
Bilfö  
1 skåpbil  $\frac{1}{2}$  t

## Tpavn

Avdch  
Stf avdch  
10 bilfö  
6 lastbil 6 t m  
dragkrok

## Koktr

Chef (SLK)  
2 kockar (SLK)

## Summa

Man 22  
Skåpbil  $\frac{1}{2}$  t 1  
Lastbil 6 t m  
dragkrok 6

Summa lvgrpstab

Man 65  
8 cm rg 2  
Ra 122 6  
Pbil 3 p 2  
Plastbil  $\frac{1}{2}$  t 1  
Lastbil 6 t 2  
Lastbil 6 t m  
dragkrok 8  
Skåpbil  $\frac{1}{2}$  t 1  
C 6

F-tab 26047 Luftvärnstropp typ S 2  
(40 mm lvakan m/46)

Toch  
Stf toch  
Uoff till förfog

Stabs- och travd

Chef (stabsuoff)	
Pjmek (lvakan)	
4 tfn(1 ubef) 3)	
Kokch (SLK) 1)	
Komi (SLK),c	
2 kockar (SLK) 1)	
Sjv (SRK)	
<u>Summa</u>	
Man	11
C	1

Pjavn

Avdch	
Stf avdch	
9 servismän	
(1 skyutb, 1 spräng- och minman, 1 sjvman)	
<u>Summa</u>	
Man	11
40 mm lvakan m/36	1
8 cm rg	1 4)

Summa lvto typ S 2

Man	58
40 mm lvakan m/36	4
8 cm rg	2.
C	1

- 1) Om kvarterförplägnad är ordnad, utgår kokch och kockar
- 2) Vid brist på A-personal (1 kokch, 1 komi, 1 kock och 1 sjv) ersättes denna med vpl personal
- 3) Tfn ur SLK må kvarstå in- till 31/12 1969
- 4) 8 cm rg ingår i två pjavn

Uppdelning i A- och B-omgång

B-omgång: Stf toch  
Ur stabs- och travd:  
3 tfn, 1 kock(vpl personal)  
Ur två pjavn:  
Avdch, 3 servismän  
Ur två pjavn:  
Stf avdch, 3 servismän

A-omgång: Övriga 2)

## Kompstab

Chef (stabsfu, skydds-  
ubef)  
Cord (skyddsutb), c  
Mcord, 1 lmc  
2 bilfö  
1 8 cm rg  
1 pbil 3 p  
1 plbil 1 t (stabsbil)  
1 lmc

## Rekptr

Pttrch (skyddsutb)  
Rekma (skyddsma, res-  
fö)  
Rekma (skyddsma, bil-  
fö)  
1 pbil 3 p (rekbil)

## Sbptr

Pttrch, c  
2 tfn, 2 c  
3 Ra 120

Summa

Man	11
8 cm rg	1
Ra 120	3
Pbil 3 p	2
Plbil $\frac{1}{2}$ t	1
Lmc	1
C	4

## Kompch

## Kompch stf

## 1.-2. ingplut

Plutch, c  
Plutch stf, c  
Uoff till förf, c  
Ingsoldat (sjvma), c  
Mcord, 1 lmc  
Bilfö

1 8 cm rg  
1 plbil  $\frac{1}{2}$  t (plutbil)  
1 lmc

## 1. inggrp

Grpch, c  
Grpch stf, c  
Ingsoldat (kpistsk), c  
Ingsoldat (kgsk), c  
2 ingsoldater (gsk), 2 c  
2 ingsoldater (gsk,  
skyddsma), 2 c

## 2.-4. inggrp

Grpch, c  
Grpch stf, c  
Ingsoldat (kpistsk), c  
Ingsoldat (kgsk), c  
4 ingsoldater (gsk),  
4 c

## Mtrlgrp

Grpch (hjtrakresfö)  
2 motskö (hjtrakresfö)  
Motskö (hjtrakfö)  
2 hjtrakfö  
3 hjtrak  
2 trakk 2 t  
1 tryckluftverktygsk  
56  
1 kompressor (2-axlig)

Summa

Man	44
8 cm rg	1
Plbil $\frac{1}{2}$ t	1
Hjtrak	3
Trakk 2 t	2
Tryckluft- verktygsk	1
Kompressor (2-axlig)	1
Lmc	1
C	36

Fortsättning på nästa sida

Komp

Chef (kompkvm)  
Komi  
Sjv (ubef), c  
2 sjb, 2 c  
Bilfö  
1 plbil  $\frac{1}{2}$  t

Paok- och mtrltr

Chef (hjtrakresfö)  
Billagare (hjtrakresfö)  
Cmek (hjtrakresfö)  
Smed (svetsare)  
Motskö (hjtrakfö)  
5 hjtrakfö  
1 8 cm rg  
6 hjtrak  
5 trakk 2 t  
1 tryckluftverktygsk 56  
1 kompressor (1-axlig)

Koktr

Chef (hjtrakresfö)  
3 kockar  
Hjtrakfö (reskock)  
1 hjtrak  
1 trakk 2 t (kokpis)  
1 släpk 51

Summa

Man	21
8 cm rg	1
Plbil $\frac{1}{2}$ t	1
Hjtrak	7
Trakk 2 t	6
Släpk 51	1
Tryckluftverktygsk	1
Kompressor (1-ax- lig)	1
C	3

Summa ingkomp typ 3

Man	122
8 cm rg	4
Pbil 3 p	2
Plbil $\frac{1}{2}$ t	3
Plbil 1 t	1
Hjtrak	13
Trakk 2 t	10
Släpk 51	1
Kompressor (1-ax- lig)	1
Kompressor (2-ax- lig)	2
Tryckluftverktygsk 56	3
Lmc	3
C	79

(Exempel på sammansättning. Antalet enheter kan variera)

Kompch

Off t förf (ur int)

## Kompstab

F-tab 9100 Unkompstab	
Stabsuoff (amutb)	
Stabsfu (skyddsuf)	
Komi, c	
Sjv, c	
3 tfn (1 övr ubef, ur SLK), 3 c	
2 moord, 2 lmc	
5 bilfö (1 furir, ur SKBR)	
<u>Summa</u>	
Man	14
Skåpbil $\frac{1}{2}$ t	3
Lmc	2

## Tpplut

F-tab 9102 Tpplutstab	
Plutch	
Plutch stf	
Ubef t förf	
2 trfmän (furirer, 1 bilfö)	
2 moord, 2 lmc	
Bilfö (ur SKBR)	
Billagare (resfö)	
<u>Summa</u>	
Man	9
Pbil 3 p	1
Skåpbil $\frac{1}{2}$ t	1
Lmc	2

## F-tab 9104 Bilgrp

Grpch (resfö)	
Grpch stf (resfö)	
6 bilfö	
<u>Summa</u>	
Man	8
Lbil 6 t m dragkrok (2 med hästtöverrede)	4
Släpv 5 t	4

## F-tab 9106 Trakgrp

Grpch (hjtrakresfö)	
Grpch stf (hjtrakresfö)	
6 hjtrakfö	
<u>Summa</u>	
Man	8
Hjtrak	4
Trakk 3 t el släpv 3 t	4

## Arbetsst

F-tab 9108 Arbetstostab	
Toch (amutb)	
Toch stf (ur ing)	
Stabsfu (skyddsuf)	
Bilfö (ur SKBR)	
<u>Summa</u>	
Man	4
Skåpbil $\frac{1}{2}$ t	1

## F-tab 9110 Arbetskader

Kaderch (furir, amutb)	
Kaderch stf (övr ubef, intutb)	
<u>Summa</u>	
Man	2

## F-tab 9114 Specarbetsgrp

Grpch (resfö, ur ing)	
Grpch stf (resfö, ur ing)	
2 vägarb	
Byggnadssnickare	
Smed	
2 bilfö	
<u>Summa</u>	
Man	8
Lbil 4 t m tipp och lyftarm, dragkrok	2
Släpv 3 t	2

## Tygplut

F-tab 9116 Tygplutstab	
Plutch (amutb)	
Plutch stf (ur ing)	
Stabsfu (skyddsuf), c	
2 tfn (1 övr ubef, ur SLK)	
Sjv, c	
Bilfö (ur SKBR)	
Expbitr (ur SLK)	
<u>Summa</u>	
Man	8
Skåpbil $\frac{1}{2}$ t	1

## F-tab 9118 Tygto

Toch (amutb)	
Toch stf (ur ing)	
4 amän (2 övr ubef, 2 hjtrakresfö)	
7 förrådsmän (4 ur ing, 1 vapenmek)	
2 hjtrakfö	
<u>Summa</u>	
Man	15
8 cm rg	1
Hjtrak	2
Trakk 3 t el släpv 3 t	2

Fortsättning på nästa sida



Intplut

F-tab 9120 Intplutstab	
Plutch	
Stabsfu (skyddsuf)	
Komi, c	
2 tfn, 2 c	
Bilfö (ur SKBR)	
<u>Summa</u>	
Man	6
Skåpbil $\frac{1}{2}$ t	1
F-tab 9122 Intto	
Toch	
Toch stf	
2 ubef t förf (1 slaktutb, 1 mot- utb, resfö)	
Sjv, c	
Expbitr (ur SLK)	
10 intmän (1 slak- tare, 1 chark)	
4 drivmän	
3 bilfö	
<u>Summa</u>	
Man	23
8 cm rg	1
Lbil 5 t m	
dragkrok	2
Släpv 4 t	2

Sjvplut

F-tab 9124 Sjvplutstab	
Plutch	
Väbel (fanj), c	
2 tfn (1 övr ubef, ur SLK)	
Bilfö (ur SKBR)	
<u>Summa</u>	
Man	5
Skåpbil $\frac{1}{2}$ t	1
F-tab 9124 Förbplto	
Toch (chefsläk, plutch stf)	
Läk	
3 läkass (tandläk)	
Apotbitr	
15 sjv (6 övr ubef)	
Elverkskö (resfö)	
2 expbitr (ur SLK)	
3 öskö	
3 sjvbitr	
<u>Summa</u>	
Man	30
F-tab 9126 Sjbto	
Toch, c	
Bilfö	
1 skåpbil 1 t	
1.-2. obårgpr	
Grpch, c	
6 sjb, 6 c	
<u>Summa</u>	
Man	16
Skåpbil 1 t	1
F-tab 9128 Sjtprgr	
Grpch (resfö)	
Grpch stf (resfö)	
3 bilfö	
2 bussfö	
Billagare (resfö)	
<u>Summa</u>	
Man	8
Lbil 2 t (sjtp- bilar, 6 bärar)	2
Buss 35 p	1

Komptr

F-tab 9130 1.-2. koktr	
Koktrch, c	
3 kokkar (1 hjtrak- resfö)	
Hjtrakfö	
<u>Summa</u>	
Man	5
Hjtrak	1
Släpv 3 t, kok-	1
<u>Summa uhkomp</u> (Enligt här exemp- lifierad samman- sättning)	
Man	176
8 cm rg	2
Pbil 3 p	1
Skåpbil $\frac{1}{2}$ t	8
Skåpbil 1 t	1
Lbil 2 t (sjtp-)	3
Lbil 4 t	2
Lbil 5 t	2
Lbil 6 t	4
Buss 35 p	1
Släpv 3 t	4
Släpv 4 t	2
Släpv 5 t	4
Hjtrak	8
Trakk 3 t, el släpv 3 t	6
Lmc	4

Underhållspluton

(Exempel på sammansättning. Antalet enheter kan variera)  
(Plutch = ch intplutstaben)

Intplutstab

Plutch	
Stabsfu (skyddsuf)	
Komi, c	
2 tfn, 2 c	
Bilfö (ur SKBR)	
<u>Summa</u>	
Man	6
Skåpbil $\frac{1}{2}$ t	1

= intplutstab enl C 71 sid 2

Bilgrp

Grpch (resfö)	
Grpch stf (resfö)	
6 bilfö	
<u>Summa</u>	
Man	8
Lbil 6 t m	
dragkrok	
(2 med häst- tpöverrede)	4
Släpv 5 t	4

= bilgrp enl  
C 71 sid 1Tyggrp

Grpch (amutb)	
Grpch stf (ur ing)	
2 ammän (1 övr ubef, 1 hjtrak- resfö)	
Förrådsman (va- penmek)	
Expbitr (ur SLK)	
Hjtrakfö	
<u>Summa</u>	
Man	7
Hjtrak	1
Trakk 3 t el släpv 3 t	1

F-tab 9119

Intgrp

Grpch	
Grpch stf (slaktare)	
5 intmän (1 chark, 1 resfö, 1 gasman)	
Drivman	
Expbitr (ur SLK)	
Bilfö	
<u>Summa</u>	
Man	10
Lbil 5 t m	
dragkrok	1
Släpv 4 t	1

F-tab 9123

Sjvto

Töch (läkare)	
Läkarass (tandläk)	
Sjvuoff	
8 sjv (4 övr ubef)	
3 bilfö (ur SKBR)	
<u>Summa</u>	
Man	14
Skåpbil $\frac{1}{2}$ t (tpbil)	1
Skåpbil 1 t (förbinderibil)	1

F-tab 9142

Koktr

Koktrch, c	
3 kokkar (1 hjtrakresfö)	
Hjtrakfö	
<u>Summa</u>	
Man	5
Hjtrak	1
Släpv 3 t, kok-	1

= koktr enl  
C 71 sid 2Summa uhplut

(Enligt här exemplifierad sammansättning)

Man	50	Lbil 5 t	1	Släpv 5 t	4
Skåpbil $\frac{1}{2}$ t	2	Lbil 6 t	1	Hjtrak	2
Skåpbil 1 t	1	Släpv 3 t	1	Trakk 3 t	
		Släpv 4 t	1	el släpv 3 t	1

P-tab 9132 Bilpluton

Plutch  
(Stf plutch, ch plutstab)

## Plutstab

Chef (stf plutch)	
Bilmek	
Moord, 1 mc	
Sjv	
2 kock(1 resfö)	
2 bilfö	
<u>Summa</u>	
Man	8
Pbil	1
Lbil 6 t m	
dragkrok	1
Koksläpk 1 t	1
Mc	1

## 1.-3. bilgrp

Grpch	
Stf grpch	
8 bilfö	
<u>Summa</u>	
Man	10
Lbil 6 t	3
Lbil 6 t m	
dragkrok o	1)
hästpöverrede	1

1) Hästpöverrede  
endast i 1. grp

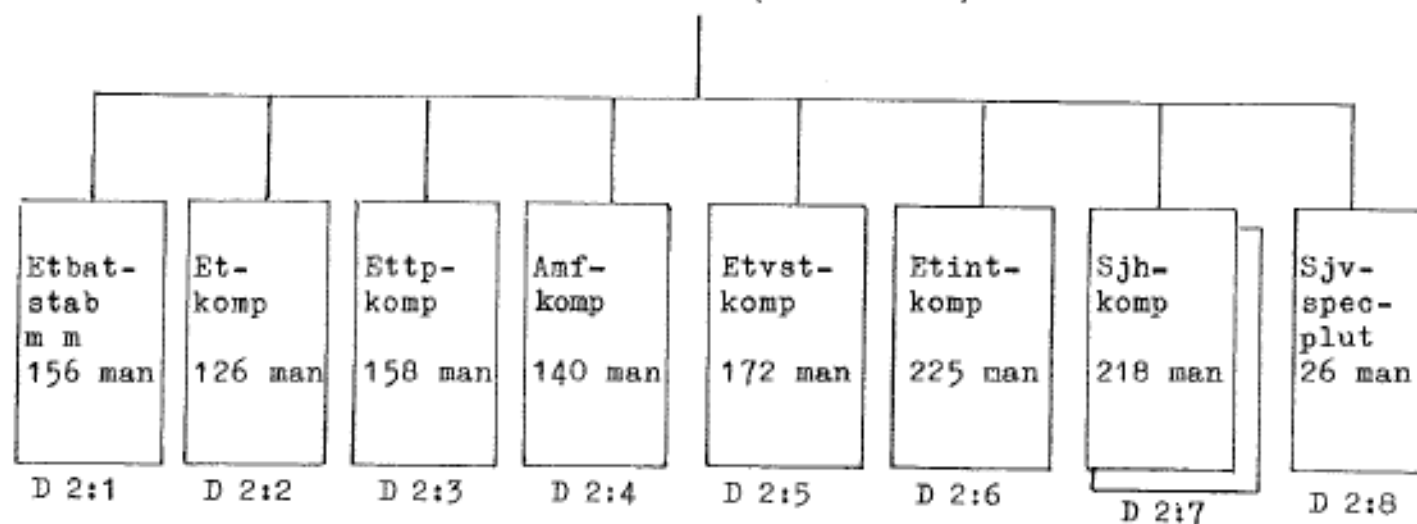
Sammanställning bilplut

Man	39
Pbil 3 p	1
Lbil 6 t	9
Lbil 6 t m dragkrok	4
Koksläpk 1 t	1
Mc	1

## P-tab 9144

Sjtpbussgrp

Grpch(resfö buss)	
Stf grpch(resfö buss)	
3 sjv	
4 bussfö	
<u>Summa</u>	
Man	9
Buss 45 p(sjtpbuse)	3

EtappbataljonEtbatch  
Stf etbatch (chef sekt 2)

## Numrering inom etbat:

Vid	Et- (osv) -komp	Sjh- komp	Sjv- spec- plut
2. etbat	2.	2. 102.	2.

Sammanställning etbat på nästa sida

Sammanställning etbat  
=====

Personal Materiel	Summa	Etbatstab m m	EtKomp	EttyKomp	AmrKomp	EtvsstKomp	EtintKomp	Två sJKomp	Sjvspeoplut
1	2	3	4	5	6	7	8	9	10
<u>Personal</u>	1439	156	126	158	140	172	225	436	26
<u>Vapen</u>									
Lvksp dbl	5	-	2	3	-	-	-	-	-
8 cm rg	21	1	4	4	3	4	5	-	-
<u>Sign- och elmtrl</u>									
Ra 120	16	9	1	1	1	1	1	2	-
Ra 200	3	3	-	-	-	-	-	-	-
Elverk 1500 W	4	2	-	-	2	-	-	-	-
Elverkek 15 kVA	11	-	-	-	-	-	1	10	-
Elverkssläpv 25 kVA	3	-	-	-	-	-	3	-	-
<u>Fordon m m</u>									
Pbil 3 p	45	12	6	6	4	5	6	4	2
Pbil 1/2 t	11	5	-	1	-	1	-	4	-
Pbil 1 t	7	7	-	-	-	-	-	-	-
Lbil 1 t	4	2	-	-	-	-	-	2	-
Lbil 2 t (sjpgöverrede)	12	-	-	4	-	-	-	8	-
Lbil 5 t	5	5	-	-	-	-	-	-	-
Lbil 5 t m dragkrok	37	2	4	6	2	15	2	6	-
Lbil 6 t m dragkrok	38	-	-	12	-	-	17	8	1
Lbil 6 t m dragkrok o lyft- arm	14	-	-	-	-	6	4	4	-
Lbil 6 t m dragkrok o lyft- arm,lyftarm 1 t i yttre arm	24	-	-	12	2	-	6	4	-
Lbil 6-8 t m dragkrok	8	-	-	8	-	-	-	-	-
Lbil 6-8 t m dragkrok o lyftarm,lyftarm 1 t i yttre arm	8	-	-	8	-	-	-	-	-
Lbil 6-8 t m dragkrok,tipp o lyftarm,lyftarm 1 t i yttre arm	4	-	4	-	-	-	-	-	-
Lbil 6-8 t m tipp o lyftarm	1	-	-	-	-	1	-	-	-
Sjtpbuss,24 bårar	8	-	-	8	-	-	-	-	-

Fortsättning på nästa sida

Etappbataljonen (forts)

AH I:4

Sammanställning etbat (forts)

1	2	3	4	5	6	7	8	9	10
Buss 25 p m inredn för blod-tjänst	1	-	-	-	-	-	-	-	1
Buss 45 p	4	-	-	-	-	-	-	-	-
Ltgbil 912	1	-	-	-	-	1	-	4	-
Bärgningstgbil 970 15 t	3	-	-	-	-	3	-	-	-
Bärgningsbil 5 t	1	-	-	-	-	1	-	-	-
Vattentankbil 3-5 kbm m dragkrok	4	-	-	-	-	-	2	2	-
Kylbil 5 t	2	-	-	-	-	-	2	-	-
Hjtrak	12	4	-	-	-	8	-	-	-
Hjtrak, gaffeltrak	1	-	-	-	-	1	-	-	-
Hjtrak, gaffeltrak(alt									
hjl last)	24	-	8	-	16	-	-	-	-
Hjl last	1	-	-	-	-	1	-	-	-
Grävmaskin, hjul-	1	-	1	-	-	-	-	-	-
Elast 14 t	2	-	2	-	-	-	-	-	-
Släpk 1 t	10	1	1	1	1	1	1	4	-
Släpk 1 t, plog	4	-	-	4	-	-	-	-	-
Släpk 3 t	15	-	1	12	-	-	2	-	-
Trakk 1 t	12	4	-	-	-	8	-	-	-
Trakk 3 t	8	-	8	-	-	-	-	-	-
Tankk 2,5 kbm	10	-	-	1	-	-	9	-	-
Biltank 2 kbm	24	-	-	-	-	-	24	-	-
Släpv 3 t	19	-	-	-	16	2	1	-	-
Släpv 6-8 t	12	-	-	12	-	-	-	-	-
Släpv 6-10 t	27	-	-	16	-	-	4	6	1
Traktpv 18 t	2	-	2	-	-	-	-	-	-
Strvtpv 35 t	1	-	-	-	-	1	-	-	-
Vstk 1	3	-	-	-	-	3	-	-	-
Vstk 2	3	-	-	-	-	3	-	-	-
Vstk 3	2	-	-	-	-	2	-	-	-
Verktygssläpk	1	-	-	-	-	1	-	-	-
Vapenrepk	1	-	-	-	-	1	-	-	-
Signrepk	2	-	-	-	-	2	-	-	-
Signförrådek	1	-	-	-	-	1	-	-	-
Smörjk	2	-	-	-	-	2	-	-	-
Kylsläpv	1	-	-	-	-	1	-	-	-
Rökerik	1	-	-	-	-	1	-	-	-
Fältbakugn	2	-	-	-	-	2	-	-	-
Bageriv	1	-	-	-	-	1	-	-	-
Degjäsningsk	1	-	-	-	-	1	-	-	-
Steriliseringssläpv	2	-	-	-	-	-	-	2	-
Tvättsläpv	2	-	-	-	-	-	-	2	-
Lyftvagn 1 t	16	-	16	-	-	-	-	-	-
Drivmaggregat	1	-	-	-	-	-	1	-	-
Kompressor	2	-	-	-	-	2	-	-	-
Motorspruta	3	-	1	-	2	-	-	-	-
Mc	9	3	-	6	-	-	-	-	-
Lmc	9	5	2	-	-	2	-	-	-
C	6	-	-	-	6	-	-	-	-

AH I 1 A

Etappbataljon (forts)

D 2  
SID 3

F-tab 9504 Etappbataljonsstab m m  
Batch  
Stf batch (chef sekt 2)

Etbatstab

Sekt 1  
Sektch, skyddsuff  
Sboff  
Skyddsing  
Stabsuoff  
4 man

Sekt 3  
(Sektch=chef etbat  
stabskomp)  
Batpastor  
Batass  
2 man

Sekt 2 (Sektch=stf batch)				
Avd 2 a	Avd 2 b	Avd 2 c	Avd 2 d	Avd 2 g
Avdch Fältarbott Stabsuoff (tplutb)	Avdch, etbattyg- off Moting Stabsuoff	Avdch, etbatint Bitr et- batint Stabsuoff	Avdch, etbatlök Hälsovinsp Stabsuoff	Avdch, krigs- kassör Krigskassör
3 man	3 man	3 man	3 man	2 man

Summa etbatstab  
Man 20

Fortsättning på nästa sida

Etbatstabskomp  
Kompch(chef sekt 3)  
(Stf kompch=chefen stabsplut)

Stabsgrp	Vaktgrp (skyddsutb)	Stabsplut									
<p>Grpch, stabsuoff (resfö) 2 tfn(1 ubef, bilfö, 1 resfö) Bilfö(skyddsutb)</p> <p><u>Summa</u></p> <p>Man 4 Ra 120 1 Pbil 3 p 2</p>	<p>Grpch Stf grpch 2 kgsk 2 sk(kgutb) 2 kpistak</p> <p><u>Summa</u></p> <p>Man 8 8 cm rg 1</p>	<p>Plutch, expoff(stf kompch, signutb) Stf plutch, expuoff</p> <table border="1"> <thead> <tr> <th>Sbexpgrp</th> <th>Rato</th> <th>Trådto</th> </tr> </thead> <tbody> <tr> <td> <p>Grpch, expubef (resfö) Stf grpch (resfö) Expubef(bilfö) 2 krybitr Tfn(bilfö) 2 elverk 1500 W 1 pbil 1 t (stabsinr) 1 lbil 5 t</p> </td> <td> <p>Toch Tfn(bilfö) 1 lbil 5 t</p> <p>Ragrp ra 200</p> <p>Grpch(tgf) 2 tgf 1 ra 200</p> <p>Ragrp ra 120</p> <p>Grpch Tfn 1 ra 120 (högantenn)</p> <p>Ragrp ra 200</p> <p>Grpch(tgf) 2 tgf(1 bilfö, 1 resfö) 1 ra 200 1 pbil 1 t</p> </td> <td> <p>Toch Stnbilgrp</p> <p>Grpch 4 tfn(1 bilfö, 1 resfö) 1 lbil 5 t</p> <p>Lkabeltrakgrp</p> <p>Grpch Stf grpch 6 linjemän(2 resfö hjtrak) 2 trakfö 2 hjtrak 2 trakk 1 t</p> </td> </tr> <tr> <td> <p><u>Summa</u></p> <p>Man 61 Ra 120 4 Ra 200 3 Elverk 1500 W 2 Pbil 3 p 4 Pbil 1 t 4 Lbil 5 t 3 Hjtrak 4 Trakk 1 t 4 Mc 2</p> </td> <td> <p><u>Summa</u></p> <p>Man 61 Ra 120 4 Ra 200 3 Elverk 1500 W 2 Pbil 3 p 4 Pbil 1 t 4 Lbil 5 t 3 Hjtrak 4 Trakk 1 t 4 Mc 2</p> </td> <td> <p><u>Summa</u></p> <p>Man 61 Ra 120 4 Ra 200 3 Elverk 1500 W 2 Pbil 3 p 4 Pbil 1 t 4 Lbil 5 t 3 Hjtrak 4 Trakk 1 t 4 Mc 2</p> </td> </tr> </tbody> </table>	Sbexpgrp	Rato	Trådto	<p>Grpch, expubef (resfö) Stf grpch (resfö) Expubef(bilfö) 2 krybitr Tfn(bilfö) 2 elverk 1500 W 1 pbil 1 t (stabsinr) 1 lbil 5 t</p>	<p>Toch Tfn(bilfö) 1 lbil 5 t</p> <p>Ragrp ra 200</p> <p>Grpch(tgf) 2 tgf 1 ra 200</p> <p>Ragrp ra 120</p> <p>Grpch Tfn 1 ra 120 (högantenn)</p> <p>Ragrp ra 200</p> <p>Grpch(tgf) 2 tgf(1 bilfö, 1 resfö) 1 ra 200 1 pbil 1 t</p>	<p>Toch Stnbilgrp</p> <p>Grpch 4 tfn(1 bilfö, 1 resfö) 1 lbil 5 t</p> <p>Lkabeltrakgrp</p> <p>Grpch Stf grpch 6 linjemän(2 resfö hjtrak) 2 trakfö 2 hjtrak 2 trakk 1 t</p>	<p><u>Summa</u></p> <p>Man 61 Ra 120 4 Ra 200 3 Elverk 1500 W 2 Pbil 3 p 4 Pbil 1 t 4 Lbil 5 t 3 Hjtrak 4 Trakk 1 t 4 Mc 2</p>	<p><u>Summa</u></p> <p>Man 61 Ra 120 4 Ra 200 3 Elverk 1500 W 2 Pbil 3 p 4 Pbil 1 t 4 Lbil 5 t 3 Hjtrak 4 Trakk 1 t 4 Mc 2</p>	<p><u>Summa</u></p> <p>Man 61 Ra 120 4 Ra 200 3 Elverk 1500 W 2 Pbil 3 p 4 Pbil 1 t 4 Lbil 5 t 3 Hjtrak 4 Trakk 1 t 4 Mc 2</p>
Sbexpgrp	Rato	Trådto									
<p>Grpch, expubef (resfö) Stf grpch (resfö) Expubef(bilfö) 2 krybitr Tfn(bilfö) 2 elverk 1500 W 1 pbil 1 t (stabsinr) 1 lbil 5 t</p>	<p>Toch Tfn(bilfö) 1 lbil 5 t</p> <p>Ragrp ra 200</p> <p>Grpch(tgf) 2 tgf 1 ra 200</p> <p>Ragrp ra 120</p> <p>Grpch Tfn 1 ra 120 (högantenn)</p> <p>Ragrp ra 200</p> <p>Grpch(tgf) 2 tgf(1 bilfö, 1 resfö) 1 ra 200 1 pbil 1 t</p>	<p>Toch Stnbilgrp</p> <p>Grpch 4 tfn(1 bilfö, 1 resfö) 1 lbil 5 t</p> <p>Lkabeltrakgrp</p> <p>Grpch Stf grpch 6 linjemän(2 resfö hjtrak) 2 trakfö 2 hjtrak 2 trakk 1 t</p>									
<p><u>Summa</u></p> <p>Man 61 Ra 120 4 Ra 200 3 Elverk 1500 W 2 Pbil 3 p 4 Pbil 1 t 4 Lbil 5 t 3 Hjtrak 4 Trakk 1 t 4 Mc 2</p>	<p><u>Summa</u></p> <p>Man 61 Ra 120 4 Ra 200 3 Elverk 1500 W 2 Pbil 3 p 4 Pbil 1 t 4 Lbil 5 t 3 Hjtrak 4 Trakk 1 t 4 Mc 2</p>	<p><u>Summa</u></p> <p>Man 61 Ra 120 4 Ra 200 3 Elverk 1500 W 2 Pbil 3 p 4 Pbil 1 t 4 Lbil 5 t 3 Hjtrak 4 Trakk 1 t 4 Mc 2</p>									
<p>Sbplgrp</p> <p>Grpch(off) Stf grpch(uoff) 2 tfn(resfö) 2 trfmän(bilfö)</p> <p><u>Summa</u></p> <p>Man 6 Ra 120 1 Pbil 1 t 1 Lbil 1 t 1</p>											



Etappbataljonsstab m m  
(forts)  
Etbatstabskomp  
(forts)

Ettrfplut

Plutch Stf plutch(mc) 2 trfmän(1 mc,1 bilfö) Tfn(resfö) Bilfö(billag) 2 ra 120 1 plbil $\frac{1}{2}$ t 1 lbil 5 t 2 lmc	
1. trfgrp	2.-3. trfgrp
Grpch Stf grpch 2 trfubef 4 trfmän (2 bilfö, 2 resfö) 2 plbil $\frac{1}{2}$ t 1 mc 3 lmc	Grpch(resfö) Stf grpch (resfö) 2 trfubef (resfö) 4 trfmän (bilfö) 3 pbil 3 p 1 plbil $\frac{1}{2}$ t
<u>Summa</u>	
Man	30
Ra 120	2
Pbil 3 p	6
Plbil $\frac{1}{2}$ t	5
Lbil 5 t	1
Mc	1
Lmc	5

Trto

Toch, kompvm Truoff Kokgrp Grpch 5 kockar(1 bil- fö,1 resfö) 1 lbil 5 t m dragkrok 1 släpk 1 t
<u>Förbplgrp</u>
Grpch,läk Stf grpch,läkar- ass(tandläk) Läkarbitr (uoff, sjhutm) Sjuvuooff 4 sjv(sjhutm, 2 ubef,resfö, 2 bilfö) 1 plbil 1 t (sjtputr) 1 lbil 5 t
<u>Packgrp</u>
Grpch Bilfö (billag) 1 lbil 5 t m dragkrok

Summa etbatstab m m

Man	156
8 cm rg	1
Ra 120	9
Ra 200	3
Elverk 1500 W	2
Pbil 3 p	12
Plbil $\frac{1}{2}$ t	5
Plbil 1 t	7
Lbil 1 t	2
Lbil 5 t	5
Lbil 5 t m drag- krok	2
Hjtrak	4
Släpk 1 t	1
Trakk 1 t	4
Mc	3
Lmc	5

Summa

Man	18
Plbil 1 t	1
Lbil 5 t	1
Lbil 5 t m dragkrok	2
Släpk 1 t	1

F-tab 9508 Etappkompani  
 Kompch  
 (Stf kompch=chefen en etplut)

Stabsgrp	
Grpch, stabsuoff	
2 tfn(1 ubef, resfö, 1 bilfö)	
Bilfö(skyddsutb)	
Summa	
Man	4
Ra 120	1
Pbil 3 p	2

ISB-to  
 Toch  
 2 tfn(1 ubef,  
 1 resfö)  
 Bilfö(ISB-man)  
 1 pbil 3 p

## 1. ISB-grp

Grpch	
Stf grpch	
3 ISB-män(1 ubef, 1 bilfö, 1 resfö)	
Mcord(ISB-man)	
1 lbil 5 t m	
dragkrok	
1 motorspruta	
1 lmc	

## 2. ISB-grp

Grpch	
Stf grpch	
2 ISB-män (1 ubef, 1 resfö)	
Bilfö(ISB-man)	
Mcord(ISB-man)	
1 lbil 5 t m	
dragkrok	
1 släpk 3 t	
1 lmc	

Summa	
Man	16
Pbil 3 p	1
Lbil 5 t m	
dragkrok	2
Släpk 3 t	1
Motorspruta	1
Lmc	2

## Etplut

Plutch	1)
Stf plutch	
Tfn(resfö)	
2 bilfö(1 sjvman)	
1 lvksp dbl	
1 8 cm rg	
1 pbil 3 p	
1 lbil 6-8 t m	
dragkrok, tipp o lyftarm	

## Hanteringsgrp

Grpch(trakfö)	
Stf grpch(trakfö)	
10 trakfö	
4 hjtrak, gaffeltrak (alt hjlast)	
4 trakk 3 t	
8 lyftvagn 1 t	

## Summa

Man	35
Lvksp dbl	1
8 cm rg	1
Pbil 3 p	1
Lbil 6-8 t m drag- krok, tipp o lyft- arm	1
Hjtrak, gaffeltrak (alt hjlast)	4
Trakk 3 t	4
Lyftvagn 1 t	8

## Arbetsgrp

Grpch	
Stf grpch	
7 arbmän(2 kgutb)	

1) Chefen en etplut=stf kompch

F-tab 9508 Ettappkompani (forts)

Ettiplut	
Plutob	
Stf plutch	
<u>Bilfö(sjvman)</u>	
1 8 cm rg	
1 pbil 3 p	
Figrp	
Grpch	
Stf grpch	
5 pi	
Maskingrp	
Grpch	
Stf grpch	
4 btrakfö	
2 motredskapsfö	
_(grävmaskin)	
2 lbil 6-8 t m	
dragkrok, tipp	
o lyftarm	
1 grävmaskin	
(hj-)	
2 blast	
14 t	
2 traktpv 18 t	
Summa	
Man	25
8 cm rg	1
Pbil 3 p	1
Lbil 6-8 t m	
dragkrok, tipp	
o lyftarm	2
Grävmaskin	
(hj-)	1
Bandlastare	
14 t	2
Traktpv 18 t	2

Trto	
Toch, kompkm	
Truoff	
Sjv(ubef)	
Kokgrp	
Grpch	
4 kockar	
(1 bilfö,	
1 resfö)	
1 lbil 5 t m	
dragkrok	
1 släpk 1 t	
Packgrp	
Grpch	
<u>Bilfö(bilag)</u>	
1 8 cm rg	
1 lbil 5 t m	
dragkrok	
Summa	
Man	10
8 cm rg	1
Lbil 5 t m	
dragkrok	2
Släpk 1 t	1

Summa etkomp	
Man	126
Lvksp dbl	2
8 cm rg	4
Ra 120	1
Pbil 3 p	6
Lbil 5 t m drag-	
krok	4
Lbil 6-8 t m drag-	
krok, tipp o lyft-	
arm	4 2)
Hjtrak, gaffeltrak	
(alt hjlast)	8
Grävmaskin (hj-)	1
Blast 14 t	2
Släpk 1 t	1
Släpk 3 t	1
Trakk 3 t	8
Traktpv 18 t	2
Lyftvagn 1 t	16
Motorspruta	1
Lmc	2

2) Lyftarm 1 t i yttre arm

Stapptransportkompani  
 Kompch  
 (Stf kompch=chefen etbilplut)

Stabsgrp	
Grpch, stabsuoff	
2 tfn(1 ubef, resfö, 1 bilfö)	
Mcord(skyddsutb)	
<u>Summa</u>	
Man	4
Ra 120	1
Pbil 3 p	1
Mc	1

1. etbilplut	
Plutch	
Stf plutch	
Mcord(skyddsutb)	
2 bilfö(1 billag, 1 sjvman)	
1 8 cm rg	
1 pbil 3 p	
1 lbil 5 t m dragkrok	
1 släpk 1 t, plog	
1 mc	
<u>Bilgrp</u>	
Grpch	
8 bilfö	
2 lbil 6 t m dragkrok	
2 lbil 6 t m dragkrok o lyftarm	
4 släpv 6-8 t	
<u>Summa</u>	
Man	32
8 cm rg	1
Pbil 3 p	1
Lbil 5 t m dragkrok	1
Lbil 6 t m dragkrok	6
Lbil 6 t m dragkrok o lyftarm	6
Släpk 1 t, plog	1
Släpv 6-8 t	12
Mc	1

2. etbilplut	
Plutch	
Stf plutch	
Mcord(skyddsutb)	
2 bilfö(1 billag, 1 sjvman)	
1 lvksp dbl	
1 8 cm rg	
1 pbil 3 p	
1 lbil 5 t m dragkrok	
1 släpk 1 t, plog	
1 mc	
<u>Bilgrp</u>	
Grpch	
8 bilfö	
2 lbil 6 t m dragkrok	
2 lbil 6 t m dragkrok o lyftarm	
4 släpk 3 t	
<u>Summa</u>	
Man	32
Lvksp dbl	1
8 cm rg	1
Pbil 3 p	1
Lbil 5 t m dragkrok	1
Lbil 6 t m dragkrok	6
Lbil 6 t m dragkrok o lyftarm	6
Släpk 1 t, plog	1
Släpk 3 t	12
Mc	1

Ettplut		
Plutch		
Mcoord(skyddsutb)		
2 bilfö(1 billag, 1 sjvman)		
1 lvksp dbl		
1 8 cm rg		
1 pbil 3 p		
1 lbil 5 t m drak- krok		
1 släpk 1 t, plog		
1 mc		
Tpgrp		
Grpch		
8 bilfö		
2 lbil 6-8 t m drag- krok		
2 lbil 6-8 t m drag- krok o lyftarm		
4 släpv 6-10 t		
Summa		
Man	22	Lbil 6-8 t m
Lvksp dbl	1	dragkrok o
8 cm rg	1	lyftarm 4
Pbil 3 p	1	Släpk 1 t,
Lbil 5 t m		plog 1
dragkrok	1	Släpv
Lbil 6-8 t m		6-10 t 8
dragkrok	4	Mc 1

Sjtplut	
Plutch	
Stf plutch	
Mcoord(skyddsutb)	
2 bilfö(1 billag, 1 sjvman)	
1 pbil 3 p	
1 plbil ½ t	
1 mc	
Sjtbusssgrp	
Grpch, sjv	
Stf grpch, sjv	
8 sjv(4 bussfö, 4 resbussfö)	
4 sjtbusss, 24 bårar	
Sjtobilgrp	
Grpch, sjv	
Stf grpch, sjv	
8 sjv(4 bilfö, 4 resfö)	
4 lbil 2 t	
(sjtpöverrede)	
Summa	
Man	35
Pbil 3 p	1
Plbil ½ t	1
Lbil 2 t(sjtpöverrede)	4
Sjtbusss, 24 bårar	8
Mc	1

Trto	
Toch, kompkvm	
Truoff	
Sjv(ubef)	
Kokgrp	
Grpch	
4 kockar	
(1 bilfö, 1 resfö)	
1 lbil 5 t m	
dragkrok	
1 släpk 1 t	
Packgrp	
Grpch	
Bilmek(bilfö)	
1 lbil 5 t m	
dragkrok	
1 tankk 2,5 kbm	
Summa	
Man	10
Lbil 5 t m	
dragkrok	2
Släpk 1 t	1
Tankk 2,5 kbm	1

Summa ettpkomp	
Man	158
Lvksp dbl	3
8 cm rg	4
Ra 120	1
Pbil 3 p	6
Plbil ½ t	1
Lbil 2 t(sjtpöver- rede)	4
Lbil 5 t m drag- krok	6
Lbil 6 t m drag- krok	12
Lbil 6 t m drag- krok o lyftarm	12 1)
Lbil 6-8 t m drag- krok	8
Lbil 6-8 t m drag- krok o lyftarm	8 1)
Sjtbusss, 24 bårar	8
Släpk 1 t	1
Släpk 1 t, plog	4
Släpk 3 t	12
Tankk 2,5 kbm	1
Släpv 6-8 t	12
Släpv 6-10 t	16
Mc	6

1) Lyftarm 1 t i yttre arm

F-tab 9512 Ammunitionsförrådskompani  
 Kompch  
 (Stf kompch=chefen en amfplut)  
 Tygte

Stabsgrp	Amfplut	Trto	Summa amfkomp
Grpch, stabsuoff 2 tfn(1 ubef, resfö, 1 bilfö) Bilfö(skyddsutb) Summa Man 4 Ra 120 1 Pbil 3 p 2	Plutch 1) Stf plutch Amubef Tfn(resfö) 2 ammän(1 resfö) 2 bilfö(1 sjvman) 1 8 cm rg 1 elverk 1500 W 1 pbil 3 p 1 lbil 6 t m drag- krok o lyftarm 1 motorspruta 3 c	Toch, kompkm Truoff Sjv(ubef) Kokgrp Grpch 4 kokkar (1 bilfö, 1 resfö) 1 lbil 5 t m dragkrok 1 släpk 1 t Packgrp Grpch Bilfö(billag) 1 lbil 5 t m dragkrok Summa Man 10 Lbil 5 t m dragkrok 2 Släpk 1 t 1	Man 140 8 cm rg 3 Ra 120 1 Elverk 1500 W 2 Pbil 3 p 4 Lbil 5 t m drag- krok 2 Lbil 6 t m drag- krok o lyftarm 2 2) Hjtrak, gaffel- trak(alt hjlast) 16 Släpk 1 t 1 Släpv 3 t 16 Motorspruta 2 C 6 2) Lyftarm 1 t i yttre arm
Vaktgrp (skyddsutb) Grpch Stf grpch 2 kgsk 2 sk(kgutb) 2 kpistek Summa Man 8 8 cm rg 1	Hanteringsgrp Grpch 8 trakfö 4 hjtrak, gaffeltrak (alt hjlast) 4 släpv 3 t Summa Man 58 8 cm rg 1 Elverk 1500 W 1 Pbil 3 p 1 Lbil 6 t m drag- krok o lyftarm 1	Amfgrp Grpch Stf grpch 6 ammän(2 kgutb)	
	1 Hjtrak, gaffeltrak (alt hjlast) 8 1 Släpv 3 t 8 1 Motorspruta 1 1 C 3		

1) Chefen en amfplut=stf kompch

F-tab 9512 Ammunitionsförrådskompani  
 Kompch  
 (Stf kompch=chefen en amfplut)  
 Tygte

Stabsgrp	Amfplut	Trto	Summa amfkomp
Grpch, stabsuoff 2 tfn(1 ubef, resfö, 1 bilfö) Bilfö(skyddsutb)  <u>Summa</u> Man 4 Ra 120 1 Pbil 3 p 2	Plutch 1) Stf plutch Amubef Tfn(resfö) 2 ammän(1 resfö) 2 bilfö(1 sjvman) 1 8 cm rg 1 elverk 1500 W 1 pbil 3 p 1 lbil 6 t m drag- krok o lyftarm 1 motorspruta 3 c	Tooh, kompkm Truoff Sjv(ubef)  Kokgrp Grpch 4 kokkar (1 bilfö, 1 resfö) 1 lbil 5 t m dragkrok 1 släpk 1 t	Man 140 8 cm rg 3 Ra 120 1 Elverk 1500 W 2 Pbil 3 p 4 Lbil 5 t m drag- krok 2 Lbil 6 t m drag- krok o lyftarm 2 2) Hjtrak, gaffel- trak(alt hjlast) 16 Släpk 1 t 1 Släpv 3 t 16 Motorspruta 2 C 6
Vaktgrp (skyddsutb) Grpch Stf grpch 2 kgsk 2 sk(kgutb) 2 kpistek  <u>Summa</u> Man 8 8 cm rg 1	Hanteringsgrp Grpch 8 trakfö 4 hjtrak, gaffeltrak (alt hjlast) 4 släpv 3 t  <u>Summa</u> Man 58 8 cm rg 1 Elverk 1500 W 1 Pbil 3 p 1 Lbil 6 t m drag- krok o lyftarm 1	Packgrp Grpch Bilfö(bilag) 1 lbil 5 t m dragkrok  <u>Summa</u> Man 10 Lbil 5 t m dragkrok 2 Släpk 1 t 1	2) Lyftarm 1 t i yttre arm
	Amfgrp Grpch Stf grpch 6 ammän(2 kgutb)		
	Man 58 1 Hjtrak, gaffeltrak (alt hjlast) 8 1 Släpv 3 t 8 1 Motorspruta 1 1 C 3		

1) Chefen en amfplut=stf kompch





Ettappförrådsplut

Plutch(resdelsman)  
Stabsuoff(resdelsman)  
Tfn(resfö)  
2 expbitr  
Bilfö(sjvman)  
1 8 cm rg  
1 pbil 3 p

Tygförrådssto

Toch(resdelsman)

Tygförrådsgrp

Grpch(resdelsman)  
3 bilfö(förråds-  
utb)  
2 lbil 5 t m drag-  
krok  
1 lbil 6 t m drag-  
krok o lyftarm  
1 signförråds-k  
2 kompressorer

Motförrådsgrp

Grpch(resdelsman)  
3 bilfö(förråds-  
utb)  
Trakfö  
2 lbil 5 t m drag-  
krok  
1 lbil 6 t m drag-  
krok o lyftarm  
1 hjtrak,gaffeltrak  
1 släpv 3 t

Fältarbntrlto

Toch  
Trakfö  
Bilfö(sjvman)  
1 lbil 6-8 t m  
tipp o lyftarm  
1 hjlast

Fältarbntrlgrp

Grpch  
Stf grpch  
Trakfö  
Bilfö  
4 arbmän

Resfordonsgrp

Grpch  
4 bilmek(trakfö)  
8 hjtrak  
8 trakk 1 t

Summa

Man	40
8 cm rg	1
Pbil 3 p	1
Lbil 5 t m drag- krok	4
Lbil 6 t m drag- krok o lyftarm	2
Lbil 6-8 t m tipp o lyftarm	1
Hjtrak	8
Hjtrak,gaffel- trak	1
Hjlast	1
Trakk 1 t	8
Släpv 3 t	1
Signförråds-k	1
Kompressor	2

Summa etvstkomp

Man	172
8 cm rg	4
Ra 120	1
Pbil 3 p	5
Pbil ½ t	1
Lbil 5 t m drag- krok	15
Lbil 6 t m drag- krok o lyftarm	6
Lbil 6-8 t m tipp o lyftarm	1
Ltgbil 912	1
Bärgningstgbil 970 15 t	3
Bärgningsbil 5 t	1
Hjtrak	8
Hjtrak,gaffeltrak	1
Hjlast	1
Släpk 1 t	1
Trakk 1 t	8
Släpv 3 t	2
Strvtpv 35 t	1
Vatk 1	3
Vatk 2	3
Vatk 3	2
Verktygsläpk	1
Vapenrepk	1
Signrepk	2
Signförråds-k	1
Smörjk	2
Kompressor	2
Lmc	2

F-tab 9516

Etappintendenturkompani

Kompch

(Stf kompch=chefen etdrivmplat)

Veterinär

Stabsgrp

Grpch, stabsuoff  
2 tfn(1 ubef,  
resfö, 1 bilfö)  
Bilfö(skyddsutb)

Summa

Man	4
Ra 120	1
Pbil 3 p	2

Vaktgrp  
(skyddsutb)

Grpch  
Stf grpch  
2 kgsk  
2 sk(kgutb)  
2 kpistak

Summa

Man	8
8 cm rg	1

Slakteriplut

Plutch  
Stf plutch  
Tfn(resfö)  
Intman(skyddsutb)  
Bilfö(sjvman)  
1 8 cm rg  
1 pbil 3 p

Slakterito

Toch  
Stf toch  
Elektriker  
(C-behörighet)

Slakterigrp

Grpch  
9 slaktare  
(3 resfö)

Styckningsgrp

Grpch  
8 slaktare

Charkgrp

Grpch  
9 charkuterister  
(3 resfö)

Tpgrp

Grpch(resfö)  
6 bilfö(2 kgutb)  
1 elverksk 15 kVA  
1 elverkssläpv  
25 kVA  
3 lbil 6 t m  
dragkrok  
2 lbil 6 t m  
dragkrok o  
lyftarm  
1 vattentankbil  
3-5 kbm m drag-  
krok  
1 släpv 6-10 t  
1 kylsläpv  
1 rökerik

Summa

Man	53
8 cm rg	1
Elverksk 15 kVA	1
Elverkssläpv 25 kVA	1
Pbil 3 p	1
Lbil 6 t m drag- krok	3
Lbil 6 t m drag- krok o lyftarm	2
Vattentankbil 3-5 kbm m dragkrok	1
Släpv 6-10 t	1
Kylsläpv	1
Rökerik	1

Fortsättning på nästa sida

Etdrivmplant

Plutch(stf komph)  
Stf plutch  
Tfn(resfö)  
2 drivmän(1 montör, 1 bilfö)  
1 8 cm rg  
1 pbil 3 p

Drivmgrp

Grpch  
Stf grpch  
7 drivmän  
(1 resfö)  
Bilfö(sjvman)  
1 lbil 6 t m  
dragkrok o  
lyftarm

2 släpk 3 t  
1 släpv 6-10 t  
1 drivmaggregat

Tankbilgrp

Grpch(resfö)  
3 bilfö  
2 drivmän  
(resfö)  
3 lbil 6 t m  
dragkrok  
3 tankk 2,5 kbm  
9 biltank 2 kbm

Tanknplgrp

Grpch  
Stf grpch(resfö)  
5 drivmän  
(3 bilfö, 1  
resfö, 1 sjvman)  
3 lbil 6 t m  
dragkrok  
3 tankk 2,5 kbm  
6 biltank 2 kbm

Summa

Man	64
8 cm rg	1
Pbil 3 p	1
Lbil 6 t m drag-	9
krok	
Lbil 6 t m drag-	4
krok-o lyftarm	
Släpk 3 t	2
Tankk 2,5 kbm	9
Biltank 2 kbm	24
Släpv 6-10 t	1
Drivmaggregat	1

Mtrl-o tpplut

Plutch  
Tfn(bilfö)  
Intman(resfö)  
1 8 cm rg  
1 pbil 3 p

Mtrlto

Toch

Mtrlgrp

Grpch  
6 intmän

Repgrp

Grpch(resfö)  
2 sadelmakare  
(resfö)  
2 skomakare  
(resfö)  
2 skräddare  
(resfö)

Summa

Man	31
8 cm rg	1
Pbil 3 p	1
Lbil 6 t m drag-	5
krok	
Lbil 6 t m drag-	4
krok o lyftarm	
Vattentankbil	
3-5 kbm m drag-	1
krok	
Släpv 6-10 t	2

Tpto

Toch

1. tpgrp

Grpch(resfö)  
5 bilfö  
3 lbil 6 t m  
dragkrok  
2 lbil 6 t m  
dragkrok o  
lyftarm

2. tpgrp

Grpch(resfö)  
5 bilfö  
2 lbil 6 t m  
dragkrok  
2 lbil 6 t m  
dragkrok o  
lyftarm  
1 vattentankbil  
3-5 kbm m drag-  
krok  
2 släpv 6-10 t

Fortsättning på nästa sida

## Etförplägnplut

Plutch	
Komi	
Tfn(resfö)	
2 intmän(skyddsutb)	
<u>Bilfö(sjvman)</u>	
1 8 cm rg	
1 pbil 3 p	
<b>Förplägnto</b>	
Toch	
<b>Förplägnggrp</b>	
Grpch	
Stf grpch	
8 intmän	
(1 bilfö,	
1 resfö)	
1 kylbil 5 t	
<b>Summa</b>	
Man	51
8 cm rg	1
Elverksläpv	
25 kVA	2
Pbil 3 p	1
Kylbil 5 t	2
Fältbakugn	2
Bageriv	1
Degjäsningk	1

## Bagerito

Toch	
Elektriker	
(C-behörighet)	
<b>Bagerigrp</b>	
Grpch	
10 bagare	
2 elverksläpv 25 kVA	
2 fältbakugnar	
1 bageriv	
1 degjäsningk	

## Trto

Toch, kompkv	
Truoff	
Sjv(ubef)	
<b>Kokgrp</b>	
Grpch	
6 kockar	
(1 bilfö,	
1 resfö)	
1 lbil 5 t m	
dragkrok	
1 släpk 1 t	
<b>Packgrp</b>	
Grpch	
<u>Bilfö(billag)</u>	
1 lbil 5 t m	
dragkrok	
1 släpv 3 t	
<b>Summa</b>	
Man	12
Lbil 5 t m	
dragkrok	2
Släpk 1 t	1
Släpv 3 t	1

Summa etintkomp

Man	225
8 cm rg	5
Ra 120	1
Elverksk 15 kVA	1
Elverksläpv 25 kVA	3
Pbil 3 p	6
Lbil 5 t m dragkrok	2
Lbil 6 t m drag-	
krok	17
Lbil 6 t m dragkrok	
o lyftarm	10
Vattentankbil 3-5	
kbm m dragkrok	2
Kylbil 5 t	2
Släpk 1 t	1
Släpk 3 t	2
Tankk 2,5 kbm	9
Biltank 2 kbm	24
Släpv 3 t	1
Släpv 6-10 t	4
Kylsläpv	1
Rökerik	1
Fältbakugn	2
Bageriv	1
Degjäsningk	1
Drivmaggregat	1

1) 6 med lyftarm 1 t  
i yttre arm

D 2:7  
Sid 1

F-tab 9518

Sjukhuskompani

Kompch

Chefsläk

Läk t förf

(Föreståndarinna=chefen vårdto i en sjhplut)

AH I:A

Stabsgrp

Grpch, stabsuoff	
Fältpredikant	
3 tfn(1 ubef,	
1 bilfö, 1 resfö)	
3 expbitr (1 resfö)	
Bilfö(skyddsutb)	
<u>Summa</u>	
Man	9
Ra 120	1
Pbil 3 p	2

Skyddsgrp

Grpch	
4 skyddsmän	
(1 bilfö,	
1 resfö)	
<u>Summa</u>	
Man	5
Lbil 1 t	1

Sjhplut

Plutch, läk(A-kirurg)

Poliklinikgrp

Grpch, läk	
Stf grpch, läkarass	
(tandläk)	
Öskö	
4 sjv(sjhutb, 2 ubef)	

Kirurgto

Toch, läk(B-kirurg)	
Stf toch, läk	
(B-kirurg)	
2 läkarass(tandläk)	
6 öskö(2 op-,	
2 narkos, 2 övervakn)	
4 operationsbitr	
Röntgenman	
8 sjv(sjhutb, 2 ubef)	

Summa

Man	67
Elverksk 15 kVA	1

Vårdto

Toch 1)	
3 öskö(avd-)	
2 underskö	
4 sjvbitr	
12 sjv(sjhutb,	
4 ubef)	

Central arbto

Toch, sjvuoff	
(mtrlredogörare)	
4 sjv(ubef, sjhutb)	
8 sjb	
Elverkskö	
(C-behörighet)	
1 elverksk 15 kVA	

1) En chef vårdto föreståndarinna  
en " " öskö, avd-

D 2:7  
Sid 1

F-tab 9518

Sjukhuskompani

Kompch

Chefsläk

Läk t förf

(Föreståndarinna=chefen vårdto i en sjhplut)

AH I:A

Stabsgrp

Grpch, stabsoff  
Fältpredikant  
3 tfn(1 ubef,  
1 bilfö, 1 resfö)  
3 expbitr (1 resfö)  
Bilfö(skyddsutb)

Summa

Man 9  
Ra 120 1  
Pbil 3 p 2

Skyddsgrp

Grpch  
4 skyddsmän  
(1 bilfö,  
1 resfö)

Summa

Man 5  
Lbil 1 t 1

Sjhplut

Plutch, läk(A-kirurg)

Poliklinikgrp

Grpch, läk  
Stf grpch, läkarass  
(tandläk)  
Öskö  
4 sjv(sjhutb, 2 ubef)

Kirurgto

Toch, läk(B-kirurg)  
Stf toch, läk  
(B-kirurg)  
2 läkarass(tandläk)  
6 öskö(2 op-,  
2 narkos, 2 övervakn)  
4 operationsbitr  
Röntgenman  
8 sjv(sjhutb, 2 ubef)

Summa

Man 67  
Elverksk 15 kVA 1

Vårdto

Toch 1)  
3 öskö(avd-)  
2 underskö  
4 sjvbitr  
12 sjv(sjhutb,  
4 ubef)

Central arbto

Toch, sjvuoff  
(mtrlredogörare)  
4 sjv(ubef, sjhutb)  
8 sjb  
Elverkskö  
(C-behörighet)  
1 elverksk 15 kVA

1) En chef vårdto föreståndarinna  
en " " öskö, avd-



F-tab 9518 Sjukhuskompani (forts)

Tpto	
Toch	
<u>Perstpgrp</u>	
Grpch(bussresfö) 2 bilfö 3 bussfö 2 plbil $\frac{1}{2}$ t 2 buss 45 p	<u>Summa</u> Man 19 Plbil $\frac{1}{2}$ t 2 Lbil 2 t(sjtp- överrede) 4 Lbil 6 t m drag- krok 2 Lbil 6 t m drag- krok o lyftarm 1 Buss 45 p 2 Släpv 6-10 t 3
<u>Sjtpgrp</u>	
Grpch, sjv(resfö) Stf grpch, sjv (resfö) 6 sjv(4 bilfö, 2 resfö) 4 lbil 2 t (sjtpöverrede)	
<u>Mtrltpgrp</u>	
Grpch(resfö) 3 bilfö(2 billag) 2 lbil 6 t m drag- krok 1 lbil 6 t m drag- krok o lyftarm 3 släpv 6-10 t	

<u>Summa sjhkomp</u>	
Man	218
Ra 120	1
Elverksk 15 kVA	5
Pbil 3 p	2
Plbil $\frac{1}{2}$ t	2
Lbil 1 t	1
Lbil 2 t(sjtpöver- rede)	4
Lbil 5 t m drag- krok	3
Lbil 6 t m drag- krok	4
Lbil 6 t m drag- krok o lyftarm	4 2)
Buss 45 p	2
Vattentankbil 3-5 kbn m dragkrok	1
Släpk 1 t	2
Släpv 6-10 t	3
Steriliserings- släpv	1
Tvättsläpv	1
2)2 med lyftarm 1 t i yttre arm	



AH I:A

P-tab 9520 Sjukvårdsspecialpluton

Plutch  
 3 bilfö  
 2 pbil 3 p  
 1 lbil 6 t m dragkrok  
 1 släpv 6-10 t

<u>Blodtjänstgrp</u>	
Grpch, läk	
Stf grpch, läkarass (tandläk)	
2 öskö	
2 underskö	
Sjvbitr	
3 hdmän(2 bussfö)	
<u>Summa</u>	
Man	10
Buss 25 p m inredn för blodtjänst	1

<u>Psykisk vårdgrp</u>	
Grpch, läk(psyk)	
Stf grpch, läk(psyk)	
Öskö(avd-, psykutb)	
4 sjv(mentalsjv, 2 ubef, 2 skötare)	
<u>Summa</u>	
Man	7

<u>Tandvårdsgrp 1)</u>	
Grpch, tandläk	
Stf grpch, tandläk	
2 tandskö	
Tandte	
<u>Summa</u>	
Man	5

<u>Summa sjvspecialplut</u>	
Man	26
Pbil 3 p	2
Lbil 6 t m drag- krok	1
Buss 25 p m inredn för blodtjänst	1
Släpv 6-10 t	1

1) 1 tandläkare bör tillika  
vara käkskadespecialist

F-tab 9029 Tankbilpluton

AH I:A

## Plutch

Plutstab	
Plutch stf	
Stabsfu (skydds- ubef)	
Bilfö	
Mcord, tmc	
<u>Summa</u>	
Man	4
8 cm rg	1
Skåpbil $\frac{1}{2}$ t (plutbil)	1

1.-3. tankbilgrp	
Grpch	
Grpch stf (resfö)	
7 tankbilfö	
<u>Summa</u>	
Man	9
Tankbil 6-8 m <sup>3</sup>	4

Drivmgrp	
Grpch	
Grpch stf	
2 bilfö	
7 drivmän (2 resfö, 1 montör)	
<u>Summa</u>	
Man	11
8 cm rg	1
Lbil 5 t m	
dragkrok	2
Släpk 1 t	1
Drivmaggregat	1

Pluttr	
Komi, c	
Sjv (ubef)	
Bilfö	
Billagare (resfö)	
2 kockar	
<u>Summa</u>	
Man	6
Lbil 4 t m	
dragkrok (packbil)	1
Släpk 1 t (kok-)	1

Summa tankbilplut

Man	49
8 cm rg	2
Skåpbil $\frac{1}{2}$ t	1
Lbil 4 t	1
Lbil 5 t	2
Tankbil 6-8 m <sup>3</sup>	12
Släpk 1 t	2
Drivmaggregat	1
Tmc	1

AH I:A

D 7

F-tab 9071 Bakteriologisk laboratoriepluton  
Plutch (läkare)

Plutstab

Stabauoff	
2 expbitr (ur SLK)	
Elektriker	
3 bilfö (ur SKBR)	
Kock	
<u>Summa</u>	
Man	8
Skåpbil 1 t	2
Lbil 5 t (mtrlbil)	1

Laboratorium

(Ch = plutch)	
Labläk	
Labvet	
Apot	
Skyddsing	
Preparator el labbitr (serg)	
2 hälsovårdsinsp (fanj)	
6 labbitr (fu)	
Hdrmän	
<u>Summa</u>	
Man	14

Summa bakt labplut

Man	23
Skåpbil 1 t	2
Lbil 5 t	1

F-tab 9050 Badpluton

Plutch (hälsovårdsinsp)	
Plutch stf (desinfektör)	
Komi	
7 sjv (3 övr ubef)	
Stabsfu (gasuoff)	
Ubef t förf (motorutb)	
4 bilfö (2 ur SKBR)	
Billagare	
2 bussfö	
Elektriker	
10 hdrmän (1 snickare, 5 gasmän, 3 resfö)	
2 kockar	
Rörlednarbetare	
<u>Summa</u>	
Man	33
Pbil 3 p	1
Lbil 3 t (kokbil)	1
Lbil 5 t m dragkrok	2
Buss 25 p	1
Släpv 3 t	2

## Batch

(Stf batch=chefen stabskomp)

Batstab	
<u>Sekt 1</u>	
Sektch, batadj	
<u>Sekt 2</u>	
Sektch, batkvm	
Stabsuoff	
Batläk(chef förbpl- grp stabskomp)	
<u>Sekt 3</u>	
(Sektch=chefen stabskomp)	
<u>Persavd</u>	
Avdch(persoff)	
Stabsuoff(registrator- torsutb)	
Batass	
<u>Utbavd</u>	
Avdch	
2 uoff t förf (instruktörer)	
3 ubef t förf (instruktörer)	
<u>Summa batstab</u>	
Man	13

Batstabskomp	
Kompch(stf batch och chef sekt 3)	
<u>Stabsplut</u>	
Plutch	
Stabsgrp	
Grpch, stabsuoff	
Stf grpch, c(tfn)	
Tfn, c	
3 ord, c	
3 mcord	
3 mc	
<u>Expgrp(SLK)</u>	
Grpch, expubef	
Stf grpch, expubef	
4 expbitr	
<u>Skyddsgrp</u> (skyddsutb)	
Grpch, c	
Stf grpch, c	
5 skyddsmän, c	
<u>Summa</u>	
Man	23
Mc	3
C	12
<u>Trplut</u>	
Plutch(kompkvm)	
2 truoff, c	
<u>Mcord</u>	
1 mc	
<u>Tpgrp(SKBR)</u>	
Grpch	
2 bilfö, pbil	
6 bilfö, lbil	
2 plbil $\frac{1}{2}$ t	
6 lbil 6 t	
<u>Förbplgrp</u>	
(Grpch=batläk sekt 2)	
Stf grpch, läkar- ass(tandläk)	
Läkarbitr (uoff, sjhutb)	
Sjvuoff	
4 sjv(sjhutb, 2 ubef)	
<u>Kokto</u>	
Toch	
3 hdmän	
<u>Kokgrp</u>	
Grpch	
2 kockar	
<u>Summa</u>	
Man	42
Plbil $\frac{1}{2}$ t	2
Lbil 6 t	6
Mc	1
C	2

Summa ersbatstab m m

Man	80
Plbil $\frac{1}{2}$ t	2
Lbil 6 t	6
Mc	4
C	14

F-tab 1077

Ersättningskompani

Kompch  
Stabsuoff, o  
2 expbitr (SLK)  
Uoff t förf (instruktör)  
2 ubef t förf (instruktörer)  
Kompkm, o

- -

250 man ersättningspersonal  
enligt särskilda bestämmelser

Summa erskomp

Man	258
C	2